

## 7. ROZVODNICE A PŘÍSTROJOVÉ SKŘÍNĚ

- Skříně FLAT IP40  
pro zapuštěnou montáž
- Skříně DOMINO IP40 pro  
zapuštěnou i nástěnnou  
montáž
- Skříně DOMINO IP66  
pro nástěnnou montáž
- Skříně ADVANCE 2
- Gumové skříně GOMMA
- Zásuvkové skříně  
DOMINO IP66
- Zásuvkové skříně BLOCK
- Zásuvkové skříně ENERBOX
- Svorkovnice
- Příslušenství
- Stojany a pilíře



## Série FLAT

Referenční normy: EN 60 670

### PŘÍSTROJOVÉ SKŘÍNĚ PRO ZAPUŠTĚNOU MONTÁŽ S KOVOVÝMI DVÍŘKY

Jmenovité izolační napětí: 400V/50Hz

Stupeň krytí: max. IP40

Třída ochrany: II (izolací)

Provozní teplota: -15 °C do +60 °C

Svorkovnice: svorkovnice PE/N je součástí skříně

Mechanická odolnost: IK 07

Barva: RAL9016

Materiál skříně: halogen free

#### FLAT METAL



| Popis             | Svorkovnice PE/N | Ztrátový výkon | Rozměry    | Barva                    | Balení | Katalogové číslo |
|-------------------|------------------|----------------|------------|--------------------------|--------|------------------|
| 12+2 DIN (1 x 12) | 16/16            | 19W            | 343x368x93 | <input type="checkbox"/> | 1/1    | 677.1012.1       |
| 24+4 DIN (2 x 12) | 16/16            | 32W            | 443x368x93 | <input type="checkbox"/> | 1/1    | 677.2024.2       |
| 36+6 DIN (3 x 12) | 32/32            | 41W            | 568x368x93 | <input type="checkbox"/> | 1/1    | 677.3036.2       |
| 48+8 DIN (4 x 12) | 32/32            | 49W            | 753x368x93 | <input type="checkbox"/> | 1/1    | 677.4048.2       |

\* Další svorkovnice PE/N (2x 25mm<sup>2</sup> + 14x 16mm<sup>2</sup>) lze doobjednat jako příslušenství (typ 654.0377) více na str. 64

\*\* Skříně FLAT METAL lze osadit vložkovým zámekem s klíčem (typ 654.0374) více na str. 65.

#### FLAT METAL PRO MONTÁŽ DO SÁDROKARTONU - GW 850 °C



| Popis             | Svorkovnice PE/N | Ztrátový výkon | Rozměry    | Barva                    | Balení | Katalogové číslo |
|-------------------|------------------|----------------|------------|--------------------------|--------|------------------|
| 12+2 DIN (1 x 12) | 16/16            | 19W            | 343x368x93 | <input type="checkbox"/> | 1/1    | 677.1012.1-HW    |
| 24+4 DIN (2 x 12) | 16/16            | 32W            | 443x368x93 | <input type="checkbox"/> | 1/1    | 677.2024.2-HW    |
| 36+6 DIN (3 x 12) | 32/32            | 41W            | 568x368x93 | <input type="checkbox"/> | 1/1    | 677.3036.2-HW    |
| 48+8 DIN (4 x 12) | 32/32            | 49W            | 753x368x93 | <input type="checkbox"/> | 1/1    | 677.4048.2-HW    |

\* Další svorkovnice PE/N (2x 25mm<sup>2</sup> + 14x 16mm<sup>2</sup>) lze doobjednat jako příslušenství (typ 654.0377) více na str. 64

\*\* Skříně FLAT METAL lze osadit vložkovým zámekem s klíčem (typ 654.0374) více na str. 65.

\*\*\* Instalační příslušenství pro montáž do sádrokartonu je součástí balení.

### PŘÍSTROJOVÉ SKŘÍNĚ PRO ZAPUŠTĚNOU MONTÁŽ S PLASTOVÝMI DVÍŘKY

Jmenovité izolační napětí: 400V/50Hz

Stupeň krytí: max. IP40

Třída ochrany: II (izolací)

Provozní teplota: -15 °C do +60 °C

Svorkovnice: svorkovnice PE/N je součástí skříně

Barva skříně: bílá

Barva dvířek: bílé nebo kouřové provedení

#### FLAT S PLASTOVÝMI DVÍŘKY



| Popis       | Svorkovnice PE/N | Ztrátový výkon | Rozměry    | Barva                               | Balení | Katalogové číslo |
|-------------|------------------|----------------|------------|-------------------------------------|--------|------------------|
| 12+2 (1x12) | 16/16            | 19W            | 343x368x93 | <input type="checkbox"/>            | 1/1    | 677.1012.1W      |
|             |                  |                |            | <input checked="" type="checkbox"/> | 1/1    | 677.1012.1T      |
| 24+4 (2x12) | 16/16            | 32W            | 443x368x93 | <input type="checkbox"/>            | 1/1    | 677.2024.2W      |
|             |                  |                |            | <input checked="" type="checkbox"/> | 1/1    | 677.2024.2T      |
| 36+6 (3x12) | 32/32            | 41W            | 568x368x93 | <input type="checkbox"/>            | 1/1    | 677.3036.2W      |
|             |                  |                |            | <input checked="" type="checkbox"/> | 1/1    | 677.3036.2T      |

\* Další svorkovnice PE/N (2x 25mm<sup>2</sup> + 14x 16mm<sup>2</sup>) lze doobjednat jako příslušenství (typ 654.0377) více na str. 64

## Série DOMINO

Referenční normy: EN 60 670

## PŘÍSTROJOVÉ SKŘÍNĚ PRO ZAPUŠTĚNOU MONTÁŽ - IP40

Jmenovité izolační napětí: 400V/50Hz

Stupeň krytí: max. IP40

Třída ochrany: II (izolací)

Provozní teplota: -25 °C do +60 °C

Svorkovnice PE/N do 63 A (max. 16 mm<sup>2</sup>) součást skříně (nad 63A str. 64)

Mechanická odolnost: IK 06

Materiál skříně: halogen free, odolný UV záření.

Barva skříně: bílá

Barva dvířek: bílé nebo kouřové provedení

## DOMINO 4 DIN a 8 DIN IP40

|    | Popis             | Svorkovnice PE/N | Ztrátový výkon | Rozměry    | Barva dvířek | Balení | Katalogové číslo        |
|----|-------------------|------------------|----------------|------------|--------------|--------|-------------------------|
| M4 | 4+1/2 DIN (4+1/2) | 10/10            | 17W            | 180x150x75 | ☒            | 1/38   | 675.2104B               |
|    | 8+1 DIN (8+1)     | 10/10            | 21W            | 210x254x75 | ☐<br>■       | 1/10   | 675.2008.2<br>675.2008B |



## DOMINO 12 DIN a 18 DIN IP40

|     | Popis           | Svorkovnice PE/N | Ztrátový výkon | Rozměry    | Barva dvířek | Balení | Katalogové číslo        |
|-----|-----------------|------------------|----------------|------------|--------------|--------|-------------------------|
| M12 | 12+1 DIN (12+1) | 10/10            | 32W            | 270x326x75 | ☐<br>■       | 1/7    | 675.2012.2<br>675.2012B |
|     | 18+1 DIN (18+1) | 20/20            | 36W            | 270x434x75 | ☐<br>■       | 1/7    | 675.2018.2<br>675.2018B |



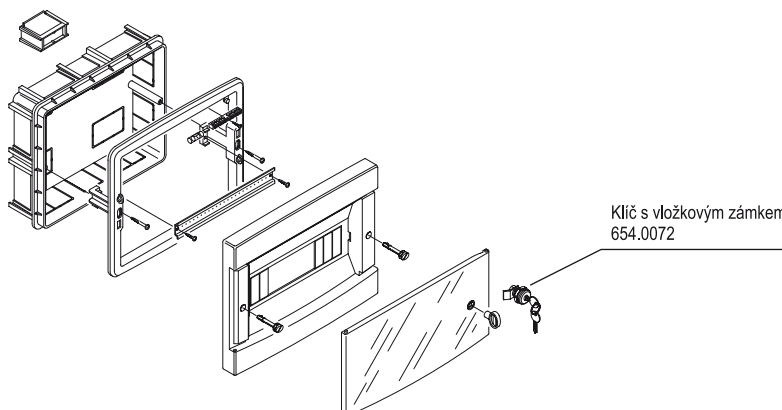
## DOMINO 24 DIN a 36 DIN IP40

|     | Popis             | Svorkovnice PE/N | Ztrátový výkon | Rozměry    | Barva dvířek | Balení | Katalogové číslo        |
|-----|-------------------|------------------|----------------|------------|--------------|--------|-------------------------|
| M12 | 24+4 DIN 2x(12+2) | 20/20            | 52W            | 420x326x95 | ☐<br>■       | 1/5    | 675.4024.2<br>675.4024B |
|     | 36+4 DIN 2x(18+2) | 30/30            | 61W            | 420x434x95 | ☐<br>■       | 1/3    | 675.4036.2<br>675.4036B |



## DOMINO 54 DIN IP40

|     | Popis             | Svorkovnice PE/N | Ztrátový výkon | Rozměry    | Barva dvířek | Balení | Katalogové číslo        |
|-----|-------------------|------------------|----------------|------------|--------------|--------|-------------------------|
| M18 | 54+3 DIN 3x(18+1) | 40/40            | 71W            | 570x434x95 | ☐<br>■       | 1/2    | 675.5054.2<br>675.5054B |



## Série DOMINO

Referenční normy: EN 60 670

### PŘÍSTROJOVÉ SKŘÍNĚ PRO NÁSTĚNNOU MONTÁŽ - IP40

Jmenovité izolační napětí: 400V/50Hz

Stupeň krytí: max. IP40

Třída ochrany: II (izolací)

Provozní teplota: -25 °C do +60 °C


Svorkovnice PE/N do 63 A (max. 16 mm<sup>2</sup>) součást skříně (nad 63A str. 64)

Mechanická odolnost: IK 06


Materiál skříně: halogen free, odolný UV záření.

Barva skříně: bílá, barva dvířek: bílé nebo kouřové provedení


#### DOMINO 2/4 DIN a 4 DIN IP40

|   | Popis             | Svorkovnice PE/N | Ztrátový výkon | Rozměry     | Barva dvířek | Balení | Katalogové číslo |
|---|-------------------|------------------|----------------|-------------|--------------|--------|------------------|
|  | M4<br>2/4 DIN     | –                | 9W             | 130x97x84   | ☒            | 1/36   | 673.2102B        |
|   | 4+1/2 DIN (4+1/2) | –                | 11W            | 190x135x108 | ☒            | 1/24   | 673.2104B        |


#### DOMINO 8 DIN IP40

|  | Popis         | Svorkovnice PE/N | Ztrátový výkon | Rozměry     | Barva dvířek | Balení | Katalogové číslo |
|--|---------------|------------------|----------------|-------------|--------------|--------|------------------|
|  | M4<br>8+2 DIN | 10/10            | 18W            | 190x254x108 | ☒            | 1/12   | 673.2108B        |
|  | 8+1 DIN       | 10/10            | 17W            | 190x254x108 | ☐            | 1/12   | 673.2008.2       |
|  |               |                  |                |             | ☒            | 1/12   | 673.2008B        |


#### DOMINO 12 DIN IP40

|  | Popis           | Svorkovnice PE/N | Ztrátový výkon | Rozměry     | Barva dvířek | Balení | Katalogové číslo |
|--|-----------------|------------------|----------------|-------------|--------------|--------|------------------|
|  | M12<br>12+2 DIN | 10/10            | 25W            | 250x326x108 | ☒            | 1/7    | 673.2112B        |
|  | 12+1 DIN        | 10/10            | 24W            | 250x326x108 | ☐            | 1/7    | 673.2012.2       |
|  |                 |                  |                |             | ☒            | 1/7    | 673.2012B        |


#### DOMINO 18 DIN IP40

|  | Popis           | Svorkovnice PE/N | Ztrátový výkon | Rozměry     | Barva dvířek | Balení | Katalogové číslo |
|--|-----------------|------------------|----------------|-------------|--------------|--------|------------------|
|  | M18<br>18+2 DIN | 20/20            | 43W            | 250x434x140 | ☒            | 1/6    | 673.2118B        |
|  | 18+1 DIN        | 20/20            | 42W            | 250x434x140 | ☐            | 1/6    | 673.2018.2       |
|  |                 |                  |                |             | ☒            | 1/6    | 673.2018B        |


#### DOMINO 24 DIN IP40

|   | Popis                    | Svorkovnice PE/N | Ztrátový výkon | Rozměry     | Barva dvířek | Balení | Katalogové číslo |
|---|--------------------------|------------------|----------------|-------------|--------------|--------|------------------|
|  | M12<br>24+4 DIN 2x(12+2) | 20/20            | 41W            | 400x326x108 | ☒            | 1/5    | 673.4124B        |
|   | 24+4 DIN 2x(12+2)        | 20/20            | 35W            | 400x326x108 | ☐            | 1/5    | 673.4024.2       |
|   |                          |                  |                |             | ☒            | 1/5    | 673.4024B        |

#### DOMINO 36 DIN IP40

|   | Popis                    | Svorkovnice PE/N | Ztrátový výkon | Rozměry     | Barva dvířek | Balení | Katalogové číslo |
|---|--------------------------|------------------|----------------|-------------|--------------|--------|------------------|
|  | M18<br>36+4 DIN 2x(18+2) | 30/30            | 75W            | 400x434x140 | ☒            | 1/4    | 673.4136B        |
|   | 36+4 DIN 2x(18+2)        | 30/30            | 57W            | 400x434x140 | ☐            | 1/4    | 673.4036.2       |
|   |                          |                  |                |             | ☒            | 1/4    | 673.4036B        |

#### DOMINO 54 DIN IP40

|   | Popis                    | Svorkovnice PE/N | Ztrátový výkon | Rozměry     | Barva dvířek | Balení | Katalogové číslo |
|---|--------------------------|------------------|----------------|-------------|--------------|--------|------------------|
|  | M18<br>54+6 DIN 3x(18+2) | 30/30            | 103W           | 550x434x140 | ☒            | 1/2    | 673.5154B        |
|   | 54+3 DIN 3x(18+1)        | 30/30            | 75W            | 550x434x140 | ☐            | 1/2    | 673.5054.2       |
|   |                          |                  |                |             | ☒            | 1/2    | 673.5054B        |

## Série DOMINO

Referenční normy: EN 60 670

## PŘÍSTROJOVÉ SKŘÍNĚ PRO NÁSTĚNNOU MONTÁŽ - IP66

Jmenovité izolační napětí: 400V/50Hz

Stupeň krytí: max. IP66

Třída ochrany: II (izolací)

Provozní teplota: -25 °C do +60 °C

Příprava pro kabelové vstupy: z horní i spodní strany 3x PG36-PG29-PG21 (dle typu)

Svorkovnice PE/N do 63 A (max. 16 mm<sup>2</sup>) součást skříně (nad 63A a pro smyčkování str. 64)

Mechanická odolnost: IK 07

Materiál skříně: odolný UV záření, halogen free (pouze série DOMINO)

Barva: šedá, dvířka kouřová

## DOMINO M135, M190 a M250, IP66



| Popis | Počet modulů | Rozměry       | Ztrátový výkon | Balení | Katalogové číslo |
|-------|--------------|---------------|----------------|--------|------------------|
| M135  | 2 DIN        | 135x76x102    | -              | 1/24   | 672.2002 **      |
| M190  | 4 DIN        | 190x112x106   | 10W            | 1/16   | 672.2004 **      |
|       | 8 DIN        | 190x184x106   | 14W            | 1/10   | 672.2008         |
| M250  | 12 DIN       | 250x256x140 * | 22W            | 1/9    | 672.2012         |
|       | 16 DIN       | 250x328x140 * | 28W            | 1/6    | 672.2016         |

\*\* skříně pro 2 a 4 moduly dodávané bez svorkovnic

## DOMINO M400, M550 a M700, IP66



| Popis | Počet modulů  | Rozměry       | Ztrátový výkon | Balení | Katalogové číslo |
|-------|---------------|---------------|----------------|--------|------------------|
| M400  | 24 DIN (12x2) | 400x256x140 * | 30W            | 1/6    | 672.4024         |
|       | 32 DIN (16x2) | 400x328x140 * | 47W            | 1/4    | 672.4032         |
| M550  | 48 DIN (16x3) | 550x328x140 * | 54W            | 1/3    | 672.5048         |
| M700  | 64 DIN (16x4) | 700x328x140 * | 60W            | 1/1    | 672.7064         |

## ADVANCE 2



| Popis     | Počet modulů | Rozměry     | Ztrátový výkon | Balení | Katalogové číslo |
|-----------|--------------|-------------|----------------|--------|------------------|
| ADVANCE 2 | 4 DIN        | 106x150x105 | 8W             | 1/6    | 576.4302         |
| ADVANCE 2 | 6 DIN        | 136x150x110 | 9W             | 1/6    | 576.4322         |

## ADVANCE 2



| Popis     | Počet modulů | Rozměry     | Ztrátový výkon | Balení | Katalogové číslo |
|-----------|--------------|-------------|----------------|--------|------------------|
| ADVANCE 2 | 11 DIN       | 212x150x110 | 14W            | 1/6    | 576.4305         |
| ADVANCE 2 | 13 DIN       | 272x150x110 | 17W            | 1/6    | 576.4325         |

## Série GOMMA

Referenční normy: EN 60 670

### PŘÍSTROJOVÉ SKŘÍNĚ GUMOVÉ - IP54

Jmenovité izolační napětí: 400V/50Hz

Stupeň krytí: max. IP54

Třída ochrany: II (izolací)

Provozní teplota: -25 °C do +40 °C

Materiál skříně: tvrzená guma

Test Žhavou smyčkou: 960 °C

Barva: černá

#### GOMMA série 21



| Počet modulů | Rozměry     | Balení | Katalogové číslo |
|--------------|-------------|--------|------------------|
| 10 DIN       | 330x210x135 | 1/1    | 215203           |
| bez okna     | 330x210x135 | 1/1    | 215303           |

#### GOMMA série 22



| Počet modulů | Rozměry     | Balení | Katalogové číslo |
|--------------|-------------|--------|------------------|
| 12 DIN       | 380x260x150 | 1/1    | 225203           |
| bez okna     | 380x260x150 | 1/1    | 225303           |

#### GOMMA série 460



| Počet modulů | Rozměry     | Balení | Katalogové číslo |
|--------------|-------------|--------|------------------|
| 10 DIN       | 272x230x230 | 1/1    | 465203           |
| bez okna     | 272x230x230 | 1/1    | 465303           |

#### GOMMA série 440



| Počet modulů | Rozměry    | Balení | Katalogové číslo |
|--------------|------------|--------|------------------|
| -            | 430x115x73 | 1/1    | 44000000         |

#### GOMMA série 230



| Počet modulů | Rozměry     | Balení | Katalogové číslo |
|--------------|-------------|--------|------------------|
| -            | 260x210x145 | 1/1    | 23000000         |

#### GOMMA série 231



| Počet modulů | Rozměry    | Balení | Katalogové číslo |
|--------------|------------|--------|------------------|
| -            | 260x210x80 | 1/1    | 23100000         |

## Série DOMINO

Referenční normy: EN 60 670

## PŘÍSTROJOVÉ SKŘÍNĚ PRO NÁSTĚNNOU MONTÁŽ - IP66

Jmenovité izolační napětí: 400V/50Hz

Stupeň krytí: max. IP66

Třída ochrany: II (izolací)

Provozní teplota: -25 °C do +60 °C

Příprava pro kabelové vstupy: z horní i spodní strany 3x PG36-PG29-PG21 (dle typu)

Svorkovnice: nejsou součástí skříně (svorkovnice str. 64)

Mechanická odolnost: IK 07

Materiál skříně: odolný UV záření, halogen free (pouze série DOMINO)

## ADVANCE 2



| Popis     | Počet otvorů | Rozměry     | Zřátový výkon | Balení | Katalogové číslo |
|-----------|--------------|-------------|---------------|--------|------------------|
| ADVANCE 2 | –            | 106x150x105 | –             | 1/12   | 576.4301         |
| ADVANCE 2 | –            | 136x150x105 | –             | 1/12   | 576.4321         |
| ADVANCE 2 | –            | 212x150x105 | –             | 1/6    | 576.4304         |
| ADVANCE 2 | –            | 272x150x105 | –             | 1/6    | 576.4324         |

## ADVANCE 2



| Popis     | Počet otvorů | Rozměry     | Zřátový výkon | Balení | Katalogové číslo |
|-----------|--------------|-------------|---------------|--------|------------------|
| ADVANCE 2 | 1 ●          | 106x150x105 | –             | 1/12   | 576.4303         |
| ADVANCE 2 | 1 ●          | 136x150x105 | –             | 1/12   | 576.4323         |

## DOMINO M150, IP66



| Popis | Počet otvorů | Rozměry     | Zřátový výkon | Balení | Katalogové číslo |
|-------|--------------|-------------|---------------|--------|------------------|
| M150  | –            | 150x328x115 | 20W           | 1/6    | 672.1100         |
|       | 3 ●          | 150x328x115 | 20W           | 1/6    | 672.1300         |
|       | 2 ▲ (OMNIA)  | 150x328x115 | 20W           | 1/6    | 672.1200         |
|       | 2 ●          | 150x256x115 | 18W           | 1/6    | 672.1301         |
|       | –            | 150x256x115 | 18W           | 1/6    | 672.1101         |

## DOMINO M190, IP66



| Popis | Počet modulů | Počet otvorů                                     | Rozměry       | Zřátový výkon | Balení | Katalogové číslo |
|-------|--------------|--|---------------|---------------|--------|------------------|
| M190  | 8 DIN        | –  | 337x184x106 * | 14W           | 1/10   | 672.2100         |
|       |              | 2 ■  | 337x184x106 * | 14W           | 1/10   | 672.2300         |
|       |              | 1 ◆  | 337x184x106 * | 14W           | 1/10   | 672.2301         |
|       |              | 1 (OMNIA) ▲<br><i>skříň není pro zásuvky 63A</i> | 337x184x106 * | 14W           | 1/10   | 672.2200         |

## DOMINO M250, IP66



| Popis | Počet modulů | Počet otvorů | Rozměry       | Zřátový výkon | Balení | Katalogové číslo |
|-------|--------------|--------------|---------------|---------------|--------|------------------|
| M250  | 12 DIN       | –            | 400x256x140 * | 22W           | 1/6    | 672.3100         |
|       |              | 2 ●          | 400x256x140 * | 22W           | 1/6    | 672.3300         |
|       |              | 1 (63 A)     | 400x256x140 * | 22W           | 1/6    | 672.3302         |
|       |              | 1 (OMNIA) ▲  | 400x256x140 * | 22W           | 1/6    | 672.3200         |

Legenda otvorů:

- 16A (70x87 mm) nebo 32A (84x108 mm)
- 16A (70x87 mm)
- ◆ 32A (84x108 mm)
- ▲ otvor OMNIA (136x125 mm) pro záslepky a redukce (str.65), zásuvky OMNIA (str.23-24)



## Série DOMINO

Referenční normy: EN 60 670

### PŘÍSTROJOVÉ SKŘÍNĚ PRO NÁSTĚNNOU MONTÁŽ - IP66

Jmenovité izolační napětí: 400V/50Hz

Stupeň krytí: max. IP66

Třída ochrany: II (izolací)

Provozní teplota: -25 °C do +60 °C

Příprava pro kabelové vstupy: z horní i spodní strany 3x PG36-PG29-PG21 (dle typu)

Svorkovnice: nejsou součástí skříně (svorkovnice str. 64)

Mechanická odolnost: IK 07

Materiál skříně: halogen free, odolný UV záření.

#### DOMINO M400, IP66

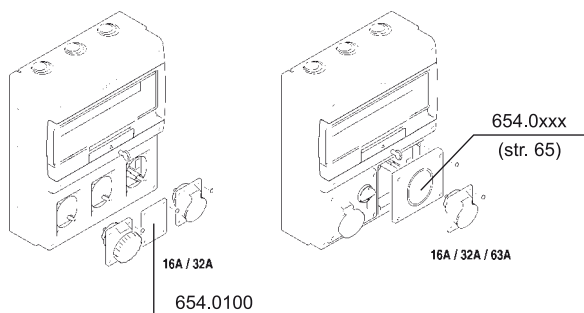
| Popis | Počet modulů | Počet otvorů | Rozměry       | Ztrátový výkon | Balení | Katalogové číslo |
|-------|--------------|--------------|---------------|----------------|--------|------------------|
|       | 16 DIN       | –            | 400x328x140 * | 28W            | 1/4    | 672.4116         |
|       |              | 3 ●          | 400x328x140 * | 28W            | 1/4    | 672.4316         |
|       |              | 2 ♣ (OMNIA)  | 400x328x140 * | 28W            | 1/4    | 672.4216         |

#### DOMINO M550, IP66

| Popis | Počet modulů | Počet otvorů                  | Rozměry       | Ztrátový výkon | Balení | Katalogové číslo |
|-------|--------------|-------------------------------|---------------|----------------|--------|------------------|
|       | 16 DIN       | –                             | 550x328x140 * | 28W            | 1/3    | 672.5116         |
|       |              | 6 ●                           | 550x328x140 * | 28W            | 1/3    | 672.5616         |
|       |              | 2 ♣ (OMNIA) + 1 OMNIA 63A (♣) | 550x328x140 * | 28W            | 1/3    | 672.5316         |
|       |              | 4 ♣ (OMNIA)                   | 550x328x140 * | 28W            | 1/3    | 672.5416         |

#### DOMINO M550, IP66

| Popis | Počet modulů | Počet otvorů                  | Rozměry       | Ztrátový výkon | Balení | Katalogové číslo |
|-------|--------------|-------------------------------|---------------|----------------|--------|------------------|
|       | 24 DIN       | –                             | 550x477x150 * | 28W            | 1/1    | 672.5122         |
|       |              | 4 ♣ (OMNIA) + 1 OMNIA 63A (♣) | 550x477x150 * | 28W            | 1/1    | 672.5522         |
|       |              | 6 (4 ♣ (OMNIA) + 2 ●)         | 550x477x150 * | 28W            | 1/1    | 672.5622         |
|       |              | 8 ●                           | 550x477x150 * | 28W            | 1/1    | 672.5822         |



Legenda otvorů:

- 16A (70x87 mm) nebo 32A (84x108 mm)
- ♣ otvor OMNIA (136x125 mm) pro záslepky a redukce (str.65), zásuvky OMNIA (str.23-24)
- ♣ platí pro zásuvky 63A typu 405.63xx (str. 24)



## Série BLOCK

Referenční normy: EN 60 670

## PŘÍSTROJOVÉ SKŘÍNĚ - IP66

Jmenovité izolační napětí: 400V/50Hz  
 Stupeň krytí: IP44 - IP66  
 Třída ochrany: II (izolací)  
 Provozní teplota: -25 °C do +60 °C  
 Příprava pro kabelové vstupy: PG13,5 - PG21  
 Mechanická odolnost: IK 08  
 Materiál skříně: halogen free, odolný UV záření.  
 Svorkovnice nejsou součástí skříně.

## BLOCK 1

| Počet modulů | Počet otvorů |        | Rozměry        | Ztrátový výkon | Balení | Katalogové číslo |
|--------------|--------------|--------|----------------|----------------|--------|------------------|
|              | z čela       | z boku |                |                |        |                  |
| 4 DIN        | 1 ●          | -      | 110 x 280 x 95 | 8W             | 1      | 632.1500-000     |
|              | 1 ●          | 2 ▲    | 110 x 280 x 95 | 8W             | 1      | 632.1530-000     |
|              | -            | -      | 110 x 280 x 95 | 8W             | 1      | 632.1510-000     |



## BLOCK 3

| Počet modulů | Počet otvorů        | Rozměry         | Ztrátový výkon | Balení | Katalogové číslo |
|--------------|---------------------|-----------------|----------------|--------|------------------|
| 6 DIN        | 3 (1 ● + 2 ■)       | 136 x 440 x 105 | 9W             | 1      | 632.3500-000     |
|              | 4 (1 ● + 1 ■ + 2 ▲) | 136 x 440 x 105 | 9W             | 1      | 632.3520-000     |
|              | -                   | 136 x 440 x 105 | 9W             | 1      | 632.3510-000     |
|              | 6 ▲                 | 136 x 440 x 105 | 9W             | 1      | 632.3530-000     |



## BLOCK 3

| Počet modulů | Počet otvorů | Rozměry        | Ztrátový výkon | Balení | Katalogové číslo |
|--------------|--------------|----------------|----------------|--------|------------------|
| -            | 4 ●          | 136 x 440 x 87 | 9W             | 1      | 632.3501-000     |
| -            | -            | 136 x 440 x 87 | 9W             | 1      | 632.3511-000     |



## BLOCK 4

| Počet modulů | Počet otvorů        | Rozměry         | Ztrátový výkon | Balení | Katalogové číslo |
|--------------|---------------------|-----------------|----------------|--------|------------------|
| 11 DIN       | 4 ●                 | 212 x 415 x 111 | 14 W           | 1      | 632.4500-000     |
|              | 5 (2 ● + 2 ▲ + 1 ◆) | 212 x 415 x 111 | 14 W           | 1      | 632.4520-000     |
|              | -                   | 212 x 415 x 111 | 14 W           | 1      | 632.4510-000     |
|              | 6 (2 ● + 4 ▲)       | 212 x 415 x 111 | 14 W           | 1      | 632.4530-000     |



## BLOCK 5

| Počet modulů | Počet otvorů  | Rozměry         | Ztrátový výkon | Balení | Katalogové číslo |
|--------------|---------------|-----------------|----------------|--------|------------------|
| 14 DIN       | -             | 271 x 415 x 111 | 15 W           | 1      | 632.5510-000     |
|              | 5 (3 ● + 2 ■) | 271 x 415 x 111 | 15 W           | 1      | 632.5500-000     |
|              | 7 (4 ● + 3 ▲) | 271 x 415 x 111 | 15 W           | 1      | 632.5520-000     |



Legenda otvorů:

- 16A (70x87 mm) nebo 32A (84x108 mm)
- ▲ 16A/230V (50x60 mm nebo 50x50 mm)
- 16A (70x87 mm)
- ◆ 16A/230V (50x60 mm) nebo 16A (70x87 mm)

## Série ENERBOX

Referenční normy: EN 60 670-1

### PŘÍSTROJOVÉ SKŘÍNĚ - IP55

Jmenovité izolační napětí: 400V/50HZ

Stupeň krytí: IP44 - IP55

Třída ochrany: II (izolací)

Provozní teplota: -25 °C do +35 °C

Příprava pro kabelové vstupy: PG16-PG21-PG29

Mechanická odolnost: IK08

Barva: šedá RAL7035

Materiál skříně: halogen free, odolný UV záření

Svorkovnice nejsou součástí skříně.

#### ENERBOX

|  | Počet modulů | Počet otvorů |        | Rozměry       | Ztrátový výkon | Balení | Katalogové číslo |
|--|--------------|--------------|--------|---------------|----------------|--------|------------------|
|  |              | z čela       | z boku |               |                |        |                  |
|  |              | -            | (4)▲   | 285x145x107mm | 9W             | 1      | 633.1010         |
|  | 6 DIN        | 1 ●          | 2(4)▲  | 285x145x107mm | 9W             | 1      | 633.1011         |
|  |              | 1 (63A)★     | 2(4)▲  | 285x145x107mm | 9W             | 1      | 633.1012         |

#### ENERBOX

|  | Počet modulů | Počet otvorů     |        | Rozměry       | Ztrátový výkon | Balení | Katalogové číslo |
|--|--------------|------------------|--------|---------------|----------------|--------|------------------|
|  |              | z čela           | z boku |               |                |        |                  |
|  |              | -                | (4)▲   | 285x235x107mm | 15W            | 1      | 633.2020         |
|  | 11 DIN       | 2 ●              | 2(4)▲  | 285x235x107mm | 15W            | 1      | 633.2021         |
|  |              | 2 (63A)★         | 2(4)▲  | 285x235x107mm | 15W            | 1      | 633.2022         |
|  |              | 2(1 ● + 1(63A)★) | 2(4)▲  | 285x235x107mm | 15W            | 1      | 633.2023         |

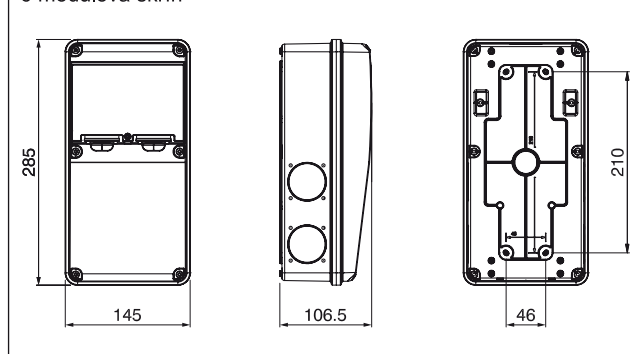
Legenda otvorů:

● 16A (70x87 mm) nebo 32A (84x108 mm)

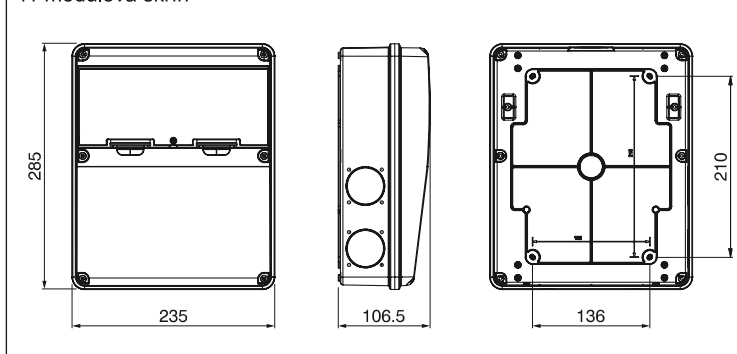
▲ 16A/230V (50x60 mm nebo 50x50 mm)

★ 63A (110x100 mm)

6 modulová skříň




11 modulová skříň



## Série DOMINO

PŘÍSLUŠENSTVÍ PRO PŘÍSTROJOVÉ SKŘÍNĚ  
SÉRIE DOMINO

## Svorkovnice pro rozvodnice - IP20


| Použití  | Počet otvorů                                | pro skříně s počtem DIN |               |                  | Balení | Katalogové číslo |
|--|---|-------------------------|---------------|------------------|--------|------------------|
|  |   | IP66                    | IP40 nástěnné | IP40 vestavné    |        |                  |
|  PE/N | 2x(3x35 <sup>□</sup> a 10x16 <sup>□</sup> ) | 16-32-48-64             | 12-24         | 12-24 – 18-36-54 | 1/10   | 654.0320         |
|  | 2x(2x35 <sup>□</sup> a 9x10 <sup>□</sup> )  | 12-24*                  | 8             | 8                | 1/10   | 654.0322         |
|  | 2x(2x25 <sup>□</sup> a 5x10 <sup>□</sup> )  | 8                       | –             | –                | 1/10   | 654.0324         |
|  | 2x(3x35 <sup>□</sup> a 10x16 <sup>□</sup> ) | –                       | 18-36-54      | –                | 1/10   | 654.0326         |
|  | 1x(5x10 <sup>□</sup> )                      | 4                       | –             | –                | 1/10   | 654.0365         |
| L1-L2-L3   | 3x(2x35 <sup>□</sup> a 6x16 <sup>□</sup> )  | 16-32-48-64             | 12-24         | 12-24 – 18-36-54 | 1/10   | 654.0330         |
|  |   | –                       | 18-36-54      | –                | 1/10   | 654.0336         |

\* 24 DIN jen pro typ 672.4024


## Svorkovnice pro rozvodnice na DIN lištu - IP20

| Použití  | Počet otvorů                               | Způsob uchycení | Balení | Katalogové číslo |
|--|--|-----------------|--------|------------------|
|  R-S-T a PE/N | 1x(5x10 <sup>□</sup> a 5x16 <sup>□</sup> ) | vertikálně      | 1/10   | 654.0358         |
|  |  | horizontálně    | 1/10   | 654.0359         |


## Svorkovnice pro rozvodnice na DIN lištu - IP00

| Použití  | Počet otvorů                                | Způsob uchycení | Balení | Katalogové číslo |
|--|---|-----------------|--------|------------------|
|  N<br>PE<br>N<br>PE<br>N<br>PE | 1x(5x10 <sup>□</sup> a 2x16 <sup>□</sup> )  | vertikálně      | 1/10   | 654.007/N        |
|  | 1x(5x10 <sup>□</sup> a 2x16 <sup>□</sup> )  |                 | 1/10   | 654.007/PE       |
|  | 1x(10x10 <sup>□</sup> a 2x16 <sup>□</sup> ) |                 | 1/10   | 654.012/N        |
|  | 1x(10x10 <sup>□</sup> a 2x16 <sup>□</sup> ) |                 | 1/10   | 654.012/PE       |
|  | 1x(13x10 <sup>□</sup> a 2x16 <sup>□</sup> ) |                 | 1/10   | 654.015/N        |
|  | 1x(13x10 <sup>□</sup> a 2x16 <sup>□</sup> ) |                 | 1/10   | 654.015/PE       |

## Svorkovnice pro skříně FLAT a FLAT METAL


| Použití  | Počet otvorů                                 | Způsob uchycení | Balení | Katalogové číslo |
|--|--|-----------------|--------|------------------|
|  PE/N | 2x25 mm <sup>2</sup> + 14x16 mm <sup>2</sup> | horizontálně    | 1/1    | 654.0377         |

## Svorkovnice bez držáku - IP00

| Použití  | Počet otvorů                               | Pro skříně s počtem DIN |               |                      | Balení | Katalogové číslo |
|--|--|-------------------------|---------------|----------------------|--------|------------------|
|  |  | IP66                    | IP40 nástěnné | IP40 vestavné        |        |                  |
|  PE/N | 1x(5x10 <sup>□</sup> a 5x16 <sup>□</sup> ) | –                       | –             | 8 - 12-24 - 18-36-54 | 10/100 | 654.0349         |
|  | 1x(5x10 <sup>□</sup> a 5x16 <sup>□</sup> ) | 8 až 64                 | 8 až 54       | –                    | 10/100 | 654.0349.0*      |


(\* bez otvoru pro uchycení)

## Držáky svorkovnic pro rozvodnice DOMINO

| Použití  | Možnost osazení svorkovnice | Pro skříně s počtem DIN |               |               | Balení | Katalogové číslo |
|--|-----------------------------|-------------------------|---------------|---------------|--------|------------------|
|  |                             | IP66                    | IP40 nástěnné | IP40 vestavné |        |                  |
|  PE/N | 2x 654.0349.0               | 12-24*                  | 8             | –             | 1/10   | 654.0361.0       |
|  | 3x 654.0349.0               | 16-32-48-64             | 12-24         | –             | 1/10   | 654.0362.0       |
|  | 654.0349.0                  | 8                       | –             | –             | 1/10   | 654.0363.0       |
|  | 4x 654.0349.0               | –                       | 18-36-54      | –             | 1/10   | 654.0364.0       |
|  | –                           | 4                       | –             | –             | 1/10   | 654.0365.0       |

\* 24 DIN jen pro typ 672.4024

## Krytka svorkovnic na držák pro rozvodnice DOMINO - IP20

| Použití   | Počet otvorů                               | Balení | Katalogové číslo |
|---|--|--------|------------------|
|  L1-L2-L3 a PE/N | 1x(5x10 <sup>□</sup> a 5x16 <sup>□</sup> ) | 1/1    | SL66920          |

## PŘÍSLUŠENSTVÍ PRO ROZVODNICE



### Příslušenství pro uchycení na stěnu

| Popis                         | Barva | Balení | Katalogové číslo |
|-------------------------------|-------|--------|------------------|
| Pro DOMINO IP66 a IP40 (4 ks) |       | 1/10   | 654.0020         |



### Rukojeť

| Popis           | Barva | Balení | Katalogové číslo |
|-----------------|-------|--------|------------------|
| Pro DOMINO IP66 |       | 1/10   | 654.0060         |



### Záslepky otvorů zásuvek IP66

| Popis          | Rozměr příruby | Barva | Balení | Katalogové číslo |
|----------------|----------------|-------|--------|------------------|
| bez otvoru     | 50x60          |       | 1/10   | 654.0105         |
| bez otvoru     | 70x87          |       | 1/25   | 654.0100         |
| 1x otvor TOP22 | 70x87          |       | 1/25   | 654.0101         |
| 1x otvor TOP22 | 70x87          |       | 1/25   | 654.0101Y        |
| 2x otvor TOP22 | 70x87          |       | 1/25   | 654.0102         |



### Záslepky do otvoru OMNIA - IP66 (136x125 mm)

| Popis            | Barva | Balení | Katalogové číslo |
|------------------|-------|--------|------------------|
| bez otvoru (63A) |       | 1/6    | 654.0120         |
| 1x otvor (32A)   |       | 1/6    | 654.0126         |
| 1x otvor (16A)   |       | 1/6    | 654.0125         |



### Ovládací rukojeť ISOLATORS - IP65 (70x87 mm)

| Popis                                      | Jednotka   | Rukojeť | Čelní panel | Balení | Katalogové číslo |            |
|--|------------|---------|-------------|--------|------------------|------------|
| <input type="checkbox"/> 67 mm<br>20A-40A  | emergency  | R       |             |        | 1/10             | 590.YM70R1 |
|  | standardní | R       |             |        | 1/10             | 590.YM70R2 |
| <input type="checkbox"/> 67 mm<br>63A-100A | emergency  | R       |             |        | 1/10             | 590.YM70R6 |
|  | standardní | R       |             |        | 1/10             | 590.YM70R7 |

Možnost uzamknout ve 3 pozicích.



### Čelní kryt zásuvky UNIBOX- IP55 (70x87mm)

| Popis    | Barva | Balení | Katalogové číslo |
|----------|-------|--------|------------------|
| 2 moduly |       | 1/10   | 570.5052         |

\* Přístrojové jednotky na osazení - str. 98



### Čelní kryt zásuvky DOMOPLUS IP66 (84x106mm)

| Popis    | Barva | Balení | Katalogové číslo |
|----------|-------|--------|------------------|
| 2 moduly |       | 1/12   | 570.6001         |

\* Přístrojové jednotky na osazení - str. 98

## PŘÍSLUŠENSTVÍ PRO ROZVODNICE



### Klíč s vložkovým zámkem

| Popis                              | Balení | Katalogové číslo |
|------------------------------------|--------|------------------|
| Pro DOMINO IP66 mimo typu 672.2002 | 1/10   | 654.0070         |
| Pro DOMINO IP40                    | 1/10   | 654.0072         |
| Pro FLAT METAL IP40                | 1/10   | 654.0074         |

### Instalační sada pro montáž do sádkkartonu

| Popis    | Balení | Katalogové číslo |
|----------|--------|------------------|
| Pro FLAT | 1/10   | 654.0025         |

### Náhradní dvířka

| Popis                    | Balení | Katalogové číslo |
|--------------------------|--------|------------------|
| Pro BLOCK4 - 11 DIN      | 1      | 632.D11DIN       |
| Pro BLOCK5 - 14 DIN      | 1      | 632.D14DIN       |
| Pro BLOCK3 - 6 DIN       | 1      | 632.D6DIN        |
| Pro DOMINO IP66 - 8 DIN  | 1      | 672.D8DIN        |
| Pro DOMINO IP66 - 12 DIN | 1      | 672.D12DIN       |
| Pro DOMINO IP66 - 16 DIN | 1      | 672.D16DIN       |
| Pro DOMINO IP66 - 24 DIN | 1      | 672.D24DIN       |

### Toroidní bezpečnostní transformátor

| Popis              | Balení | Katalogové číslo |
|--------------------|--------|------------------|
| Pro DOMINO 150VA * | 1      | 654.0210         |
| 300VA              | 1      | 654.0220         |

\* pro BLOCK 4 a BLOCK 5



### Plombovací sada pro DOMINO (2ks)

| Popis                            | Barva | Balení | Katalogové číslo |
|----------------------------------|-------|--------|------------------|
| Pro DOMINO IP66                  |       | 1/25   | 654.0030         |
| Pro DOMINO IP40 nástěnnou montáž |       | 1/25   | 654.0033         |



### Montážní pozinkovaný plech

| Popis                     | Balení | Katalogové číslo |
|---------------------------|--------|------------------|
| Pro DOMINO IP66 modul 150 | 1/10   | 654.0700         |
| modul 250                 | 1/10   | 654.0710         |

### Stojany a pilře pro zásuvkové rozvodnice

| Popis                             | Rozměr       | Barva | Balení | Katalogové číslo |
|-----------------------------------|--------------|-------|--------|------------------|
| Stojan pro DOMINO - typ "A"       | 1010x320x550 |       | 1/1    | MK00336          |
| Stojan pro BLOCK - typ "L"        | 620x490x350  |       | 1/1    | MK00495          |
| Pilř pro BLOCK 4 - lakovaný plech | 1260x300x140 |       | 1/1    | 659.BA5040-BL    |
| Pilř pro BLOCK 4 - nerezový       | 1260x300x140 |       | 1/1    | 659.ST5040-BL    |

