

9. ROZBOČOVACÍ KRABICE

- Série CUBIK
- Série SCABOX
- Série SCABOMET
- Série BEEBOX
- Série W-BOX
- Série HALYESTER
- Série ALUBOX



Série CUBIK

Referenční normy: EN 60670-1, EN 60670-22

ROZBOČOVACÍ KRABICE PRO NÁSTĚNNOU MONTÁŽ - IP55

Stupeň krytí: IP55

Třída ochrany: II (izolací)

Provozní teplota: -25 °C do +60 °C

Mechanická odolnost: IK07

Materiál odolný UV záření

Příprava pro uchycení lišty DIN.

S vývodkami GLOW WIRE 650 °C - HALOGEN FREE



Kryt	Rozměry	Počet otvorů	Barva	Balení	Katalogové číslo
bez šroubů	Ø 65x40	4x Ø23	■	4/100	687.001
	Ø 80x40	4x Ø23	■	4/100	687.002
	80x80x40	7x Ø23	■	4/60	687.003
4 šrouby 1/4 závít	100x100x50	7x Ø29	■	1/48	687.004
	120x80x50	6x Ø29	■	1/54	687.005
	150x110x70	10x Ø29	■	1/40	687.006

Bez vývodek GLOW WIRE 650 °C - HALOGEN FREE



Kryt	Rozměry	Počet otvorů	Barva	Balení	Katalogové číslo
4 šrouby 1/4 závít	100x100x50	–	■	1/40	687.204
	120x80x50	–	■	1/42	687.205
	150x110x70	–	■	1/48	687.206

S vývodkami GLOW WIRE 960 °C

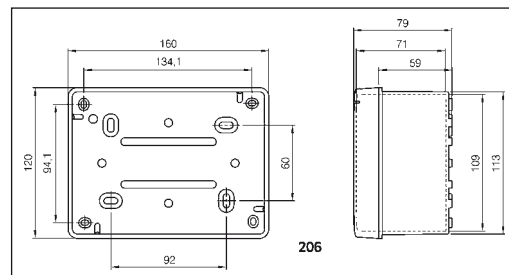
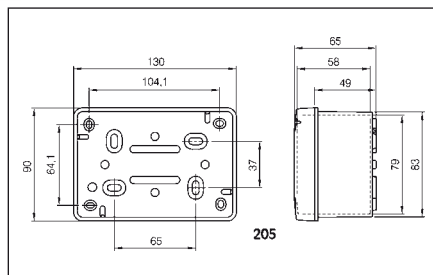
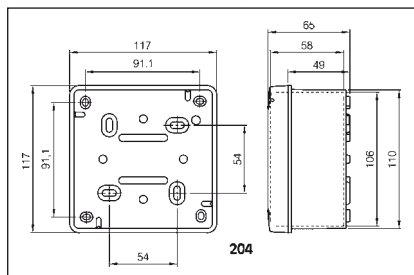


Kryt	Rozměry	Počet otvorů	Barva	Balení	Katalogové číslo
bez šroubů	Ø 65x40	4x Ø23	■	4/100	688.001
	Ø 80x40	4x Ø23	■	4/100	688.002
	80x80x40	7x Ø23	■	4/60	688.003
4 šrouby 1/4 závít	80x80x40	7x Ø23	■	4/60	688.003R
	100x100x50	7x Ø29	■	1/48	688.004
	100x100x50	7x Ø29	■	1/48	688.004R
	120x80x50	6x Ø29	■	1/54	688.005
	120x80x50	6x Ø29	■	1/54	688.005R
150x110x70	10x Ø29	■	1/40	688.006	

Bez vývodek GLOW WIRE 960 °C



Kryt	Rozměry	Počet otvorů	Barva	Balení	Katalogové číslo
4 šrouby 1/4 závít	100x100x50	–	■	1/40	688.204
	100x100x50	–	■	1/40	688.204R
	120x80x50	–	■	1/42	688.205
	120x80x50	–	■	1/42	688.205R
	150x110x70	–	■	1/48	688.206



Série SCABOX

Referenční normy: EN 60670-1, EN 60670-22

ROZBOČOVACÍ KRABICE PRO NÁSTĚNNOU MONTÁŽ

Stupeň krytí: IP44-IP55-IP56
 Třída ochrany: II (izolací)
 Provozní teplota: -25 °C do +60 °C
 Mechanická odolnost: IK04/IK08
 Materiál odolný UV záření
 Příprava pro uchycení lišty DIN.
 Glow Wire 650° C

S vývodkami - IP44



Vnitřní rozměry	Počet otvorů	Barva	Balení	Katalogové číslo
Ø 65x35	4x Ø23 PG16	■	4/100	680.001
Ø 80x40	4x Ø23 PG16	■	4/100	680.002
80x80x40	6x Ø23 PG16	■	4/60	680.003

S vývodkami - IP55



Vnitřní rozměry	Počet otvorů	Barva	Balení	Katalogové číslo
100x100x50	6x Ø29 PG21	■	1/48	685.004
120x80x50	6x Ø29 PG21	■	1/54	685.005
150x110x70	10x Ø29 PG21 (K1)	■	1/40	685.006
190x140x70	10x Ø38 PG29 (K1)	■	1/24	685.007
240x190x90	12x Ø38 PG29 (K1) ▲	■	1/12	685.008
300x220x120	12x Ø38 PG29 (K1) ▲	■	1/6	685.009
380x300x120	12x Ø48 PG36 (K1) ▲	■	1/4	685.010
450x370x116	14x Ø48 PG36 (K2) ▲	■	1	685.011

Bez vývodek - IP56 - halogen free



Vnitřní rozměry	Barva	Balení	Katalogové číslo	
			plný kryt	průhledný kryt
100x100x50	■	1/40	686.204	686.224
120x80x50	■	1/42	686.205	686.225
150x110x70 (K1)	■	1/48	686.206	686.226
190x140x70 (K1)	■	1/30	686.207	686.227
240x190x90 (K1) ▲	■	1/16	686.208	686.228
300x220x120 (K1) ▲	■	1/8	686.209	686.229
380x300x120 (K1) ▲	■	1/4	686.210	686.230
450x370x116 (K2) ▲	■	1	686.211	686.231

Bez vývodek, se zvýšenou základnou - IP56 - halogen free

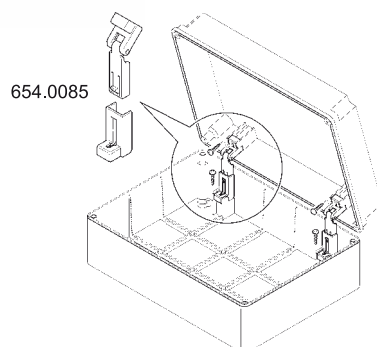


Vnitřní rozměry	Barva	Balení	Katalogové číslo	
			plný kryt	průhledný kryt
100x100x80	■	1/24	686.404	686.424
240x190x125 ▲	■	1/6	686.408	686.428
300x220x170 ▲	■	1/6	686.409	686.429
380x300x170 (K1) ▲	■	1/3	686.410	686.430
450x370x166 (K2) ▲	■	1	686.411	686.431

K1 pro montáž na stěnu možnost použití příslušenství typu 654.0021

K2 pro montáž na stěnu možnost použití příslušenství typu 654.0023

▲ možnost použití závěsů (pantů) na vrchní kryt 654.0085



Série SCABOX

Referenční normy: EN 60670-1, EN 60670-22

PŘÍSLUŠENSTVÍ PRO SCABOX

Příslušenství pro SCABOX

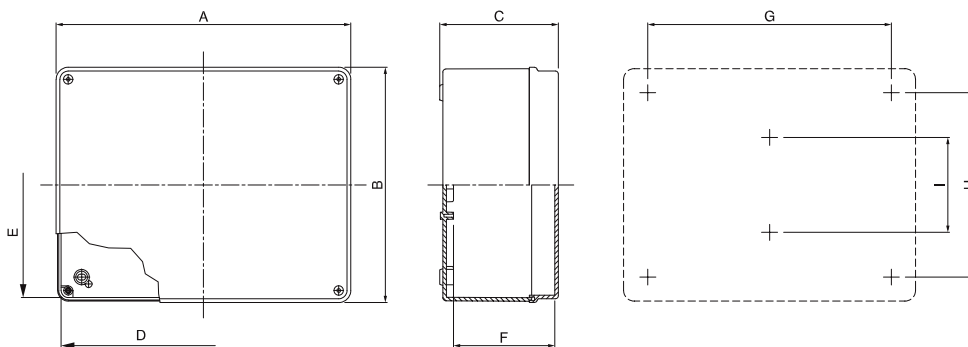


Popis	Barva	Balení	Katalogové číslo
Držáky pro montáž na stěnu K1 (4ks v balení)	■	1/10	654.0021
Držáky pro montáž na stěnu K2 (4ks v balení)	■	1/10	654.0023
Gumové krytky na šrouby (v balení 12ks)	■	10/100	654.0080
Sada na plombování 190x140, 240x190, 300x200, 380x300	■	1/25	654.0032
Sada závěsů (3ks v balení)	■	1/20	654.0085

Pozinkovaný montážní plech



Pro SCABOX rozměru	Rozměry (AxBxh) mm	Balení	Katalogové číslo
190x140	176x126x1,5	1	654.0787
240x190	226x176x1,5	1	654.0788
300x220	284x173x1,5	1	654.0789
380x300	358x252x1,5	1	654.0790
452x372	414x318x1,5	1	654.0791



	Vnitřní rozměry			Vnější rozměry			Instalační rozměry		
	D mm	E mm	F mm	A mm	B mm	C mm	G mm	H mm	I mm
680.001	Ø65	Ø65	35	Ø76	Ø73	41	/	/	32
680.002	Ø80	Ø80	40	Ø87	Ø87	46	/	/	46
680.003	80	80	40	87	87	46	/	/	46
685.004	100	100	50	108	108	58	64	64	/
685.005	120	80	50	128	88	58	84	44	/
685.006	150	110	70	158	118	76	114	74	/
685.007	190	140	70	198	148	80	155	105	/
685.008	240	190	90	248	198	100	205	155	/
685.009	300	220	120	308	228	129	265	185	/
685.010	380	300	120	388	308	129	345	265	124
685.011	450	370	116	460	380	130	300	290	160
686.204	100	100	50	108	108	58	64	64	/
686.205	120	80	50	128	88	58	84	44	/
686.206	150	110	70	158	118	76	114	74	/
686.207	190	140	70	198	148	80	155	105	/
686.208	240	190	90	248	198	100	205	155	/
686.209	300	220	120	308	228	129	265	185	/
686.210	380	300	120	388	304	129	345	265	124
686.211	450	370	116	460	380	130	300	290	160
686.404	100	100	80	108	108	88	64	64	/
686.408	240	190	125	248	198	135	205	155	/
686.409	300	220	170	308	228	179	265	185	/
686.410	380	300	170	388	308	179	345	265	124
686.411	450	370	166	460	380	180	300	290	160

Série SCABOMET

Referenční normy: EN 60670-1

KRABICE NA OMÍTKU

Stupeň krytí: max. IP54
Třída ochrany: II (izolací)
Glow wire test: 650 °C

Krabice - IP54



Rozměry	Barva	Balení	Katalogové číslo
80x42x40	■	1/50	A1
75x75x40	■	1/60	A2
85x85x37	■	1/50	A3
100x100x40	■	1/50	A4

Série 855

Referenční normy: EN 60670-1, EN 60670-22

KRABICOVÁ ROZVODKA

Jmenovité napětí: 400V~
Stupeň krytí: IP67
Třída ochrany: II (izolací)
Provozní teplota: -25 °C do +60 °C
Materiál: termoplast
Glow Wire 850 °C (žhavou smyčkou)
Vyhovuje pro použití na hořlavé materiály skupiny A až C2 (do 16A).

Krabice s vývodkami 4xPG16 - IP67



Rozměr (mm)	Barva	Balení	Katalogové číslo
114x114x46	■	25	855

Složení: krabice, krycí víko, těsnící vývodky, můstky 3P+N+E z Ms materiálu, každý se čtyřmi hlavičkovými šrouby pro max. průřez vodiče 4 mm².

Série BEEBOX

Referenční normy: EN 60670-1

PŘÍSTROJOVÉ KRABICE PRO DATOVÉ APLIKACE

Stupeň krytí: IP41

Třída ochrany: II (izolací)

Provozní teplota: -15 °C do +60 °C

Mechanická odolnost: IK08

Materiál bezhalogenový, odolný UV záření

Glow Wire 650 °C

Barva: šedá RAL7035

Krabice - IP41 - halogen free

Popis	Rozměr (mm)	Barva	Balení	Katalogové číslo
základní rozměr	200x150x40		1/26	639.1040
	200x150x60		1/38	639.1060
	200x150x80		1/25	639.1080
	200x300x40		1/24	639.2040
dvojnásobný rozměr	200x300x60		1/18	639.2060
	200x300x80		1/12	639.2080
	200x300x120		1/8	639.2120
čtyřnásobný rozměr	400x300x60		1/8	639.4060
	400x300x80		1/6	639.4080
	400x300x120		1/4	639.4120



Série W-BOX

Referenční normy: EN 60670-1

KRABICE POD OMÍTKU

Stupeň krytí: IP40

Třída ochrany: II (izolací)

Provozní teplota: -25 °C do +60 °C

Mechanická odolnost: IK04 - IK07(kryt)

Materiál bezhalogenový, odolný UV záření

Glow Wire 650 °C

Příprava pro uchycení lišty DIN

Krabice - IP40

Možnost rozdělení	Rozměr (mm)	Barva	Balení	Katalogové číslo
1 část	92x92x45		1/170	875.4410
	118x96x50		1/120	875.4411
	118x96x70		1/90	875.4411P
	153x98x70		1/70	875.4412
	160x130x70		1/44	875.4413
2 části	196x152x70		1/40	875.4414
3 části	294x152x70		1/24	875.4415
	480x160x70		1/12	875.4417
4 části	392x152x70		1/20	875.4416



Série HALYESTER

Referenční normy: EN 60670-1, EN 60670-22

ROZBOČOVACÍ KRABICE PRO NÁSTĚNNOU MONTÁŽ

Stupeň krytí: IP67 (* IP65 - CA-1515, CA-215, CA-220, CA-315)

Třída ochrany: II (izolaci), Mechanická odolnost: IK10

Materiál: polyamid - CA-1515, CA-215, CA-220, CA-315,

polyester: CA-32, CA-33, CA-42, CA-43, CA-44, CA-63, CA-64, CA-66, CA-84, CA-86

přední kryt - polykarbonát

Barva: šedá RAL 7035



Krabice a montážní plechy HALYESTER

		Rozbočovací krabice				Montážní plech		
		Rozměry	Barva	Balení	Katalogové číslo plný kryt	Katalogové číslo průhledný kryt	Rozměry	Katalogové číslo
Jeden čtverec odpovídá 90x90 mm		135x135x130	■	1	CA-1515s*	CA-1515*		
		180x135x130	■	1	CA-215s*	CA-215*		
		180x180x130	■	1	CA-220s*	CA-220*		
		270x135x130	■	1	CA-315s*	CA-315*		
		270x180x170	■	1	CA-32s	CA-32	218x128	pp-32
		270x270x170	■	1	CA-33s	CA-33	218x218	pp-33
		360x180x170	■	1	CA-42s	CA-42	308x128	pp-42
		360x270x170	■	1	CA-43s	CA-43	308x218	pp-43
		360x270x205	■	1	CA-43as	CA-43a	308x218	pp-43
		360x360x170	■	1	CA-44s	CA-44	308x308	pp-44
		360x360x205	■	1	CA-44as	CA-44a	308x308	pp-44
		540x270x170	■	1	CA-63s	CA-63	488x218	pp-63
		540x270x205	■	1	CA-63as	CA-63a	488x218	pp-63
		540x360x170	■	1	CA-64s	CA-64	488x308	pp-64
		540x360x205	■	1	CA-64as	CA-64a	488x308	pp-64
		540x540x170	■	1	CA-66s	CA-66	488x488	pp-66
		540x540x205	■	1	CA-66as	CA-66a	488x488	pp-66
		720x360x205	■	1	CA-84as	CA-84a	668x308	pp-84
		720x540x205	■	1	CA-86as	CA-86a	668x488	pp-86

* Krytí IP65

Série ALUBOX

Referenční normy: EN 60670-22

HLINÍKOVÉ ROZBOČOVACÍ KRABICE

Stupeň krytí: IP66

Provozní teplota: -25 °C do +60 °C

Materiál: hliníková slitina, Barva: kovová šedá, RAL9006

Mechanická odolnost: IK08

Uzemňovací šroub: M4x6

Bez vývodek - IP66



Rozměry (mm)	Spojovací šrouby	Hmotnost (kg)	Balení	Katalogové číslo
100x100x59	n°2 M5x10 mm	0,255	1/32	653.00
140x115x60	n°4 M5x16 mm	0,400	1/24	653.01
166x142x64	n°4 M5x16 mm	0,585	1/16	653.02
192x168x80	n°4 M5x16 mm	0,870	1/12	653.03
253x217x93	n°4 M6x20 mm	1,760	1/6	653.04
314x264x122	n°4 M6x20 mm	2,880	1/2	653.05
410x315x153	n°4 M6x20 mm	6,500	1	653.07

PŘÍSLUŠENSTVÍ PRO ALUBOX

Materiál: pozinkovaný plech

Čtyři spojovací šrouby M4x6

Montážní plech



Pro ALUBOX rozměry	Tloušťka plechu	Hmotnost (kg)	Balení	Katalogové číslo
100x100x59	-	-	-	-
140x115x60	1,5	-	1/40	653.011
166x142x64	1,5	-	1/20	653.012
192x168x80	1,5	-	1/20	653.013
253x217x93	1,5	-	1/10	653.014
314x264x122	1,5	-	1/10	653.015
410x315x153	2	0,770	1/5	653.017

Lišta DIN do ALUBOXŮ



Pro ALUBOX rozměry	Balení	Katalogové číslo
100x100x59	1	653.020
140x115x60	1	653.021
166x142x64	1	653.022
192x168x80	1	653.023
253x217x93	1	653.024
314x264x122	1	653.025
410x315x153	1	653.027

	Vnější rozměry			Rozměry vika		Vnitřní rozměry			Upevňovací otvory			Montážní Hloubka	
	A mm	B mm	C mm	D mm	E mm	c mm	d mm	e mm	F mm	G mm	H mm	O mm	
653.00	32	100	100	59	94	94	53	90	90	6	88	80	X
653.01	24	140	115	60	134	109	55	130	104	6	120	100	45
653.02	16	166	142	64	160	136	58	156	132	7,5	144	125	48
653.03	12	192	168	80	185	161	74	180	156	6	168	149	64
653.04	6	253	217	93	247	211	85	242	206	9	226	196	75
653.05	2	314	264	122	305	255	114	299	249	9	275	236	103
653.07	1	410	315	153	400	305	144	393	298	9	367	283	127