



## NUN ochranné mřížky

### ■ Popis

Blauberg větrací ochranné mřížky s pevnou žaluzií jsou speciálně navrženy tak, aby plnily funkci pro přívod i odvod ventilačního vzduchu.

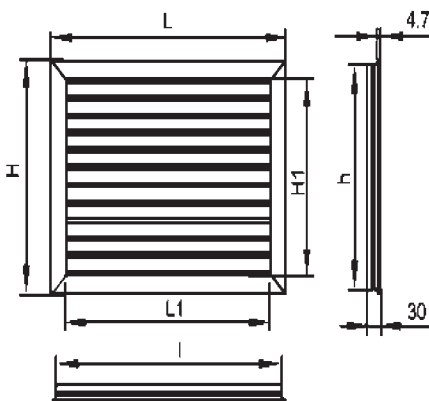
### ■ Možnosti použití

- Průmysl
- Komerční prostory
- Restaurace
- Zdravotnická zařízení
- Školy, školky

### ■ Vlastnosti výrobku

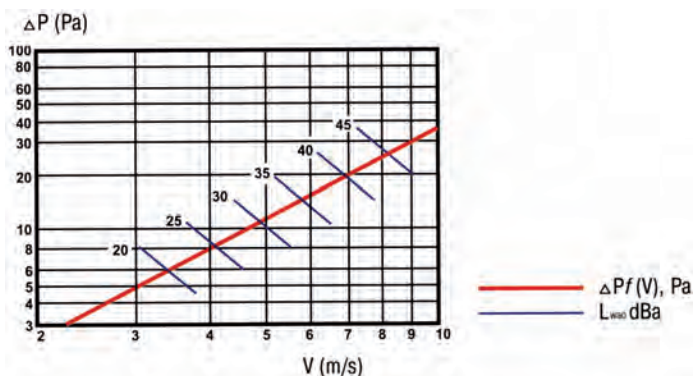
- Pevná žaluzie (mřížka)
- Jednoduchá instalace a údržba
- ABS plast bílé barvy
- Teplotně stálý plast, odolávající povětrnostním vlivům
- UV odolný antistatický plast

### ■ Instalační rozměry



Typ	Rozměry (mm)					
	H	L	h	l	H1	L1
NUN 200x200	214	214	200	200	150	150
NUN 300x300	305	305	291	291	241	241
NUN 350x350	365	365	351	351	301	301
NUN 400x400	399	399	385	385	335	335
NUN 450x450	456	456	442	442	392	392
NUN 500x500	517	517	503	503	453	453
NUN 600x600	610	610	596	596	546	546

### ■ Tlakově-výkonnostní křivky



## GRM gravitační žaluzie



### Popis

Blauberg ventilační ochranné mřížky s gravitační žaluzií. Žaluzie se otevírá automaticky proudem vzduchu po zapnutí ventilátoru.

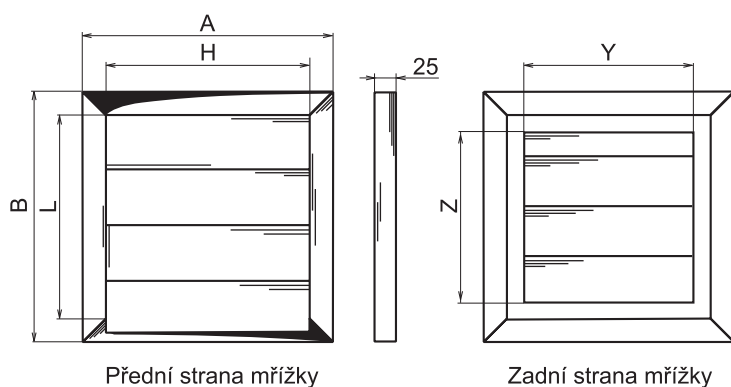
### Možnosti použití

- Průmysl
- Komerční prostory
- Restaurace
- Zdravotnická zařízení
- Školy, školky

### Vlastnosti výrobku

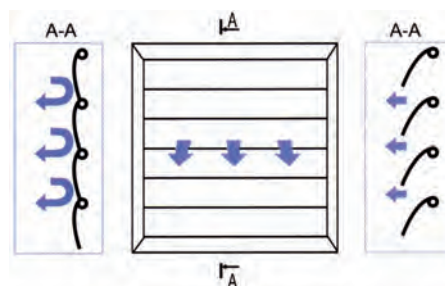
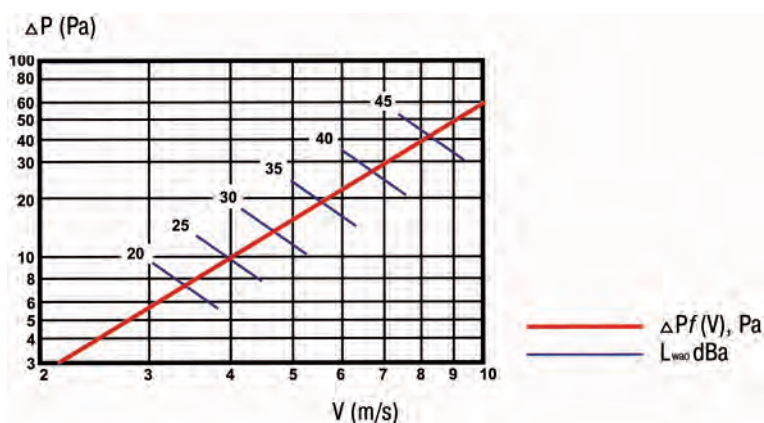
- Gravitační žaluzie přizpůsobené pro odvod vzduchu
- Jednoduchá instalace a údržba
- ABS plast
- Teplotně stálý plast, odolávající povětrnostním vlivům
- UV odolný antistatický plast

### Instalační rozměry



Typ	Rozměry (mm)					
	A	B	H	L	Y	Z
GRM 200	200	200	150	150	115	115
GRM 250	250	250	200	200	165	165
GRM 285	285	285	235	235	200	200
GRM 300	300	300	250	250	215	215
GRM 335	335	335	285	285	250	250
GRM 350	350	350	300	300	265	265
GRM 385	385	385	335	335	300	300
GRM 400	400	400	350	350	315	315
GRM 435	435	435	385	385	350	350
GRM 450	450	450	400	400	365	365
GRM 485	485	485	435	435	400	400
GRM 535	535	535	485	485	450	450
GRM 585	585	585	535	535	505	505
GRM 635	635	635	585	585	555	555
GRM 715	715	715	665	665	635	635

### Tlakově-výkonnostní křivky





## CDT 300/1,5

### ■ Popis

Jednofázový elektronický regulátor otáček.

### ■ Možnosti použití

- Rodinné domy
- Byty
- Kanceláře
- Komerční prostory
- Restaurace
- Zdravotnická zařízení
- Školy, školky

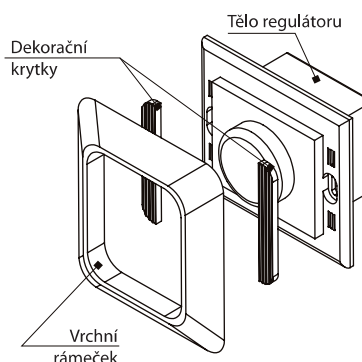
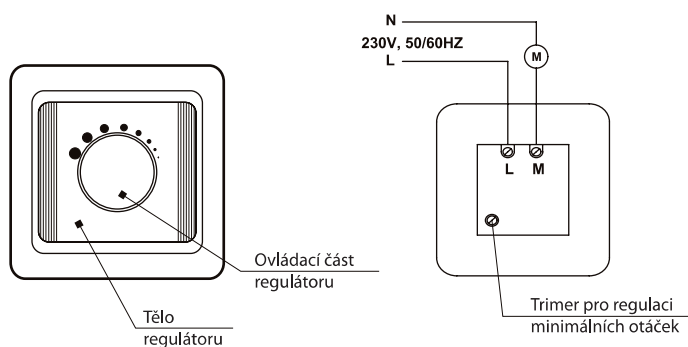
### ■ Vlastnosti výrobku

- Jednofázový elektronický regulátor otáček do max. výkonu 300 W
- Plynulá regulace otáček
- Možnost použití pro ventilátory s indukčními motory
- Jednoduchá montáž a instalace

### ■ Technické parametry

Technické parametry/ TYP	CDT 300/1,5
Jmenovité napětí (V)	220 - 240
Frekvence (Hz)	50
Max. výkon (W)	300
Proud min. (A)	0,05
Proud max. (A)	1,50

### ■ Montáž a schéma zapojení



### ■ Bezpečnostní předpisy





## SGS E1 dotykový regulátor otáček

### ■ Popis

Jednofázový elektronický regulátor otáček ventilátoru, s funkcí zapnuto/vypnuto a regulací otáček.

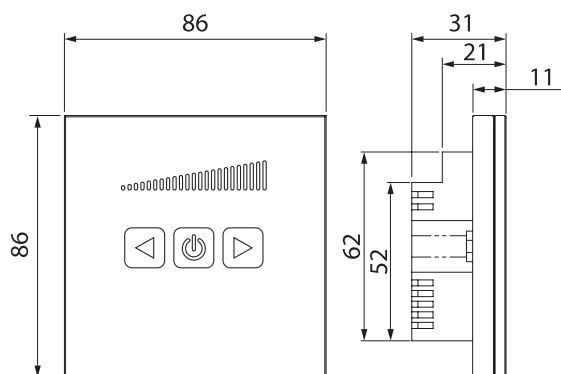
### ■ Vlastnosti výrobku

- Pouzdro vyrobené z vysoce kvalitního plastu
- Skleněný přední sensorový panel, s tlačítkem ON/OFF a dvěma tlačítky (+,-) pro regulaci otáček
- Aktuálně nastavená rychlost, je zobrazena indikátorem LED
- Vhodný pro montáž pod omítku
- Stupeň krytí IP 30

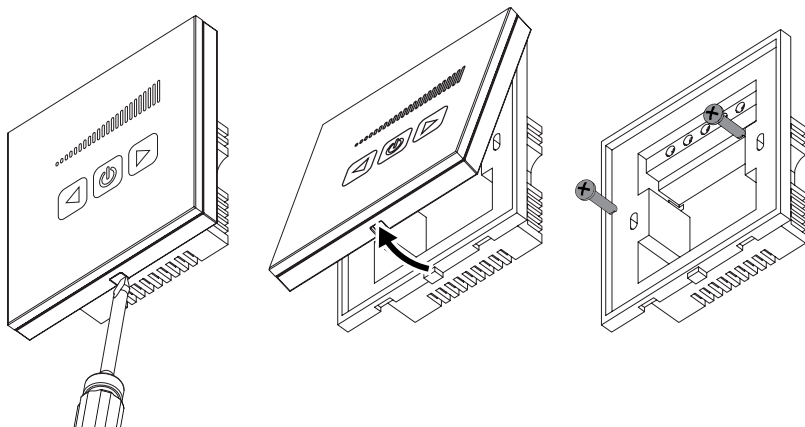
### ■ Technické parametry

Technické parametry/ TYP	SGS E1
Jmenovité napětí (V/Hz)	230/50-60
Max. proudové zatížení (A)	1
Průřez kabelu (mm <sup>2</sup> )	od 0,35 do 1
Provozní teplota (°C)	od -10 do +45
Provozní vlhkost (%)	od 5 do 80 (nekondenzující)
Životnost	100 000 cyklů
Stupeň krytí IP	IP 30
Váha (g)	138

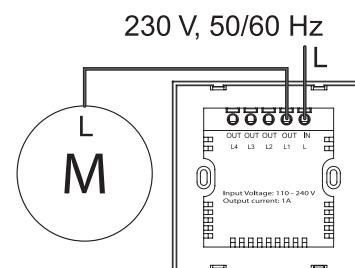
### ■ Rozměry výrobku



### ■ Montáž



### ■ Schéma zapojení





**Decor 80**  
**Decor 100**  
**Decor 125**  
**Decor 150**



#### ■ Popis

Blauberg ventilační mřížky série DECOR jsou navrženy tak, aby byly použitelné jak pro přívod, tak odvod ventilačního vzduchu.

#### ■ Možnosti použití

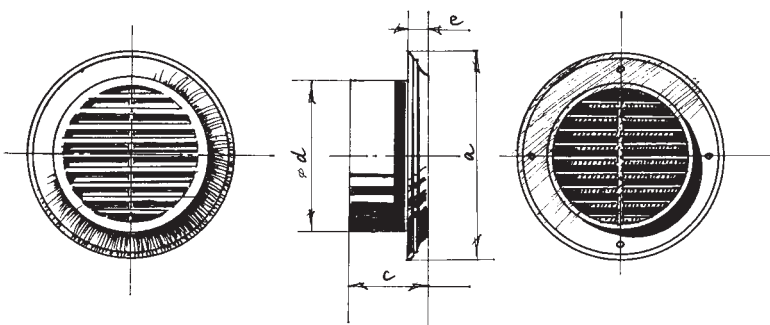
- Rodinné domy
- Byty
- Kanceláře
- Komerční prostory
- Restaurace
- Zdravotnická zařízení
- Školy, školky

#### ■ Vlastnosti výrobku

- Montáž možná jak na stěnu, tak do stropu
- Jednoduchá údržba
- Rychlá a jednoduchá instalace
- Připojení nasunutím do otvoru ventilačního potrubí
- ABS plast
- Teplotně stálý
- UV odolný antistatický plast

#### ■ Technické parametry

##### Základní model



Typ	Rozměry (mm)			
	a	c	d	e
Decor 80	123	42	80	14
Decor 100	140	42	100	14
Decor 125	165	42	125	14
Decor 150	188	42	150	14

*Mřížky včetně ochranné sítky.*

##### Zpětná klapka pro ventilátor 100, 125 a 150 mm

Model/typ	D	L
KO 100	100	14
KO 125	125	14
KO 150	150	14

Otvor příruby - kruhový

