

## 16. ZÁSUVKOVÉ ROZVODNICE

- Zásuvkové boxy bez jištění
- Zásuvkové rozvodnice  
BLOCK
- Zásuvkové rozvodnice  
ENERBOX
- Zásuvkové rozvodnice  
DOMINO
- Zásuvkové rozvodnice  
SELV (24V)
- Zásuvkové rozvodnice  
se zásuvkami 63A
- Zásuvkové rozvodnice  
v krytí IP66

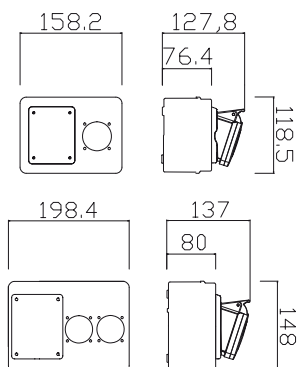


## ZÁSUVKOVÉ ROZVODNICE

Referenční normy: EN 61439-1, EN 61439-3

### SÉRIE 686 - 2 x zásuvka bez prostoru pro jištění - 3 x zásuvka bez prostoru pro jištění

Jmenovité napětí: 230/400V, ~50Hz  
Stupeň krytí: IP44  
Třída ochrany: II (izolací)  
Provozní teplota: -25 °C do +60 °C  
Mechanická odolnost: IK 08  
Materiál skříňky odolný UV záření.



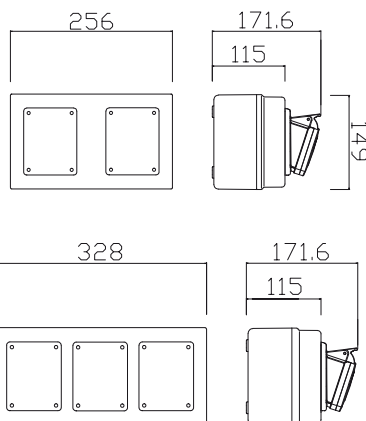
686.322

Počet zásuvek IP 44			Počet jističů "MCB"			Katalogové číslo	
230V domovní	400V průmyslové		B16/1	C16/3	C25/3	provedení	
16A	16A	32A				5pólové 3P+N+E	4pólové 3P+E
Rozvodnice bez možnosti jištění nezapojené							
1	1					686.12	686.12/4
2	1					686.122	686.122/4
1		1				686.32	686.32/4
2		1				686.322	686.322/4

Další typy na požádání. (Možné verze i v provedení IP54).

### SÉRIE D141 - 2x zásuvka bez prostoru pro jištění SÉRIE D131 - 3x zásuvka bez prostoru pro jištění

Jmenovité napětí: 230/400V, ~50Hz  
Stupeň krytí: IP44  
Třída ochrany: II (izolací)  
Provozní teplota: -25 °C do +60 °C  
Mechanická odolnost: IK 08  
Materiál skříňky odolný UV záření.



D141.1010



D131.2010

Počet zásuvek IP 44			Počet jističů "MCB"			Katalogové číslo	
230V domovní	400V průmyslové		B16/1	C16/3	C25/3	provedení	
16A	16A	32A				5pólové 3P+N+E	4pólové 3P+E
Rozvodnice bez možnosti jištění nezapojené							
1	1					D141.1010	D141.1010/4
1		1				D141.1001	D141.1001/4
	2					D141.0020	D141.0020/4
		2				D141.0002	D141.0002/4
1	1	1				D131.1011	D131.1011/4
3						D131.3000	
2		1				D131.2001	D131.2001/4
2	1					D131.2010	D131.2010/4
	3					D131.0030	D131.0030/4
		3				D131.0003	D131.0003/4

Další typy na požádání. (Možné verze i v provedení IP54 a IP66).

## ZÁSUVKOVÉ ROZVODNICE

Referenční normy: EN 61439-1, EN 61439-3

## SÉRIE 634 - 4x zásuvka bez prostoru pro jištění

Jmenovité napětí: 230/400V, ~50Hz

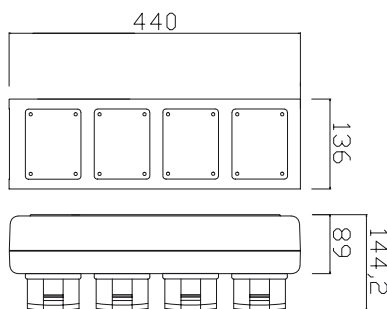
Stupeň krytí: IP44

Třída ochrany: II (izolací)

Provozní teplota: -25 °C do +60 °C

Mechanická odolnost: IK 08

Materiál skříňky odolný UV záření.



634.3322

Počet zásuvek IP 44			Počet jističů "MCB"			Katalogové číslo provedení	
230V domovní	400V průmyslové		B16/1	C16/3	C25/3	5pólové	4pólové
16A	16A	32A				3P+N+E	3P+E
Rozvodnice bez možnosti jištění nezapojené							
	4					634.1111	634.1111/4
2	2					634.1122	634.1122/4
4						634.2222	
2	1	1				634.3122	634.3122/4
2		2				634.3322	634.3322/4
		4				634.3333	634.3333/4
1	2	1				634.3112	634.3112/4

Další typy na požádání. (Možné verze i v provedení IP54 a IP66).

## SÉRIE 633 3-5x zásuvka

Jmenovité napětí: 230/400V, ~50Hz

Stupeň krytí: IP44

Třída ochrany: II (izolací)

Provozní teplota: -25 °C do +60 °C

Připojení: max 10 mm<sup>2</sup>

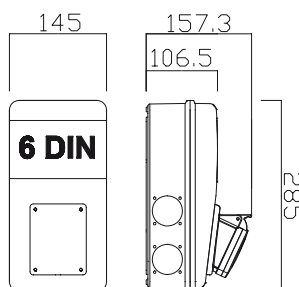
(bez možnosti smyčkování)

Zkratová vypínací schopnost přístrojů 6kA

Max. počet přístrojů 6 DIN

Mechanická odolnost: IK 08

Materiál skříňky odolný UV záření



633.3W



633.3WW

Počet zásuvek IP 44			Počet jističů "MCB"			Počet a typ proudových chráničů "RCD" 4P 30mA	Jmenovitý proud In	Katalogové číslo provedení	
230V domovní	400V průmyslové		B16/1	C16/3	C25/3			5pólové	4pólové
16A	16A	32A				3P+N+E	3P+E		
Rozvodnice bez jištění nezapojené									
2	1							633.1W	633.1W/4
4	1							633.1WW	633.1WW/4
2		1						633.3W	633.3W/4
4		1						633.3WW	633.3WW/4
Typové rozvodnice jištěné									
2	1		1	1			25A	633.1W-011	633.1W-011/4
4	1		2	1			32A	633.1WW-012	633.1WW-012/4
2		1	1		1		32A	633.3W-101	633.3W-101/4
4		1	2		1		32A	633.3WW-102	633.3WW-102/4
Typové rozvodnice jištěné s chráničem									
2	1		1			1x40/4/003	16A	633.1W-001F2	633.1W-001F2/4
4	1		2			1x40/4/003	16A	633.1WW-002F2	633.1WW-002F2/4
2		1	1			1x40/4/003	32A	633.3W-001F2	633.3W-001F2/4
4		1	2			1x40/4/003	32A	633.3WW-002F2	633.3WW-002F2/4

Další typy na požádání. (Možné verze i v provedení IP54).

Proudový chránič zapojený pro všechny zásuvky.

# ZÁSUVKOVÉ ROZVODNICE

Referenční normy: EN 61439-1, EN 61439-3

## SÉRIE 632 - 1-5x zásuvka

Jmenovité napětí: 230/400V, ~50Hz

Stupeň krytí: IP44

Třída ochrany: II (izolací)

Provozní teplota: -25 °C do +60 °C

Připojení: max. 10 mm<sup>2</sup>

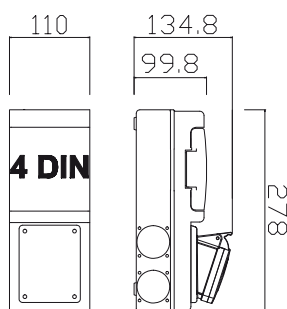
(bez možnosti smyčkování)

Zkratová vypínací schopnost přístrojů 6kA

Max. počet přístrojů 4 DIN

Mechanická odolnost: IK 08

Materiál skříňky odolný UV záření



Počet zásuvek IP 44			Počet jističů "MCB"			Počet a typ proudových chráničů "RCD" 30mA	Jmenovitý proud In	Katalogové číslo provedení	
230V domovní	400V průmyslové		B16/1	C16/3	C25/3			5pólové 3P+N+E	4pólové 3P+E
16A	16A	32A							
	1								
		1							
3									
5									
2	1								
4	1								
2		1							
4		1							
2	1		1	1			25A	632.1W-011	632.1W-011/4
4	1		1	1			25A	632.1WW-011	632.1WW-011/4
2		1	1		1		25A	632.3W-101	632.3W-101/4
4		1	1		1		25A	632.3WW-101	632.3WW-101/4
1			1				16A	632.2-001	–
3			3				25A	632.2W-003	–
5			3				25A	632.2WW-003	–
	1					1x40/4/003	16A	632.1-000F2	632.1-000F2/4
		1				1x40/4/003	25A	632.3-000F2	632.3-000F2/4
1			1			1x25/2/003	16A	632.2-001F3	–
3			1			1x25/2/003	16A	632.2W-001F3	–

Další typy na požádání. (Možné verze i v provedení IP54 a IP66\*).

## ZÁSUVKOVÉ ROZVODNICE

Referenční normy: EN 61439-1, EN 61439-3

## SÉRIE 632 BLOCK 3 - 3x zásuvka

Jmenovité napětí: 230/400V, ~50Hz

Stupeň krytí: IP44

Třída ochrany: II (izolací)

Provozní teplota: -25 °C do +60 °C

Připojení: max 10 mm<sup>2</sup>

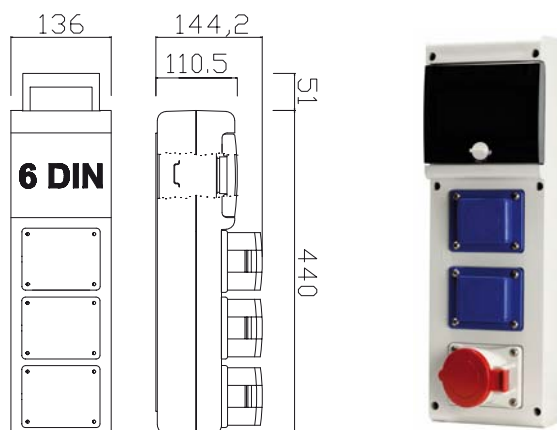
(bez možnosti smyčkování)

Zkratová vypínací schopnost přístrojů 6kA

Max. počet přístrojů 6 DIN

Mechanická odolnost: IK 08

Materiál skříňky odolný UV záření



632.122

Počet zásuvek IP 44			Počet jističů "MCB"			Počet a typ proudových chráničů "RCD" 4P 30mA	Jmenovitý proud In	Katalogové číslo	
230V domovní	400V průmyslové		B16/1	C16/3	C25/3			provedení	
16A	16A	32A				5pólové 3P+N+E	4pólové 3P+E		
Rozvodnice bez jištění nezapojené									
1	1	1						632.123	632.123/4
2		1						632.223	632.223/4
2	1							632.122	632.122/4
3								632.222	
1	2							632.112	632.112/4
	3							632.111	632.111/4
	2	1						632.113	632.113/4
Typové rozvodnice jištěné									
1	1	1	1	1			32A	632.123-011	632.123-011/4
2	1		1	1			25A	632.122-011	632.122-011/4
1	2		1	1			25A	632.112-011	632.112-011/4
3			1				16A	632.222-001	
3			3				25A	632.222-003	
Typové rozvodnice jištěné s chráničem									
1	1	1				1xC16/4/003*	32A**	632.123-F4	632.123-F4/4
2		1				1xC16/4/003*	32A**	632.223-F4	632.223-F4/4

\* Chránič s naproudovou ochranou "RCBO" 4P 30mA

Další typy na požádání. (Možné verze i v provedení IP54 a IP66).

\*\* Proudový chránič jen pro zásuvky do 20A.

# ZÁSUVKOVÉ ROZVODNICE

Referenční normy: EN 61439-1, EN 61439-3

## SÉRIE 632W BLOCK 3 - 4x zásuvka

Jmenovité napětí: 230/400V, ~50Hz

Stupeň krytí: IP44

Třída ochrany: II (izolaci)

Provozní teplota: -25 °C do +60 °C

Připojení: max 10 mm<sup>2</sup>

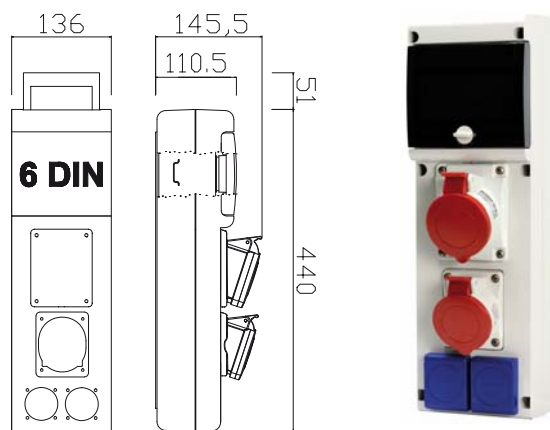
(bez možnosti smyčkování)

Zkratová vypínací schopnost přístrojů 6kA

Max.počet přístrojů 6 DIN

Mechanická odolnost: IK 08

Materiál skříňky odolný UV záření



632.W13

Počet zásuvek IP 44			Počet jističů "MCB"			Počet a typ proudových chráničů "RCD" 4P 30mA	Jmenovitý proud In	Katalogové číslo provedení	
230V domovní 16A	400V průmyslové 16A   32A		B16/1	C16/3	C25/3			5pólové 3P+N+E	4pólové 3P+E
Rozvodnice bez jistění nezapojené									
2	1	1						632.W13	632.W13/4
2	2							632.W11	632.W11/4
3		1						632.W23	632.W23/4
4								632.W22	
3	1							632.W21	632.W21/4
Typové rozvodnice jistěné									
2	1	1	1	1			32A	632.W13-011	632.W13-011/4
2	2		2	1			32A	632.W11-012	632.W11-012/4
3		1	1		1		32A	632.W23-101	632.W23-101/4
Typové rozvodnice jistěné s chráničem									
2	1	1				1xC16/4/003*	32A**	632.W13-F4	632.W13-F4/4
3		1				1xC16/4/003*	32A**	632.W23-F4	632.W23-F4/4
3	1					1xC16/4/003*	16A	632.W21-F4	632.W21-F4/4

\* Chránič s naproudovou ochranou "RCBO" 4P 30mA

Další typy na požádání. (Možné verze i v provedení IP54).

\*\* Proudový chránič jen pro zásuvky do 20A.

## SÉRIE 632W BLOCK 3 - 6x zásuvka

Jmenovité napětí: 230/400V, ~50Hz

Stupeň krytí: IP44

Třída ochrany: II (izolaci)

Provozní teplota: -25 °C do +60 °C

Připojení: max 10 mm<sup>2</sup>

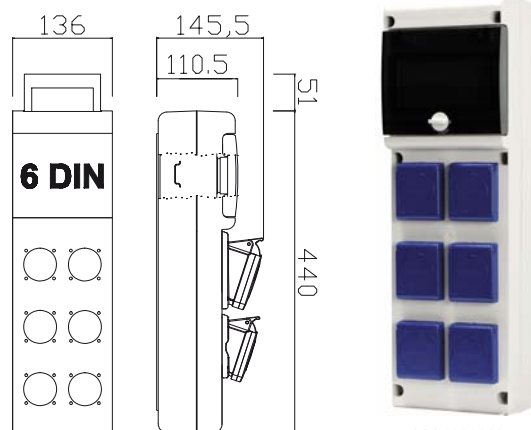
(bez možnosti smyčkování)

Zkratová vypínací schopnost přístrojů 6kA

Max.počet přístrojů 6 DIN

Mechanická odolnost: IK 08

Materiál skříňky odolný UV záření



632.WWW

Počet zásuvek IP 44			Počet jističů "MCB"			Počet a typ proudových chráničů "RCD" 30mA	Jmenovitý proud In	Katalogové číslo provedení	
230V domovní 16A	400V průmyslové 16A   32A		B16/1	C16/3	C25/3			5pólové 3P+N+E	4pólové 3P+E
Typové rozvodnice jistěné									
6			3				25A	632.WWW-003	
6			2			2x25/2/003	25A	632.WWW-A1	

## ZÁSUVKOVÉ ROZVODNICE

Referenční normy: EN 61439-1, EN 61439-3

## SÉRIE D231 - 2x zásuvka

Jmenovité napětí: 230/400V, ~50Hz

Stupeň krytí: IP44

Třída ochrany: II (izolací)

Provozní teplota : -25 °C do +60 °C

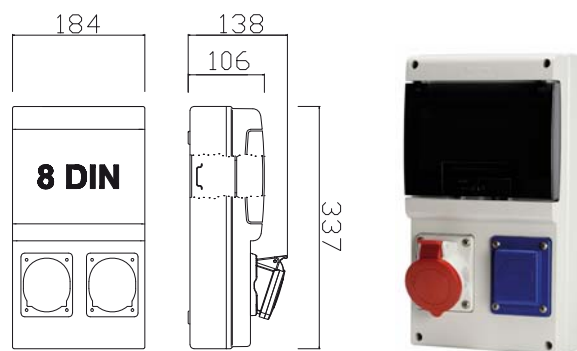
Kabelové vstupy: standardně 1xPG21 (na požádání max. 3xPG21+2xPG29)

Připojení: max 16 mm<sup>2</sup> (s možností smyčkování na požádání)

Mechanická odolnost: IK 07

Max. počet přístrojů 8 DIN

Materiál skříňky odolný UV záření



D231.1010

Počet zásuvek IP 44			Počet jističů "MCB"			Počet a typ proudových chráničů "RCD" 30mA	Jmenovitý proud In	Katalogové číslo provedení	
230V domovní 16A	400V průmyslové 16A   32A		B16/1	C16/3	C25/3			5pólové 3P+N+E	4pólové 3P+E
Typové rozvodnice jištěné									
	2			1			25A	D231.0020-1	D231.0020-1/4
	2			2			25A	D231.0020-2	D231.0020-2/4
2			1				25A	D231.2000-1	
2			2				25A	D231.2000-2	
1	1		1	1			25A	D231.1010-1	D231.1010-1/4
Typové rozvodnice jištěné s chráničem									
	2			1		1x40/4/003	25A	D231.0020-3	
2			2			1x25/2/003	25A	D231.2000-8	

Další typy na požádání. (Možné verze i v provedení IP54 a IP66).  
Proudový chránič zapojený pro všechny zásuvky.

## SÉRIE D331 - 2x zásuvka

Jmenovité napětí: 230/400V, ~50Hz

Stupeň krytí: IP44

Třída ochrany: II (izolací)

Provozní teplota : -25 °C do +60 °C

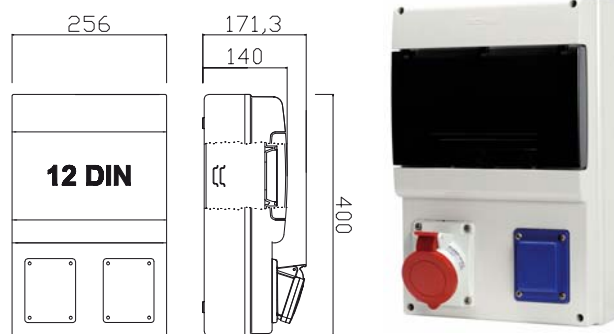
Kabelové vstupy: standardně 1xPG21 (na požádání max. 4xPG21+2xPG29)

Připojení: max 16 mm<sup>2</sup> (s možností smyčkování na požádání)

Mechanická odolnost: IK 07

Max. počet přístrojů 12 DIN

Materiál skříňky odolný UV záření



D331.1001

Počet zásuvek IP 44			Počet jističů "MCB"			Počet a typ proudových chráničů "RCD" 4P 30mA	Jmenovitý proud In	Katalogové číslo provedení	
230V domovní 16A	400V průmyslové 16A   32A		B16/1	C16/3	C25/3			5pólové 3P+N+E	4pólové 3P+E
Typové rozvodnice jištěné									
	1	1		1	1		40A	D331.0011-1	D331.0011-1/4
1		1	1		1		40A	D331.1001-1	D331.1001-1/4
1	1		1	1			32A	D331.1010-1	D331.1010-1/4
	2			1			25A	D331.0020-1	D331.0020-1/4
	2			2			32A	D331.0020-2	D331.0020-2/4
		2			1		25A	D331.0002-1	D331.0002-1/4
		2			2		40A	D331.0002-2	D331.0002-2/4
Typové rozvodnice jištěné s chráničem									
1	1		1	1		1x40/4/003	32A	D331.1010-2	D331.1010-2/4
	1	1		1	1	1x40/4/003	40A	D331.0011-2	D331.0011-2/4
1		1	1		1	1x40/4/003	40A	D331.1001-4	D331.1001-4/4

Další typy na požádání. (Možné verze i v provedení IP54 a IP66).  
Proudový chránič zapojený pro všechny zásuvky.

# ZÁSUVKOVÉ ROZVODNICE

Referenční normy: EN 61439-1, EN 61439-3

## SÉRIE 633 4-6x zásuvka

Jmenovité napětí: 230/400V, ~50Hz

Stupeň krytí: IP44

Třída ochrany: II (izolací)

Provozní teplota: -25 °C do +60 °C

Připojení: max 10mm<sup>2</sup>

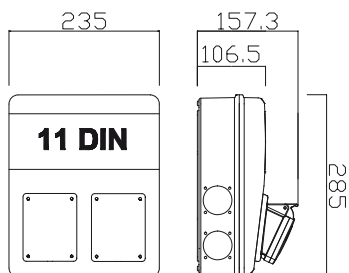
(bez možnosti smyčkování)

Zkratová vypínací schopnost přístrojů 6kA

Max. počet přístrojů 11 DIN

Mechanická odolnost: IK 08



Materiál skříňky odolný UV záření



633.31W



633.11WW

Počet zásuvek IP 44			Počet jističů "MCB"			Počet a typ proudových chráničů "RCD" 4P 30mA	Jmenovitý proud In	Katalogové číslo	
230V domovní	400V průmyslové		B16/1	C16/3	C25/3			provedení	
16A	16A	32A				5pólové  3P+N+E		4pólové  3P+E	
Rozvodnice bez jištění nezapojené									
2	1	1						633.31W	633.31W/4
4	1	1						633.31WW	633.31WW/4
2		2						633.33W	633.33W/4
4		2						633.33WW	633.33WW/4
2	2							633.11W	633.11W/4
4	2							633.11WW	633.11WW/4
Typové rozvodnice jištěné									
2	1	1	1	1	1		32A	633.31W-111	633.31W-111/4
4	1	1	2	1	1		32A	633.31WW-112	633.31WW-112/4
2		2	1		1		32A	633.33W-101	633.33W-101/4
4		2	2		2		32A	633.33WW-202	633.33WW-202/4
2	2		1	1			32A	633.11W-011	633.11W-011/4
4	2		2	2			32A	633.11WW-022	633.11WW-022/4
Typové rozvodnice jištěné s chráničem									
2	1	1	1	1	1	1x40/4/003	32A	633.31W-111F2	633.31W-111F2/4
4	1	1	1	1	1	1x40/4/003	32A	633.31WW-111F2	633.31WW-111F2/4
2		2	1		1	1x40/4/003	32A	633.33W-101F2	633.33W-101F2/4
4		2	2		1	1x40/4/003	32A	633.33WW-102F2	633.33WW-102F2/4
2	2		1	1		1x40/4/003	32A	633.11W-011F2	633.11W-011F2/4
4	2		2	1		1x40/4/003	32A	633.11WW-012F2	633.11WW-012F2/4

Další typy na požádání. (Možné verze i v provedení IP54).

Proudový chránič zapojený pro všechny zásuvky.



## ZÁSUVKOVÉ ROZVODNICE

Referenční normy: EN 61439-1, EN 61439-3

## SÉRIE 632 BLOCK 4 - 4x zásuvka

Jmenovité napětí: 230/400V, ~50Hz

Stupeň krytí: IP44

Třída ochrany: II (izolací)

Provozní teplota: -25 °C do +60 °C

Připojení: max 10 mm<sup>2</sup>

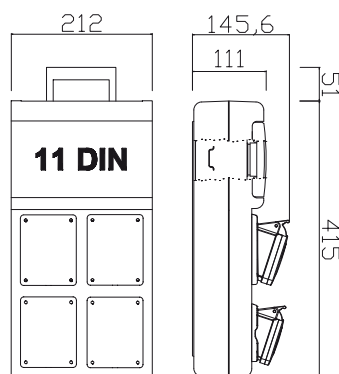
(bez možnosti smyčkování)

Zkratová vypínací schopnost přístrojů 6kA

Max. počet přístrojů 11 DIN

Mechanická odolnost: IK 08

Materiál skříňky odolný UV záření



632.3122

Počet zásuvek IP 44			Počet jističů "MCB"			Počet a typ proudových chráničů "RCD" 4P 30mA	Jmenovitý proud In	Katalogové číslo provedení	
230V domovní 16A	400V průmyslové 16A   32A		B16/1	C16/3	C25/3			5pólové 3P+N+E	4pólové 3P+E
Rozvodnice bez jistění nezapojené									
4								632.2222	
2	2							632.1122	632.1122/4
2	1	1						632.3122	632.3122/4
1	2	1						632.3112	632.3112/4
1	1	2						632.3312	632.3312/4
	2	2						632.3311	632.3311/4
2		2						632.3322	632.3322/4
Typové rozvodnice jistěné									
4			4				32A	632.2222-004	
2	2		2	2			32A	632.1122-022	632.1122-022/4
2	1	1	1	1	1		32A	632.3122-111	632.3122-111/4
2	1	1	2	1			32A	632.3122-012	632.3122-012/4
1	2	1	1	2	1		32A	632.3112-121	632.3112-121/4
1	1	2	1	1			32A	632.3312-011	632.3312-011/4
Typové rozvodnice jistěné s chráničem									
4			4			1x40/4/003	32A	632.2222-004F2	
2	1	1	2	1		1x40/4/003	32A	632.3122-012F2	632.3122-012F2/4
2		2	2		1	1x40/4/003	32A	632.3322-102F2	632.3322-102F2/4
2	2		1	2		1x40/4/003	32A	632.1122-021F2	632.1122-021F2/4
2	2		2	1		1x40/4/003	32A	632.1122-012F2	632.1122-012F2/4
2	1	1	1	1	1	1x40/4/003	32A	632.3122-111F2	632.3122-111F2/4
2		2	1		1	1x40/4/003	32A	632.3322-101F2	632.3322-101F2/4

Další typy na požádání. (Možné verze i v provedení IP54 a IP66).  
Proudový chránič zapojený pro všechny zásuvky.

# ZÁSUVKOVÉ ROZVODNICE

Referenční normy: EN 61439-1, EN 61439-3

## SÉRIE 632W BLOCK 4 - 5x zásuvka

Jmenovité napětí: 230/400V, ~50Hz

Stupeň krytí: IP44

Třída ochrany: II (izolací)

Provozní teplota: -25 °C do +60 °C

Připojení: max 10 mm<sup>2</sup>

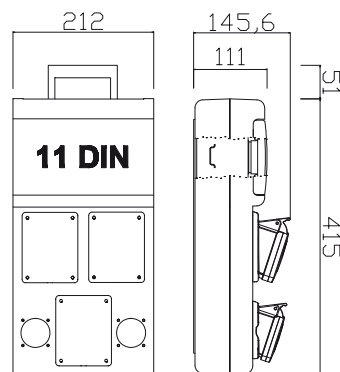
(bez možnosti smyčkování)

Zkratová vypínací schopnost přístrojů 6kA

Max. počet přístrojů 11 DIN

Mechanická odolnost: IK 08

Materiál skříňky odolný UV záření



632.331W

Počet zásuvek IP 44			Počet jističů "MCB"			Počet a typ proudových chráničů "RCD" 4P 30mA	Jmenovitý proud In	Katalogové číslo provedení	
230V domovní 16A	400V průmyslové 16A   32A		B16/1	C16/3	C25/3			5pólové 3P+N+E	4pólové 3P+E
Rozvodnice bez jištění nezapojené									
5								632.222W	
2	3							632.111W	632.111W/4
3	2							632.112W	632.112W/4
2	2	1						632.311W	632.311W/4
3	1	1						632.312W	632.312W/4
4		1						632.322W	632.322W/4
2	1	2						632.331W	632.331W/4
3		2						632.332W	632.332W/4
Typové rozvodnice jištěné									
2	3		1	3			32A	632.111W-031	632.111W-031/4
3	1	1	3	1	1		32A	632.312W-113	632.312W-113/4
Typové rozvodnice jištěné s chráničem									
3		2	3		1	1x40/4/003	32A	632.332W-103F2	632.332W-103F2/4
3	1	1	3	1		1x40/4/003	32A	632.312W-013F2	632.312W-013F2/4
3	1	1	1	1	1	1x40/4/003	32A	632.312W-111F2	632.312W-111F2/4
3		2	1		2	1x40/4/003	32A	632.332W-201F2	632.332W-201F2/4

Další typy na požádání. (Možné verze i v provedení IP54).  
Proudový chránič zapojený pro všechny zásuvky.

## ZÁSUVKOVÉ ROZVODNICE

Referenční normy: EN 61439-1, EN 61439-3

## SÉRIE 632 BLOCK 4 - 6x zásuvka

Jmenovité napětí: 230/400V, ~50Hz

Stupeň krytí: IP44

Třída ochrany: II (izolací)

Provozní teplota: -25 °C do +60 °C

Připojení: max 10 mm<sup>2</sup>

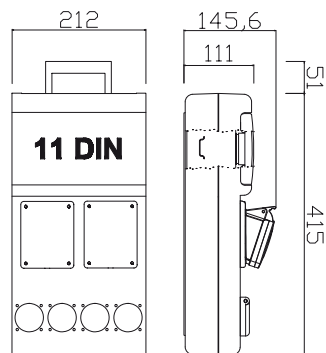
(bez možnosti smyčkování)

Zkratová vypínací schopnost přístrojů 6kA

Max. počet přístrojů 11 DIN

Mechanická odolnost: IK 08

Materiál skříňky odolný UV záření



632.31WW

Počet zásuvek IP 44			Počet jističů "MCB"			Počet a typ proudových chráničů "RCD" 4P 30mA	Jmenovitý proud In	Katalogové číslo provedení	
230V domovní 16A	400V průmyslové 16A   32A		B16/1	C16/3	C25/3			5pólové 3P+N+E	4pólové 3P+E
Rozvodnice bez jištění nezapojené									
6								632.22WW	
5	1							632.12WW	632.12WW/4
4	2							632.11WW	632.11WW/4
4	1	1						632.31WW	632.31WW/4
4		2						632.33WW	632.33WW/4
Typové rozvodnice jištěné									
6			6				32A	632.22WW-006	
4		2	4		2		32A	632.33WW-204	632.33WW-204/4
4	1	1	4	1	1		32A	632.31WW-114	632.31WW-114/4
4		2	2		2		32A	632.33WW-202	632.33WW-202/4
Typové rozvodnice jištěné s chráničem									
6			6			1x40/4/003	32A	632.22WW-006F2	
4	2		1	2		1x40/4/003	32A	632.11WW-021F2	632.11WW-021F2/4
4	2		2	1		1x40/4/003	32A	632.11WW-012F2	632.11WW-012F2/4
4	1	1	2	1		1x40/4/003	32A	632.31WW-012F2	632.31WW-012F2/4
4		2	2		1	1x40/4/003	32A	632.33WW-102F2	632.33WW-102F2/4
4		2	1		2	1x40/4/003	32A	632.33WW-201F2	632.33WW-201F2/4
4		2	1		1	1x40/4/003	32A	632.33WW-101F2	632.33WW-101F2/4
4	1	1	1	1	1	1x40/4/003	32A	632.31WW-111F2	632.31WW-111F2/4
4	1	1	4	1		1x40/4/003	32A	632.31WW-014F2	632.31WW-014F2/4

Další typy na požádání. (Možné verze i v provedení IP54).  
Proudový chránič zapojený pro všechny zásuvky.

# ZÁSUVKOVÉ ROZVODNICE

Referenční normy: EN 61439-1, EN 61439-3

## SÉRIE 632 BLOCK 5 - 5x zásuvka

Jmenovité napětí: 230/400V, ~50Hz

Stupeň krytí: IP44

Třída ochrany: II (izolací)

Provozní teplota: -25 °C do +60 °C

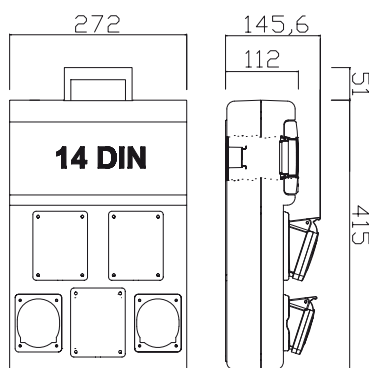
Připojení: max 10 mm<sup>2</sup>

Zkratová vypínací schopnost přístrojů 6kA

Max. počet přístrojů 14 DIN

Mechanická odolnost: IK 08

Materiál skříňky odolný UV záření



632.33222

Počet zásuvek IP 44			Počet jističů "MCB"			Počet a typ proudových chráničů "RCD" 4P 30mA	Jmenovitý proud In	Katalogové číslo provedení	
230V domovní 16A	400V průmyslové 16A   32A		B16/1	C16/3	C25/3			5pólové 3P+N+E	4pólové 3P+E
Rozvodnice bez jistění nezapojené									
1	2	2						632.33112	632.33112/4
1	1	3						632.33312	632.33312/4
2	1	2						632.33122	632.33122/4
2	2	1						632.31122	632.31122/4
3		2						632.33222	632.33222/4
Typové rozvodnice jistěné s chráničem									
1	2	2	1	1	2	1x40/4/003	40A	632.33112-211F2	632.33112-211F/4
1	1	3	1	1	2	1x40/4/003	40A	632.33312-211F2	632.33312-211F/4
2	1	2	1	1	2	1x40/4/003	40A	632.33122-211F2	632.33122-211F/4
2	2	1	2	1	1	1x40/4/003	40A	632.31122-112F2	632.31122-112F/4
3		2	3		2	1x40/4/003	40A	632.33222-203F2	632.33222-203F/4

Další typy na požádání. (Možné verze i v provedení IP54 a IP66).  
Proudový chránič zapojený pro všechny zásuvky.

## ZÁSUVKOVÉ ROZVODNICE

Referenční normy: EN 61439-1, EN 61439-3

## SÉRIE 632 BLOCK 5 - 7x zásuvka

Jmenovité napětí: 230/400V, ~50Hz

Stupeň krytí: IP44

Třída ochrany: II (izolací)

Provozní teplota: -25 °C do +60 °C

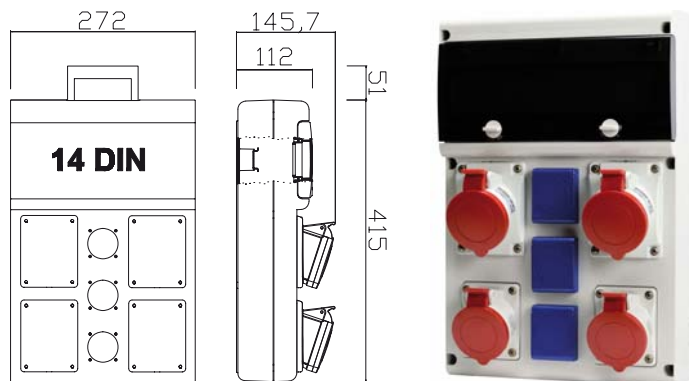
Připojení: max 10 mm<sup>2</sup>

Zkratová vypínací schopnost přístrojů 6kA

Max. počet přístrojů 14 DIN

Mechanická odolnost: IK 08

Materiál skříňky odolný UV záření



632.X3311

Počet zásuvek IP 44			Počet jističů "MCB"			Počet a typ proudových chráničů "RCD" 4P 30mA	Jmenovitý proud In	Katalogové číslo	
230V domovní 16A	400V průmyslové 16A   32A		B16/1	C16/3	C25/3			5pólové provedení 3P+N+E	4pólové 3P+E
Rozvodnice bez jištění nezapojené									
3	2	2						632.X3311	632.X3311/4
5		2						632.X3322	632.X3322/4
5	1	1						632.X3122	632.X3122/4
5	2							632.X1122	632.X1122/4
7								632.X2222	
Typové rozvodnice jištěné s chráničem									
3	2	2	3	1	1	1x40/4/003	40A	632.X3311-113F2	632.X3311-113F/4
5		2	5		1	1x40/4/003	40A	632.X3322-105F2	632.X3322-105F/4
5	1	1	3	1	1	1x40/4/003	40A	632.X3122-113F2	632.X3122-113F/4
5	2		3	2		1x40/4/003	40A	632.X1122-023F2	632.X1122-023F/4
7			7			1x40/4/003	40A	632.X2222-007F2	

Další typy na požádání. (Možné verze i v provedení IP54).  
Proudový chránič zapojený pro všechny zásuvky.

# ZÁSUVKOVÉ ROZVODNICE

Referenční normy: EN 61439-1, EN 61439-3

## SÉRIE D431 - 3x zásuvka

Jmenovité napětí: 230/400V, ~50Hz

Stupeň krytí: IP44

Třída ochrany: II (izolaci)

Provozní teplota: -25 °C do +60 °C

Kabelové vstupy: standardně 1xPG21

(na požádání max. 6x PG21-PG36)

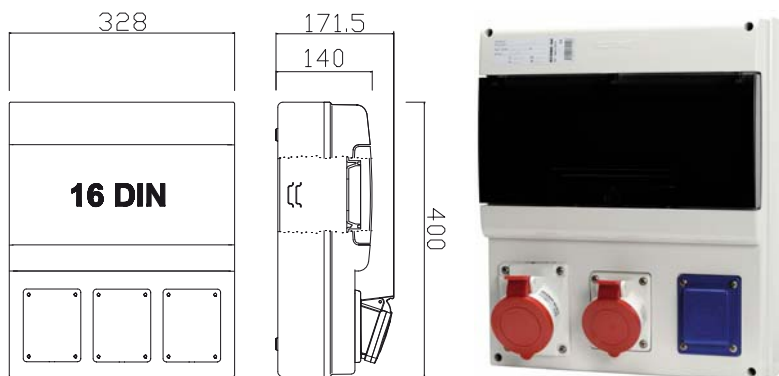
Připojení: max 16 mm<sup>2</sup>

(na požádání max. 35 mm<sup>2</sup> s možností smyčkování)

Mechanická odolnost: IK 07

Max. počet přístrojů 16 DIN

Materiál skříňky odolný UV záření



D431.1011

Počet zásuvek IP 44			Počet jističů "MCB"				Počet a typ proudových chráničů "RCD" 4P 30mA	Jmenovitý proud In	Katalogové číslo provedení	
230V domovní	400V průmyslové		B16/1	C16/3	C25/3	C32/3			5pólové 3P+N+E	4pólové 3P+E
16A	16A	32A								
Typové rozvodnice jištěné										
3			3				25A	D431.3000-1		
	3			3			40A	D431.0030-1	D431.0030-1/4	
2		1	2		1		40A	D431.2001-1	D431.2001-1/4	
	2	1		2	1		63A	D431.0021-1	D431.0021-1/4	
	1	2		1	2		63A	D431.0012-1	D431.0012-1/4	
1	1	1	1	1	1		40A	D431.1011-1	D431.1011-1/4	
2	1		2	1			40A	D431.2010-1	D431.2010-1/4	
		3			3		63A	D431.0003-1	D431.0003-1/4	
Typové rozvodnice jištěné s chráničem										
	3			3			1x40/4/003	40A	D431.0030-2	D431.0030-2/4
2		1	2		1		1x40/4/003	40A	D431.2001-2	D431.2001-2/4
	2	1		2	1		1x40/4/003	40A	D431.0021-2	D431.0021-2/4
	1	2		1		2	1x63/4/003	63A	D431.0012-2	D431.0012-2/4
1	1	1	1	1	1		1x40/4/003	40A	D431.1011-2	D431.1011-2/4
2	1		2	1			1x40/4/003	40A	D431.2010-2	D431.2010-2/4
		3			3		1x63/4/003	63A	D431.0003-2	D431.0003-2/4

Další typy na požádání. (Možné verze i v provedení IP54 a IP66).  
Proudový chránič zapojený pro všechny zásuvky.

## ZÁSUVKOVÉ ROZVODNICE

Referenční normy: EN 61439-1, EN 61439-3

## SÉRIE D561 - 6x zásuvka

Jmenovité napětí: 230/400V, ~50Hz

Stupeň krytí: IP44

Třída ochrany: II (izolací)

Provozní teplota: -25 °C do +60 °C

Kabelové vstupy: standardně 1xPG21

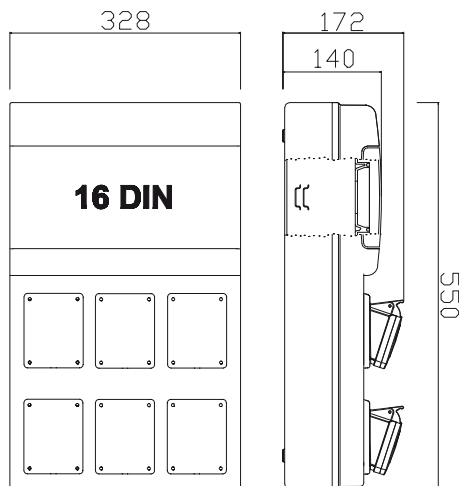
(na požádání max. 6x PG21-PG36)

Připojení: max 16 mm<sup>2</sup>(na požádání max. 35 mm<sup>2</sup> s možností smyčkování)

Mechanická odolnost: IK 07

Max. počet přístrojů 16 DIN

Materiál skříňky odolný UV záření



D561.4002

Počet zásuvek IP 44			Počet jističů "MCB"				Počet a typ proudových chráničů "RCD" 4P 30mA	Jmenovitý proud In	Katalogové číslo provedení	
230V domovní 16A	400V průmyslové 16A   32A		B16/1	C16/3	C25/3	C32/3			5pólové 3P+N+E	4pólové 3P+E
Typové rozvodnice jištěné										
6			6					40A	D561.6000-1	
2	2	2	2	2		2		80A	D561.2022-1	D561.2022-1/4
2	2	2	2	2	2			63A	D561.2022-2	D561.2022-2/4
3	3		3	3				40A	D561.3030-1	D561.3030-1/4
3		3	3		3			80A	D561.3003-1	D561.3003-1/4
	3	3		2	3			80A	D561.0033-1	D561.0033-1/4
3	2	1	1	1	1			63A	D561.3021-1	D561.3021-1/4
4	1	1	4	1	1			63A	D561.4011-1	D561.4011-1/4
4		2	4		2			80A	D561.4002-10	D561.4002-4/4
Typové rozvodnice jištěné s chráničem										
6			6				1x40/4/003	40A	D561.6000-2	
2	2	2	2	1		2	1x63/4/003	63A	D561.2022-3	D561.2022-3/4
2	2	2	2	2		1	1x63/4/003	63A	D561.2022-4	D561.2022-4/4
3	3		3	3			1x40/4/003	40A	D561.3030-2	D561.3030-2/4
3		3	3			3	1x40/4/003	40A	D561.3003-2	D561.3003-2/4
	3	3		2	2		1x63/4/003	63A	D561.0033-2	D561.0033-2/4
3	2	1	2	2		1	1x63/4/003	63A	D561.3021-3	D561.3021-3/4
4	1	1	4	1		1	1x40/4/003	40A	D561.4011-3	D561.4011-3/4
4		2	4			2	1x40/4/003	40A	D561.4002-1	D561.4002-1/4

Další typy na požádání. (Možné verze i v provedení IP54 a IP66).

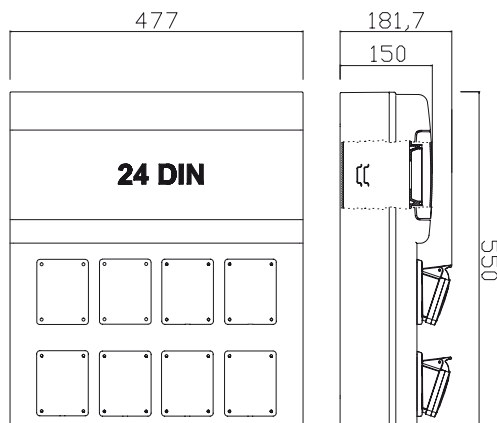
Proudový chránič zapojený pro všechny zásuvky.

# ZÁSUVKOVÉ ROZVODNICE

Referenční normy: EN 61439-1, EN 61439-3

## SÉRIE D581 - 8x zásuvka

Jmenovité napětí: 230/400V, ~50Hz  
 Stupeň krytí: IP44  
 Třída ochrany: II (izolací)  
 Provozní teplota: -25 °C do +60 °C  
 Kabelové vstupy: standardně 1xPG21  
 (na požádání max. 6x PG21-PG36)  
 Připojení: max 16 mm<sup>2</sup> (na požádání max. 35 mm<sup>2</sup> s možností smyčkování)  
 Mechanická odolnost: IK 07  
 Max. počet přístrojů 24 DIN  
 Materiál skříňky odolný UV záření



D581.4040

Počet zásuvek IP 44			Počet jističů "MCB"				Počet a typ proudových chráničů "RCD" 4P 30mA	Jmenovitý proud In	Katalogové číslo	
230V domovní 16A	400V průmyslové 16A   32A		B16/1	C16/3	C25/3	C32/3			provedení	
								5pólové 3P+N+E	4pólové 3P+E	
Typové rozvodnice jištěné s chráničem										
4	4		4	4			1x63/4/003*	63A	D581.4040-1	D581.4040-1/4
4	2	2	4	2	2		1x63/4/003*	80A	D581.4022-1	D581.4022-1/4
3	2	3	3	2	3		1x63/4/003*	80A	D581.3023-1	D581.3023-1/4
2	2	4	2	2	4		1x63/4/003*	80A	D581.2024-1	D581.2024-1/4
2	3	3	2	3	3		1x63/4/003*	80A	D581.2033-1	D581.2033-1/4
2	4	2	2	2	2		1x63/4/003*	80A	D581.2042-1	D581.2042-1/4

Další typy na požádání. (Možné verze i v provedení IP54 a IP66).

\* Proudový chránič jen pro zásuvky do 20A.



**ZÁSUVKOVÉ ROZVODNICE S BEZPEČNOSTNÍM TOROIDNÍM TRANSFORMÁTOREM (SELV)**

Referenční normy: EN 61439-1, EN 61439-3

**SÉRIE SELV 24V BLOCK 4 a BLOCK 5**

Jmenovité napětí: 24/230/400V, ~50Hz

Stupeň krytí: IP44

Toroidní transformátor (SELV) - 24V~ 150VA

Třída ochrany: II (izolací)

Provozní teplota: -25 °C do +60 °C

Kabelové vstupy: standardně 1xPG21

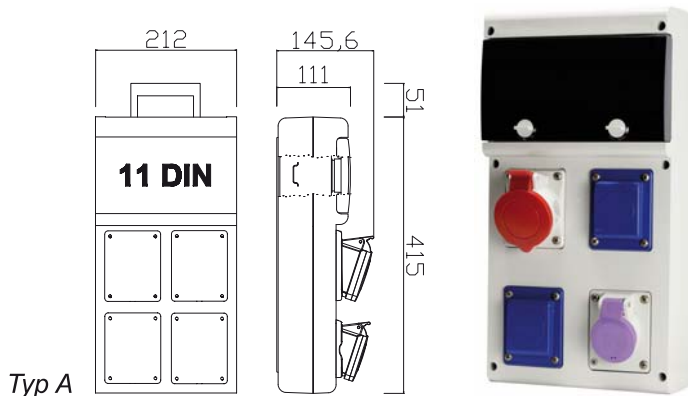
Připojení: max 10 mm<sup>2</sup>

(bez možnosti smyčkování)

Mechanická odolnost: IK 08

Max. počet přístrojů 10 DIN

Materiál skříňky odolný UV záření

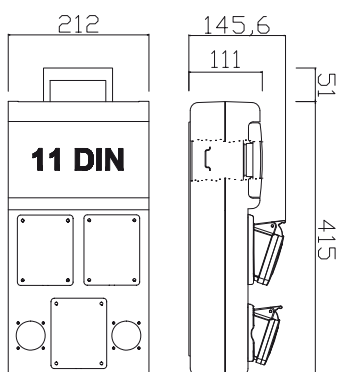


632.1225

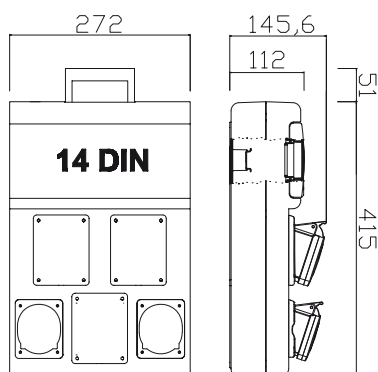
Počet zásuvek IP 44				Počet jističů "MCB"				Počet a typ proudových chráničů "RCD" 4P 30mA	Jmenovitý proud In	Katalogové číslo provedení	
domovní	průmyslové			B16/1	C16/3	C25/3	C6/2 SELV			5pólové 3P+N+E	4pólové 3P+E
230V	24V	400V									
16A	16A	16A	32A								
Typové rozvodnice jištěné BLOCK 4-typ A											
2	1	1		2	1		1		32A	632.1225-012	632.1225-012/4
2	1		1	1		1	1		32A	632.3225-101	632.3225-101/4
2	1	1		1	1		1		32A	632.1225-011	632.1225-011/4
3	1			1			1		25A	632.2225-001	
2	2			2			1		25A	632.2225-002	
Typové rozvodnice jištěné s chráničem BLOCK 4-typ A											
1	1		1	1		1	1	1x40/4/003	32A	632.3205-101F2	632.3205-101F2/4
2	1	1		1	1		1	1x40/4/003	32A	632.1225-011F2	632.1225-011F2/4
Typové rozvodnice jištěné BLOCK 4-typ B											
3	1	1		3	1		1		32A	632.125W-013	632.125W-013/4
2	1		2	1			1		32A	632.335W-001	632.335W-001/4
2	1	1	1	2	1	1	1		32A	632.315W-112	632.315W-112/4
2	1	1	1	1	1	1	1		32A	632.315W-111	632.315W-111/4
Typové rozvodnice jištěné s chráničem BLOCK 4-typ B											
3	1		1	3			1	1x40/4/003	32A	632.325W-003F2	632.325W-003F2/4
2	1	1	1	1	1		1	1x40/4/003	32A	632.315W-011F2	632.315W-011F2/4
Typové rozvodnice jištěné s chráničem BLOCK 5-typ C											
2	1		2	1		2	1	1x40/4/003	40A	632.3352-201F2	632.3352-201F/4
1	1		3	1		2	1	1x40/4/003	40A	632.33352-201F2	632.33352-201F/4
1	1	2	1	1	1	1	1	1x40/4/003	40A	632.31152-111F2	632.31152-111F/4
Typové rozvodnice jištěné s chráničem BLOCK 5-typ D											
3	1		3	3		1	1	1x40/4/003	40A	632.X3335-103F2	632.X3335-103F/4
3	1	1	2	3	1		1	1x40/4/003	32A	632.X3315-013F2	632.X3315-013F/4

Další typy na požádání. (možné verze i v provedení IP54, případně IP66 dle osazení).  
Proudový chránič zapojený pro všechny zásuvky.

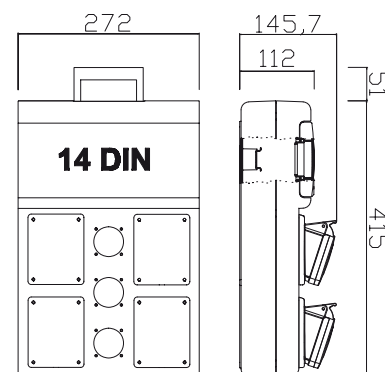
Typ B



Typ C



Typ D

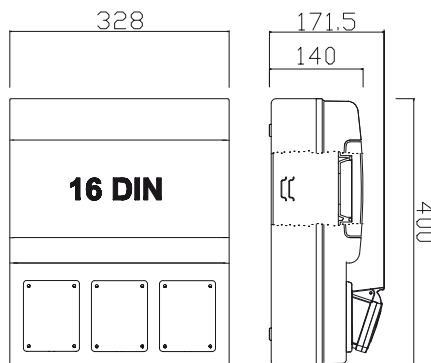


# ZÁSUVKOVÉ ROZVODNICE S BEZPEČNOSTNÍM TOROIDNÍM TRANSFORMÁTOREM (SELV)

Referenční normy: EN 61439-1, EN 61439-3

## SÉRIE SELV D431 - 3x zásuvka

Jmenovité napětí: 24/230/400V, ~50Hz  
 Stupeň krytí: IP44  
 Toroidní transformátor (SELV) - 24V~ 150VA  
 Třída ochrany: II (izolaci)  
 Provozní teplota: -25 °C do +60 °C  
 Kabelové vstupy: standardně 1xPG21  
 (na požádání max. 6x PG21-PG36)  
 Připojení: max 16 mm<sup>2</sup>  
 (na požádání max. 35 mm<sup>2</sup> s možností smyčkování)  
 Mechanická odolnost: IK 07  
 Max. počet přístrojů 16 DIN  
 Materiál skříňky odolný UV záření



D431.100101

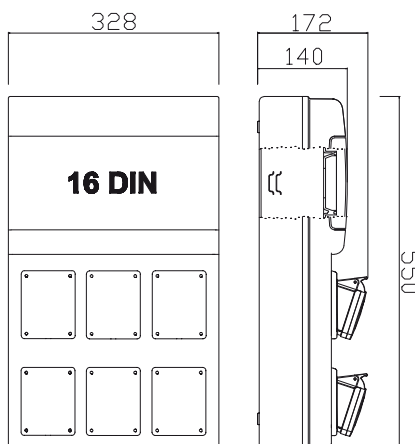
domovní	Počet zásuvek IP 44			Počet jističů "MCB"				Počet a typ proud. chr. "RCD" 4P 30mA	Jmenovitý proud In	Katalogové číslo provedení	
	230V	24V	400V	B16/1	C16/3	C25/3	C6/2 SELV			5pólové 3P+N+E	4pólové 3P+E
16A	16A	16A	32A	1	1		1			D431.101001-1	D431.101001-1/4
				1		1	1			D431.100101-1	D431.100101-1/4
								1x40/4/003	40A	D431.101001-2	D431.101001-2/4

Další typy na požádání. (možné verze i v provedení IP54, případně IP66 dle osazení).

Proudový chránič zapojený pro všechny zásuvky.

## SÉRIE SELV D561 - 6x zásuvka

Jmenovité napětí: 24/230/400V, ~50Hz  
 Stupeň krytí: IP44  
 Toroidní transformátor (SELV) - 24V~ 150VA  
 Třída ochrany: II (izolaci)  
 Provozní teplota: -25 °C do +60 °C  
 Kabelové vstupy: standardně 1xPG21  
 (na požádání max. 6x PG21-PG36)  
 Připojení: max 16 mm<sup>2</sup>  
 (na požádání max. 35 mm<sup>2</sup> s možností smyčkování)  
 Mechanická odolnost: IK 07  
 Max. počet přístrojů 16 DIN  
 Materiál skříňky odolný UV záření



D561.301101

domovní	Počet zásuvek IP 44			Počet jističů "MCB"				Počet a typ proud. chr. "RCD" 4P 30mA	Jmenovitý proud In	Katalogové číslo provedení	
	230V	24V	400V	B16/1	C16/3	C25/3	C6/2 SELV			5pólové 3P+N+E	4pólové 3P+E
				2	1	1	1			D561.201101-2	D561.201101-2/4
				2	2	1*	1			D561.201102-1	D561.201102-1/4
				3	1	1*	1			D561.301101-1	D561.301101-1/4
								1x40/4/003	40A	D561.201101-1	D561.201101-1/4

\* Osazený jistič C32/3. Další typy na požádání. (možné verze i v provedení IP54, případně IP66 dle osazení).

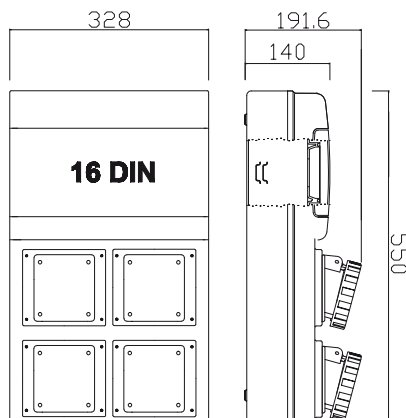
Proudový chránič zapojený pro všechny zásuvky.

## ZÁSUVKOVÉ ROZVODNICE se zásuvkami 400V/63A

Referenční normy: EN 61439-1, EN 61439-3

**SÉRIE D333 - 1x otvor se zásuvkami 400V/63A**  
**SÉRIE D541 - 4x otvor se zásuvkami 400V/63A**

Jmenovité napětí: 230/400V, ~50Hz  
 Stupeň krytí: IP44 - IP66\*  
 Třída ochrany: II (izolací)  
 Provozní teplota: -25 °C do +60 °C  
 Kabelové vstupy: standardně 1xPG21  
 (na požádání max. 6x PG21-PG36)  
 \*standardně 1xPG21  
 (na požádání max. 4x PG21-2x PG29)  
 Připojení: max 16 mm<sup>2</sup>  
 (na požádání max. 35 mm<sup>2</sup> s možností smyčkování)  
 Mechanická odolnost: IK 07  
 Max. počet přístrojů: 16DIN a \*12 DIN  
 Materiál skříňky odolný UV záření



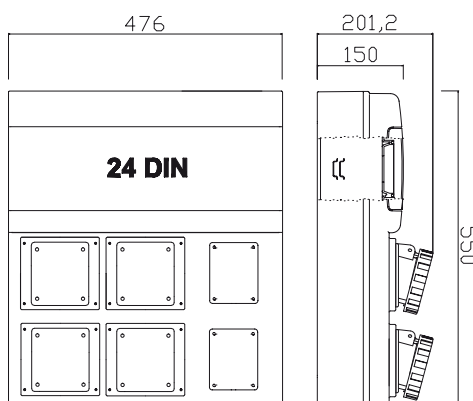
D541.200110

Počet zásuvek IP 44				Počet jističů "MCB"					Počet a typ proudových chráničů "RCD" 4P 30mA	Jmenovitý proud In	Katalogové číslo provedení	
230V domovní 16A	400V průmyslové 16A 32A 63A			B16/1	C16/3	C25/3	C50/3	C63/3			5pólové 3P+N+E	4pólové 3P+E
Typové rozvodnice jištěné												
			1					1		63A	D333.000010-1 *	D333.000010-1/4 *
			1				1			50A	D333.000010-2 *	D333.000010-2/4 *
1	1	1	1	1	1	1	1			63A	D541.101110-2	D541.101110-2/4
1		2	1	1		2	1			63A	D541.100210-2	D541.100210-2/4
2			2	2			2			80A	D541.200020-2	D541.200020-2/4
2		1	1	1		1	1			63A	D541.200110-2	D541.200110-2/4
Typové rozvodnice jištěné s chráničem												
			1					1	1x63/4/003	63A	D333.000010-3 *	D333.000010-3/4 *
1	1	1	1	1	1	1	1		1x63/4/003	63A	D541.101110-1	D541.101110-1/4
1		2	1	1		2	1		1x63/4/003	63A	D541.100210-1	D541.100210-1/4
2		1	1	1		1	1		1x63/4/003	63A	D541.200110-1	D541.200110-1/4

\* IP66, 12 DIN.

Další typy na požádání. (Možné verze i v provedení IP54 a IP66).  
Proudový chránič zapojený pro všechny zásuvky.**SÉRIE D581 - 6x otvor se zásuvkami 400V/63A**

Jmenovité napětí: 230/400V, ~50Hz  
 Stupeň krytí: IP44  
 Třída ochrany: II (izolací)  
 Provozní teplota: -25 °C do +60 °C  
 Kabelové vstupy: standardně 1xPG21  
 (na požádání max. 6x PG21-PG36)  
 Připojení: max 35 mm<sup>2</sup>  
 (na požádání max. 50 mm<sup>2</sup> s možností smyčkování)  
 Mechanická odolnost: IK 07  
 Max. počet přístrojů 24 DIN  
 Materiál skříňky odolný UV záření



D581.200220

Počet zásuvek IP 44				Počet jističů "MCB"					Počet a typ proudových chráničů "RCD" 4P 30mA	Jmenovitý proud In	Katalogové číslo provedení	
230V domovní 16A	400V průmyslové 16A 32A 63A			B16/1	C16/3	C25/3	C50/3	C63/3			5pólové 3P+N+E	4pólové 3P+E
Typové rozvodnice jištěné s chráničem												
2	1	1	2	2	1	1	2		1x40/4/003*	100A	D581.201120-1	D581.201120-1/4
1	1	1	3	1	1	1	3		1x40/4/003*	100A	D581.101130-1	D581.101130-1/4
2		2	2	2		2	2		1x40/4/003*	100A	D581.200220-1	D581.200220-1/4
2			4	2				2	1x40/4/003*	100A	D581.200040-1	D581.200040-1/4
1	1	2	2	1	1	2	2		1x40/4/003*	100A	D581.101220-1	D581.101220-1/4
		2	4			2		2	1x40/4/003*	100A	D581.000240-1	D581.000240-1/4

Další typy na požádání. (Možné verze i v provedení IP54 a IP66).

\* Proudový chránič jen pro zásuvky do 20A.

# ZÁSUVKOVÉ ROZVODNICE

Referenční normy: EN 61439-1, EN 61439-3

## SÉRIE 633 se zásuvkami - 63A

Jmenovité napětí: 230/400V, ~50Hz

Stupeň krytí: IP44

Třída ochrany: II (izolaci)

Provozní teplota: -25 °C do +60 °C

Připojení: max 10 mm<sup>2</sup>

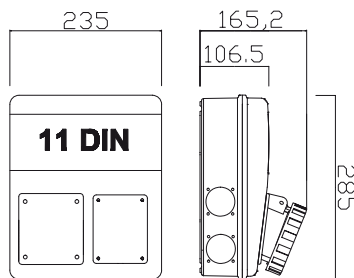
(bez možnosti smyčkování)

Zkratová vypínací schopnost přístrojů 6kA

Max. počet přístrojů 11 DIN

Mechanická odolnost: IK 08

Materiál skříňky odolný UV záření



633.61W



633.61WW

Počet zásuvek IP 44		Počet jističů "MCB"				Počet a typ proud. chr. "RCD" 4P 30mA	Jmenovitý proud In	Katalogové číslo provedení		
domovní	průmyslové	B16/1	C16/3	C25/3	C40/3			5pólové 3P+N+E	4pólové 3P+E	
230V	400V									
16A	16A   32A   63A									
Rozvodnice bez jistění nezapojené										
2		1	1					633.63W	633.63W/4	
4		1	1					633.63WW	633.63WW/4	
2	1		1					633.61W	633.61W/4	
4	1		1					633.61WW	633.61WW/4	
Typové rozvodnice jistěné										
2		1	1	1		1	40A	633.63W-L101	633.63W-L101/4	
4		1	1	2		1	40A	633.63WW-L102	633.63WW-L102/4	
2	1		1	1	1	1	40A	633.61W-L011	633.61W-L011/4	
4	1		1	2	1	1	40A	633.61WW-L012	633.61WW-L012/4	
Typové rozvodnice jistěné s chráničem*										
2		1	1	1		1	1x40/4/003	40A	633.63W-L101F2	633.63W-L101F2/4
4		1	1	1		1	1x40/4/003	40A	633.63WW-L101F2	633.63WW-L101F2/4
2	1		1	1	1	1	1x40/4/003	40A	633.61W-L011F2	633.61W-L011F2/4
4	1		1	1	1	1	1x40/4/003	40A	633.61WW-L011F2	633.61WW-L011F2/4

Další typy na požádání. \* FI zapojené pouze pro zásuvky do 32A!

## SÉRIE 632A - BLOCK 3 přenosná verze na zavěšení

## SÉRIE 632A - BLOCK 4 přenosná verze na zavěšení

Jmenovité napětí: 230/400V, ~50Hz

Stupeň krytí: IP44

Třída ochrany: II (izolaci)

Provozní teplota: -25 °C do +60 °C

Přívodní kabel 4 m H07RN-F 5Gx4 mm<sup>2</sup>, s vidlicí 3P+N+E 32A/400V

Mechanická odolnost: IK 08, materiál skříňky odolný UV záření



632A.W13



632A.332W

Počet zásuvek IP 44		Počet jističů "MCB"			Počet a typ proud. chr. "RCD" 4P 30mA	Pr. chránič s nadproudovou ochranou "RCBO"	Jmenovitý proud In	Katalogové číslo provedení		
230V domovní	400V průmyslové	B16/1	C16/3	C25/3				5pólové 3P+N+E	4pólové 3P+E	
16A	16A   32A									
Typové rozvodnice jistěné s chráničem										
1	1	1					1xC16/4/003*	32A	632A.123-A1	632A.123-A1/4
2	1	1					1xC16/4/003*	32A	632A.W13-A1	632A.W13-A1/4
2	1	1	1	1			1x40/4/003	32A	632A.3122-011F2	632A.3122-011F/4
3	1	1	2	1			1x40/4/003	32A	632A.312W-012F2	632A.312W-012F/4
2		2	2		1		1x40/4/003	32A	632A.3322-102F2	632A.3322-102F/4

Další typy na požádání. (Možné verze i v provedení IP54).

Proudový chránič zapojený pro všechny zásuvky.

\* Proudový chránič „RCBO“ jen pro zásuvky do 20A.

## ZÁSUVKOVÉ ROZVODNICE IP66

Referenční normy: EN 61439-1, EN 61439-3

## SÉRIE 636 BLOCK 4 - 4 x zásuvky

Jmenovité napětí: 230/400V, ~50Hz

Stupeň krytí: IP66

Třída ochrany: II (izolaci)

Provozní teplota: -25 °C do +60 °C

Připojení: max 10mm<sup>2</sup>

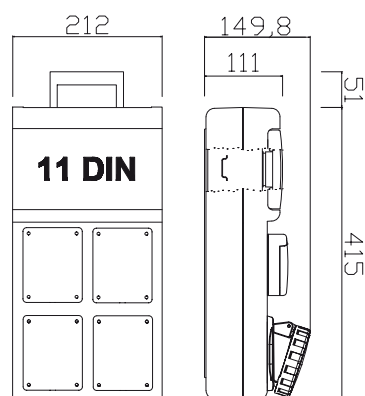
(bez možnosti smyčkování)

Zkratová vypínací schopnost přístrojů 6kA

Max. počet přístrojů 11 DIN

Mechanická odolnost: IK 08

Materiál skříňky odolný UV záření



636.3122

Počet zásuvek IP 66			Počet jističů "MCB"			Počet a typ proudových chráničů "RCD" 4P 30mA	Jmenovitý proud In	Katalogové číslo	
230V domovní 16A	400V průmyslové 16A   32A		B16/1	C16/3	C25/3			5pólové 3P+N+E	provedení
Rozvodnice bez jistění nezapojené									
2								636.2200	
2	2							636.1122	636.1122/4
2	1	1						636.3122	636.3122/4
1	2	1						636.3112	636.3112/4
1	1	2						636.3312	636.3312/4
	2	2						636.3311	636.3311/4
Typové rozvodnice jistěné									
2			2				25A	636.2200-002	
2	2		2	2			32A	636.1122-022	636.1122-022/4
2	1	1	1	1	1		32A	636.3122-111	636.3122-111/4
2	1	1	2	1			32A	636.3122-012	636.3122-012/4
Typové rozvodnice jistěné s chráničem									
2			2			1x40/4/003	25A	636.2200-002F3	
2	1	1	2	1		1x40/4/003	32A	636.3122-012F2	636.3122-012F2/4
2		2	2		1	1x40/4/003	32A	636.3322-102F2	636.3322-102F2/4
2	2		2	1		1x40/4/003	32A	636.1122-012F2	636.1122-012F2/4
2	1	1	1	1	1	1x40/4/003	32A	636.3122-111F2	636.3122-111F2/4
2		2	1		1	1x40/4/003	32A	636.3322-101F2	636.3322-101F2/4

Další typy na požádání.

Proudový chránič zapojený pro všechny zásuvky.

# ZÁSUVKOVÉ ROZVODNICE IP66

Referenční normy: EN 61439-1, EN 61439-3

## D563...

**SÉRIE D563 - 6 x zásuvka**  
**SÉRIE D583 - 8 x zásuvka**

Jmenovité napětí: 230/400V, ~50Hz

Stupeň krytí: IP66

Třída ochrany: II (izolaci)

Provozní teplota: -25 °C do +60 °C

Připojení: max 16 mm<sup>2</sup>

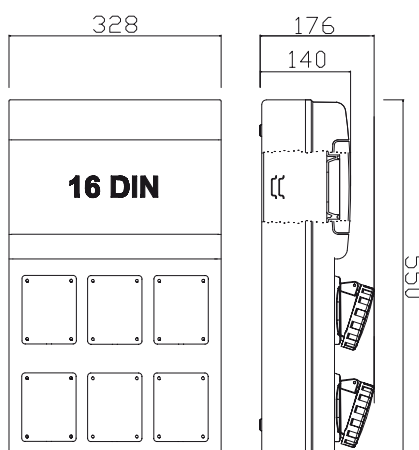
(na požádání do 50 mm<sup>2</sup>)

Zkratová vypínací schopnost přístrojů 6kA

Max. počet přístrojů 16 DIN pro D563, 24 DIN pro D583

Mechanická odolnost: IK 07

Materiál skříňky odolný UV záření



D563.4011

Počet zásuvek IP 66			Počet jističů "MCB"			Počet a typ proudových chráničů "RCD" 4P 30mA	Jmenovitý proud In	Katalogové číslo provedení	
230V domovní 16A	400V průmyslové 16A   32A		B16/1	C16/3	C25/3			5pólové 3P+N+E	4pólové 3P+E
Rozvodnice bez jištění nezapojené									
6								D563.6000	
4	1	1						D563.4011	D563.4011/4
4	2	2						D583.4022	D583.4022/4
Typové rozvodnice jištěné									
6			6				40A	D563.6000-1	
4	1	1	4	1	1		63A	D563.4011-6	D563.4011-6/4
4	2	2	4	2	2		80A	D583.4022-2	D583.4022-2/4
Typové rozvodnice jištěné s chráničem									
6			6			1x40/4/003*	40A	D563.6000-2	
4	1	1	2	1	1	1x40/4/003*	63A	D563.4011-1	D563.4011-1/4
4	2	2	4	2	2	2x40/4/003*	80A	D583.4022-3	D583.4022-3/4

Další typy na požádání.

\* Proudový chránič zapojený pouze pro zásuvky do 20A.

## D583...

