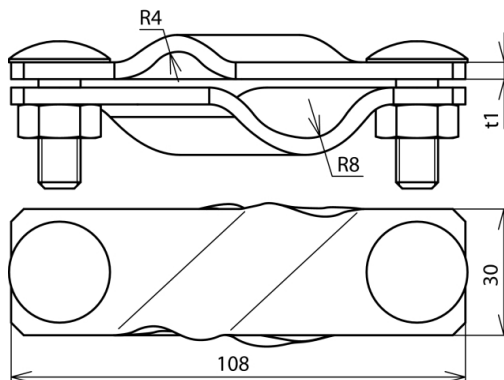


**SVK 7.10 16 FL40 STTZN (308 330)**



Zobrazení je nezávazné



Typ Obj. è.	SVK 7.10 16 FL40 STTZN 308 330
Materiál svorky	FeZn
Rozsah svorky drát/drát	7 - 10/16 mm
Rozsah svorky drát/pásek	16/30 - 40 mm
Šroub	⬆ M10 x 30 mm
Materiál šroubu/matice	FeZn
Rozměry (l1 x t1)	108 x 4 mm
Norma	ČSN EN 62561-1
Váha	266 g
Èíslo celního sazebníku	85389099
GTIN (EAN)	4013364096660
PU	25 ks

Vyhrazujeme si právo provést změny parametrů, konfigurací a technologie, rozměrů, hmotností či materiálu z důvodu technického pokroku. Veškerá zobrazení jsou nezávazná.