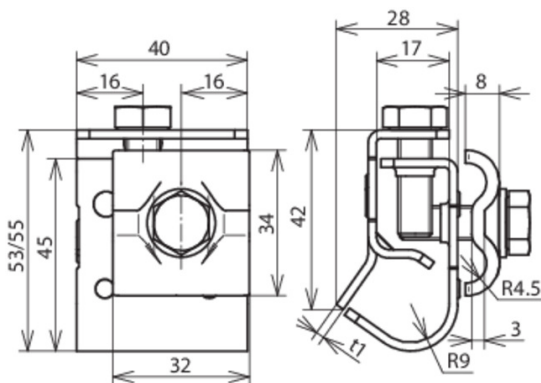


DRK DUL 8.10 W16.22 STTZN (339 050)



Zobrazení je nezávazné



Typ	DRK DUL 8.10 W16.22 STTZN
Obj. č.	339 050
Ochrana stavebních součástí	Dt.Pat. Nr. P 38 35 245.1
Zaoblení žlabu	16 - 22 mm
Materiál přichytky/svorky	FeZn
Průměr vodiče	8 - 10 mm
Materiál příložky	FeZn
Šířka/tloušťka materiálu	40/2 mm
Šroub	☒ M8 x 20/25 mm
Materiál šroubu	FeZn
Norma	ČSN EN 62561-1
Váha	138 g
Číslo celního sazebníku	85389099
GTIN (EAN)	4013364096257
PU	25 ks

Vyhrazujeme si právo provést změny parametrů, konfiguraci a technologie, rozměrů, hmotnosti či materiálu z důvodu technického pokroku. Veškerá zobrazení jsou nezávazná.