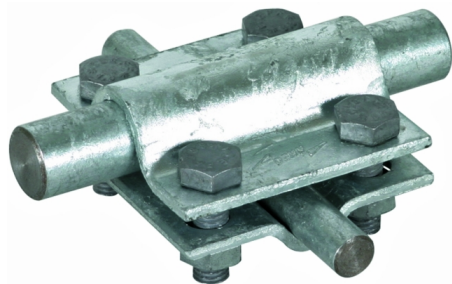
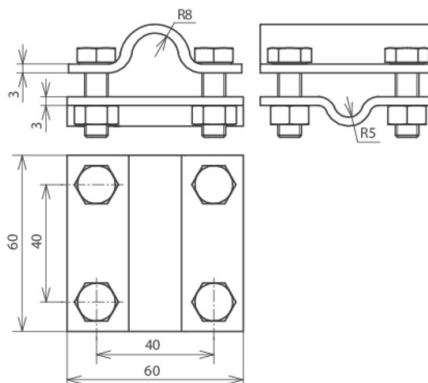


KS 8.10 16 FL30 STTZN (318 252)



Zobrazení je nezávazné



Typ Obj. è.	KS 8.10 16 FL30 STTZN 318 252
Materiál svorky	FeZn
Rozsah svorky drát/drát	8 - 10/16 mm
Rozsah svorky drát/pásek	16/30 mm
Šroub	● M8 x 25 mm
Materiál šroubu/matice	FeZn
Rozměry	60 x 60 x 3 mm
Norma	ČSN EN 62561-1
Vrstva zinku podle ČSN EN ISO 1461	≥ 70 µm
Váha	251 g
Číslo celního sazebníku	85389099
GTIN (EAN)	4013364048454
PU	25 ks

Vyhrazujeme si právo provést změny parametrů, konfigurací a technologie, rozměrů, hmotnosti či materiálu z důvodu technického pokroku. Veškerá zobrazení jsou nezávazná.