

## 14. SPÍNAČE A ZÁSUVKY S VYSOKÝM KRYTÍM IP66

- Spínače PROTECTA IP66
- Zásuvky PROTECTA IP66
- Příslušenství  
PROTECTA IP66



## Série PROTECTA

Referenční normy: EN 60669-1

### SPÍNAČE IP66 bez instalační krabice

Jmenovité napětí: 250V, ~50Hz  
 Stupeň krytí: IP66  
 Provozní teplota: -20 °C do +60 °C  
 Mechanická odolnost: IK 07  
 Jmenovitý proud: 10 - 20A  
 Materiál: technický plast, odolný UV záření  
 Barva: RAL7035



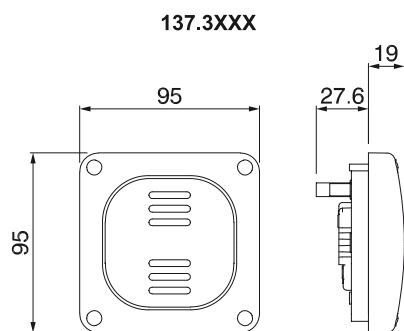
**Spínače IP66 10A**

Popis	Rozměry	Balení	Katalogové číslo
Spínač č. 1 10AX-250V~	M95 (95x95)	1/12	137.3011
Spínač č. 5 10AX-250V~	M95 (95x95)	1/12	137.3021
Přepínač č. 6 10AX-250V~	M95 (95x95)	1/12	137.3211
Přepínač č. 5B (6+6) 10AX-250V~	M95 (95x95)	1/12	137.3221
Přepínač č. 7 10AX-250V~	M95 (95x95)	1/12	137.3111
Tlačítko se symbolem (zn. STLAČ) 10A-250V~	M95 (95x95)	1/12	137.3311P
Tlačítko se symbolem (zn. zvonek) 10A-250V~	M95 (95x95)	1/12	137.3311B



**Spínače IP66 20A**

Popis	Rozměry	Balení	Katalogové číslo
Spínač č. 1 20AX-250V~	M95 (95x95)	1/12	137.3012
Spínač č. 1 20AX-250V~ (dvojpolový)	M95 (95x95)	1/12	137.3462
Spínač č. 5 20AX-250V~	M95 (95x95)	1/12	137.3022
Přepínač č. 6 20AX-250V~	M95 (95x95)	1/12	137.3212
Přepínač č. 7 20AX-250V~	M95 (95x95)	1/12	137.3112
Přepínač č. 5B (6+6) 20AX-250V~	M95 (95x95)	1/12	137.3222
Tlačítko se symbolem (zn. STLAČ) 20A-250V~	M95 (95x95)	1/12	137.3312P



Referenční normy: EN 60669-1

### SPÍNAČE IP66 s instalační krabicí na omítku

Jmenovité napětí: 250V, ~50Hz  
 Stupeň krytí: IP66  
 Provozní teplota: -20 °C do +60 °C  
 Mechanická odolnost: IK 07  
 Jmenovitý proud: 10 - 20A  
 Kabelové vstupy: ze 4 stran - M20  
 Materiál: Technický plast, odolný UV záření  
 Barva: RAL7035



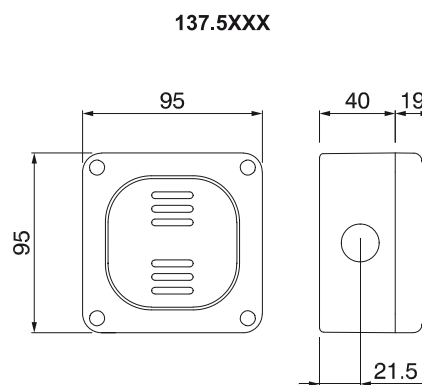
**Spínače IP66 10A**

Popis	Rozměry	Balení	Katalogové číslo
Spínač č. 1 10AX-250V~	M95 (95x95)	1/12	137.5011
Spínač č. 5 10AX-250V~	M95 (95x95)	1/12	137.5021
Přepínač č. 6 10AX-250V~	M95 (95x95)	1/12	137.5211
Přepínač č. 5B (6+6) 10AX-250V~	M95 (95x95)	1/12	137.5221
Přepínač č. 7 10AX-250V~	M95 (95x95)	1/12	137.5111
Tlačítko se symbolem (zn. STLAČ) 10A-250V~	M95 (95x95)	1/12	137.5311P
Tlačítko se symbolem (zn. zvonek) 10A-250V~	M95 (95x95)	1/12	137.5311B



**Spínače IP66 20A**

Popis	Rozměry	Balení	Katalogové číslo
Spínač č. 1 20AX-250V~	M95 (95x95)	1/12	137.5012
Spínač č. 1 20AX-250V~ (dvojpolový)	M95 (95x95)	1/12	137.5462
Spínač č. 5 20AX-250V~	M95 (95x95)	1/12	137.5022
Přepínač č. 6 20AX-250V~	M95 (95x95)	1/12	137.5212
Přepínač č. 7 20AX-250V~	M95 (95x95)	1/12	137.5112
Přepínač č. 5B (6+6) 20AX-250V~	M95 (95x95)	1/12	137.5222
Tlačítko se symbolem (zn. STLAČ) 20A-250V~	M95 (95x95)	1/12	137.5312P



## Série PROTECTA

Referenční normy: IEC 60884-1

## ZÁSUVKY IP66 bez instalační krabice

Jmenovité napětí: 250V, ~50Hz

Stupeň krytí: IP66

Provozní teplota: -20 °C do +60 °C

Mechanická odolnost: IK 07

Jmenovitý proud: 16A



Materiál: technický plast, odolný UV záření

Barva: RAL7035

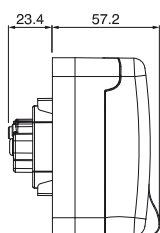
Krytí IP66 zajišťuje speciální gelové těsnění i se zasunutou vhodnou vidlicí.



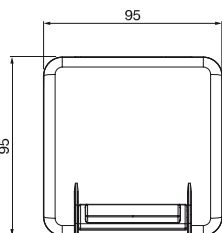
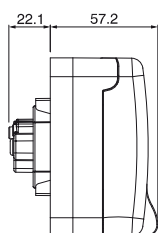
Zásuvky IP66 16A

Popis	Rozměry	Balení	Katalogové číslo
jednozásuvka 2P+E - 16A - 250V~ French Standard	 M95 (95x95)	1/12	137.4411
jednozásuvka 2P+E - 16A - 250V~ German Standard	 M95 (95x95)	1/12	137.4407

137.4411



137.4407



Referenční normy: IEC 60884-1

## ZÁSUVKY IP66 s instalační krabicí na omítku

Jmenovité napětí: 250V, ~50Hz

Stupeň krytí: IP66

Provozní teplota: -20 °C do +60 °C

Mechanická odolnost: IK 07

Jmenovitý proud: 16A

Kabelové vstupy: ze 4 stran - M20



Materiál: technický plast, odolný UV záření

Barva: RAL7035

Krytí IP66 zajišťuje speciální gelové těsnění i se zasunutou vhodnou vidlicí.



Zásuvky IP66 16A

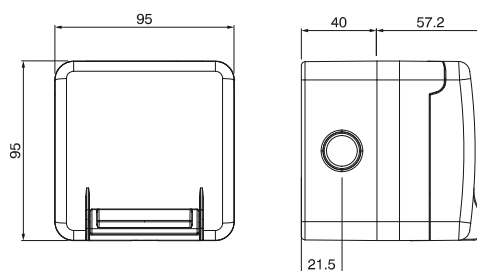
Popis	Rozměry	Balení	Katalogové číslo
jednozásuvka 2P+E - 16A - 250V~ French Standard	 M95 (95x95)	1/12	137.6411
jednozásuvka 2P+E - 16A - 250V~ German Standard	 M95 (95x95)	1/12	137.6407



Datová zásuvka RJ45 UTP IP66

Popis	Rozměry	Balení	Katalogové číslo
Zás. 1x RJ45 UTP - nestíněná	M95 (95x95)	1/12	137.6481.50

137.6411 - 137.6407



## Série PROTECTA

Referenční normy: EN 60670-1

### KRABICE A PŘÍSLUŠENSTVÍ

Stupeň krytí: IP66  
 Provozní teplota: -20°C až +60°C  
 Mechanická odolnost: IK07  
 Materiál: technický plast odolný UV záření  
 Barva: RAL7035



#### Vrchní kryt pro přístroje UNIBOX\*

Popis	Rozměry	Balení	Katalogové číslo
Jednomodulový	M95 (95x95)	1/12	137.001
Dvojmódulový	M95 (95x95)	1/12	137.002

\* Moduly pro kryty na str. 95



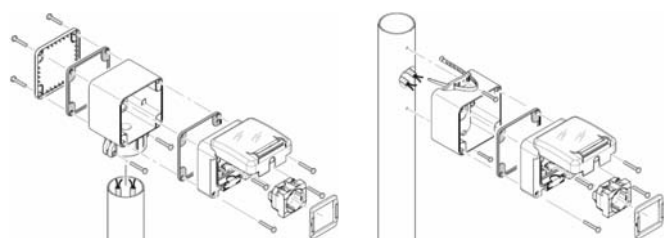
#### Box pro montáž na sloupek Ø 50-60 mm pro sérii PROTECTA

Popis	Rozměry příruby	Barva	Balení	Katalogové číslo
Ukončovací box	95x95	■	1/12	137.131
Rovný box	95x95	■	1/12	137.141



#### Redukce příruby z krabice PROTECTA na OPTIMA

Popis	Rozměry příruby	Barva	Balení	Katalogové číslo
Redukce pro zásuvky 16 A	95 x 95 / 70 x 87	■	1/12	137.151



### KRABICE A PŘÍSLUŠENSTVÍ



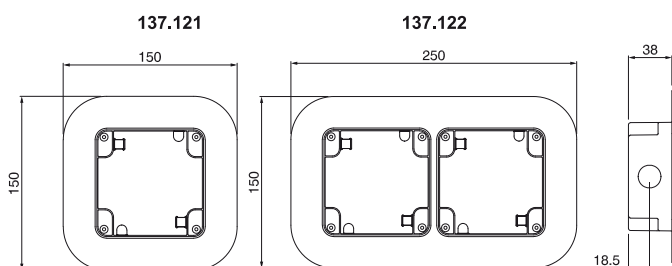
#### Příslušenství pro sérii PROTECTA

Popis	Balení	Katalogové číslo
LED 230V~ pro podsvícení spínačů	1/10	137.200
Vývodka M20x1,5 IP66	25/500	805.5420
Náhradní gelové těsnění	1/10	137.202



#### Instalační krabice pod omítku IP66

Popis	Rozměry	Balení	Katalogové číslo
Jednoduchá	M95 (95x95)	1/12	137.121
Dvojitá	2x M95 (95x95)	1/12	137.122



#### Instalační krabice na omítku IP66

Popis	Rozměry	Balení	Katalogové číslo
Jednoduchá	M95 (95x95)	1/12	137.101
Dvojitá	2x M95 (95x95)	1/12	137.102

