

3. PRODLUŽOVACÍ PŘÍVODY

- Prodlužovací vícenásobné zásuvky
- Prázdné bubny
- Bubny 230V/16A
- Bubny 400V/16A a 32A
- Bubny 400V jištěné
- Bubny 230V samonavíjecí



Série MULTIPLE

Referenční normy: IEC 60 884-1

VÍCENÁSOBNÉ ZÁSUVKY

- bílá
- F kouřová transparentní
- N černá
- T transparentní modrá



Bez vypínače

Popis zásuvky	Barva	Balení	Katalogové číslo
4x2P+T - 16A (French Standard)	<input type="checkbox"/>	1/10	160.247
	<input type="checkbox"/>	1/10	160.247/F
	<input type="checkbox"/>	1/10	160.247/N
	<input type="checkbox"/>	1/10	160.247/T



S vypínačem

Popis zásuvky	Barva	Balení	Katalogové číslo
4x2P+T - 16A (French Standard)	<input type="checkbox"/>	1/10	160.248
	<input type="checkbox"/>	1/10	160.248/F
	<input type="checkbox"/>	1/10	160.248/N
	<input type="checkbox"/>	1/10	160.248/T

PŘÍSLUŠENSTVÍ



Držák na upevnění vícenásobné zásuvky

Popis	Barva	Balení	Katalogové číslo
Držák 2 ks v balení	<input type="checkbox"/>	1/10	160.001



Série ROLLER

KABELOVÉ BUBNY ROLLER 330 PRÁZDNÉ + ČELA



Prázdný buben bez čela

Popis	Katalogové číslo
Standardní	SC92062
S úchytem pro Block 4	SC92064



Čelo k bubnu ROLLER 330

Otvory	Katalogové číslo
Bez otvoru	SC92068
1x volný přívod (zásuvka na kabelu)	SC91276
2x 16A/400V (2x 16A/230V) - příruba 70x87mm	SC92081
2x 16A/32A 400V - příruba 75x75mm (zás. typu 422.xxxx)	SC91999
4x 16A/230V - příruba 50x60mm (zás. typu 570.2091)	SC92073
2x 16/32A 400V pro 422.xxxx + 1x 16A/230V	SC92077
1x 16A/400V (1x 16A/230V) - příruba 70x87mm	SC92084

Referenční normy: IEC 60 884-1

VÍCENÁSOBNÉ ZÁSUVKY S KABELEM

H05 VV-F (PVC) 3x1 mm²



Bez vypínače

Popis zásuvky	Délka kabelu	Barva	Balení	Katalogové číslo
4x2P+T - 10A (French Standard)	3 m	<input type="checkbox"/>	1/10	160.247/C3
		<input type="checkbox"/>	1/10	160.247/C3-F
		<input type="checkbox"/>	1/10	160.247/C3-N
		<input type="checkbox"/>	1/10	160.247/C3-T
	5 m	<input type="checkbox"/>	1/10	160.247/C5
		<input type="checkbox"/>	1/10	160.247/C5-F
		<input type="checkbox"/>	1/10	160.247/C5-N
		<input type="checkbox"/>	1/10	160.247/C5-T

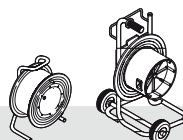


S vypínačem

Popis zásuvky	Délka kabelu	Barva	Balení	Katalogové číslo
4x2P+T - 10A (French Standard)	3 m	<input type="checkbox"/>	1/10	160.248/C3
		<input type="checkbox"/>	1/10	160.248/C3-F
		<input type="checkbox"/>	1/10	160.248/C3-N
		<input type="checkbox"/>	1/10	160.248/C3-T
	5 m	<input type="checkbox"/>	1/10	160.248/C5
		<input type="checkbox"/>	1/10	160.248/C5-F
		<input type="checkbox"/>	1/10	160.248/C5-N
		<input type="checkbox"/>	1/10	160.248/C5-T

Série ROLLER

KABELOVÉ BUBNY ROLLER 450 PRÁZDNÉ + ČELA



Prázdný buben bez čela

Popis	Katalogové číslo
Standardní	SC92065
Na kolečkách s úchytem pro Block 4	SC92066



Čelo k bubnu ROLLER 450

Otvory	Katalogové číslo
Bez otvoru	SC92088
1x 16A/32A 400V - příruba 75x75mm (zás. typu 422.xxxx)	SC92087
3x 16A/400V (3x 16A/230V) - příruba 70x87mm	SC92093
4x 16A/32A 400V - příruba 75x75mm (zás. typu 422.xxxx)	SC92090



KABELOVÉ BUBNY PRODLUŽOVACÍ

Referenční normy: EN 61242

SÉRIE TRIS

Provozní teplota: -5 °C do +40 °C

Kabelový buben s domovními zásuvkami



Zásuvky IP20				Vidlice 16A	Kabel H05 VV-F 3Gx1,5 (PVC)	Délka kabelu v metrech	Pmax (W)		Napětí (V~)	Katalogové číslo
250V / 16A domovní	250V / 16A průmyslová	400V/16A	400V/16A							
2P+E	2P+E	3P+E	3P+N+E							
4				2P+E	3x1,5	10	1200	3200	230	709.3810
4				2P+E	3x1,5	20	1500	3200	230	709.4820

KABELOVÉ BUBNY S DOMOVNÍMI ZÁSUVKAMI

Referenční normy: EN 61242

SÉRIE ROLLER 330

Provozní teplota: -25 °C do +60 °C

Mechanická odolnost při teplotě 20 °C: IK 07

Materiál bubnu odolný UV záření

Cívka bubnu: Ø 330 mm



742.244/15-40m



742.152/25-25m

Kabelový buben s domovními zásuvkami 230V-16A

Zásuvky IP44				Vidlice domovní 16A	Délka kabelu v metrech	Pmax (W)		Napětí (V~)	Katalogové číslo dle typu a délky kabelu		
250V / 16A domovní	250V / 16A průmyslová	400V/16A	400V/16A						H05 VV-F3G1,5 (PVC 3x1,5)	H05 RR-F-3G1,5 (Guma 3x1,5)	H05 RR-F-3G2,5 (Guma 3x2,5)
2P+E	2P+E	3P+E	3P+N+E								
2				2P+E	25	1300	3600	230	742.242/15/V-25m	742.242/15-25m	742.242/25-25m
2				2P+E	30	1300	3600	230	742.242/15/V-30m	742.242/15-30m	742.242/25-30m
2				2P+E	35	1300	3600	230	742.242/15/V-35m	742.242/15-35m	742.242/25-35m
2				2P+E	40	1300	3600	230	742.242/15/V-40m	742.242/15-40m	742.242/25-40m
2				2P+E	50	1300	3600	230	742.242/15/V-50m	742.242/15-50m	742.242/25-50m
4				2P+E	25	1300	3600	230	742.244/15/V-25m	742.244/15-25m	742.244/25-25m
4				2P+E	30	1300	3600	230	742.244/15/V-30m	742.244/15-30m	742.244/25-30m
4				2P+E	35	1300	3600	230	742.244/15/V-35m	742.244/15-35m	742.244/25-35m
4				2P+E	40	1300	3600	230	742.244/15/V-40m	742.244/15-40m	742.244/25-40m
4				2P+E	50	1300	3600	230	742.244/15/V-50m	742.244/15-50m	742.244/25-50m
1*				2P+E	25	1300	3600	230	742.152/15/V-25m	742.152/15-25m	742.152/25-25m
1*				2P+E	30	1300	3600	230	742.152/15/V-30m	742.152/15-30m	742.152/25-30m
1*				2P+E	35	1300	3600	230	742.152/15/V-35m	742.152/15-35m	742.152/25-35m
1*				2P+E	40	1300	3600	230	742.152/15/V-40m	742.152/15-40m	742.152/25-40m
1*				2P+E	50	1300	3600	230	742.152/15/V-50m	742.152/15-50m	742.152/25-50m

* Zásuvka volná na kabelu

KABELOVÉ BUBNY S PRŮMYŠLOVÝMI ZÁSUVKAMI

Referenční normy: EN 61316, EN 61242

SÉRIE ROLLER 330

Provozní teplota: -25 °C do + 60 °C
 Mechanická odolnost při teplotě 20 °C: IK 07
 Materiál bubnu odolný UV záření
 Cívka bubnu: Ø 330 mm



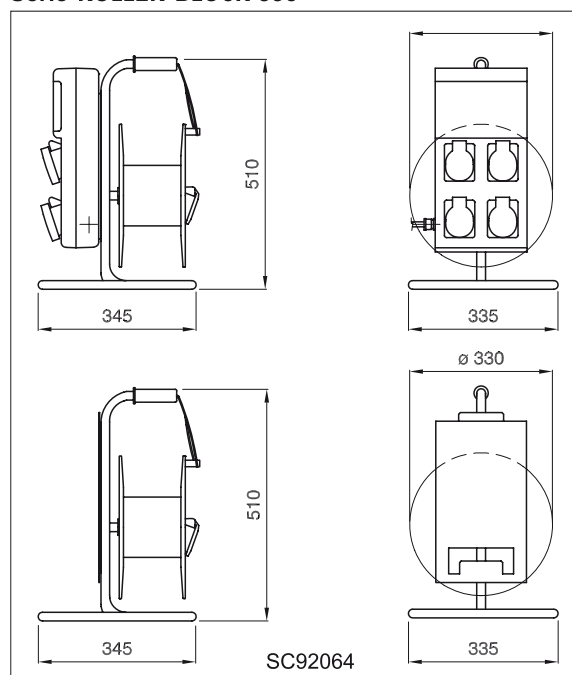
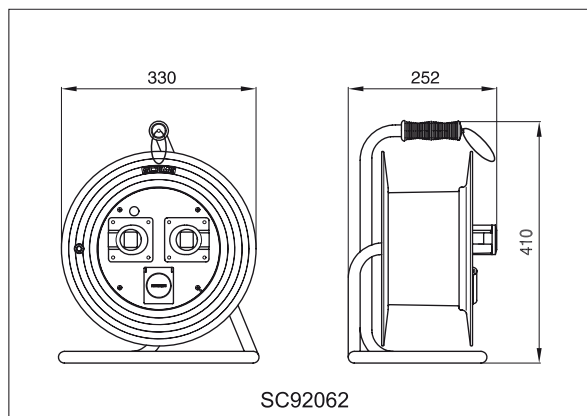
746.110/4-20m

Kabelový buben 230/400V-16A

Zásuvky IP44				Vidlice 16A	Kabel H07RN-F (guma)	Délka kabelu v metrech	P _{max} (W)		Napětí (V~)	Katalogové číslo
250V / 16A domovní	250V / 16A průmyslová	400V/16A	400V/16A							
2P+E	2P+E	3P+E	3P+N+E							
		1		3P+E	4x2,5	20	4500	11000	400	746.100/4-20m
		1		3P+E	4x2,5	30	4500	11000	400	746.100/4-30m
			1	3P+N+E	5x2,5	20	5000	11000	400	746.100-20m
			1	3P+N+E	5x2,5	30	5000	11000	400	746.100-30m
		2		3P+E	4x2,5	20	4500	11000	400	746.110/4-20m
		2		3P+E	4x2,5	30	4500	11000	400	746.110/4-30m
			2	3P+N+E	5x2,5	20	5000	11000	400	746.110-20m
			2	3P+N+E	5x2,5	30	5000	11000	400	746.110-30m
1			1	3P+N+E	5x2,5	20	5000	11000	400	746.120-20m
1			1	3P+N+E	5x2,5	30	5000	11000	400	746.120-30m
	1		1	3P+N+E	5x2,5	20	5000	11000	400	746.140-20m
	1		1	3P+N+E	5x2,5	30	5000	11000	400	746.140-30m
1			2	3P+N+E	5x2,5	20	5000	11000	400	746.112-20m
1			2	3P+N+E	5x2,5	30	5000	11000	400	746.112-30m

Série ROLLER-BLOCK 330

Série ROLLER 330



KABELOVÉ BUBNY S PRŮMYSLOVÝMI ZÁSUVKAMI

Referenční normy: EN 61316, EN 61242

SÉRIE ROLLER 450

Provozní teplota: -25 °C do + 60 °C

Mechanická odolnost při teplotě 20 °C: IK 08



Materiál bubnu odolný UV záření

Cívka bubnu: Ø 450 mm





745.221-50m

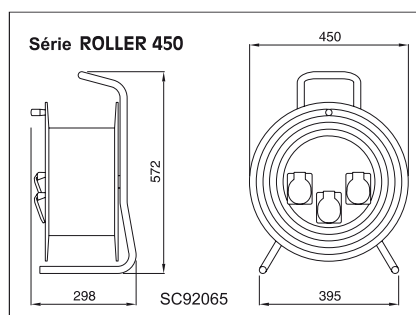
Kabelový buben 230/400V-16A

Zásuvky IP44				Vídlice 16A	Kabel H07RN-F (guma)	Délka kabelu v metrech	Pmax (W)		Napětí (V~)	Katalogové číslo
250V / 16A domovní	250V / 16A průmyslová	400V/16A	400V/16A							
2P+E	2P+E	3P+E	3P+N+E							
3				2P+E	3x2,5	50	1600	3600	230	745.222-50m*
	3			2P+E	3x2,5	50	1600	3600	230	745.444-50m*
			3	3P+N+E	5x2,5	50	4000	11000	400	745.111-50m
		3		3P+E	4x2,5	50	4000	11000	400	745.111/4-50m
2			1	3P+N+E	5x2,5	50	4000	11000	400	745.221-50m
1			2	3P+N+E	5x2,5	50	4000	11000	400	745.211-50m

*Kabel H05 RR-F-3G2,5 (guma 3x2,5)

Kabelový buben 400V-32A

Zásuvky IP44				Vídlice 32A	Kabel H07RN-F (guma)	Délka kabelu v metrech	Pmax (W)		Napětí (V~)	Katalogové číslo
250V / 16A domovní	250V / 16A průmyslová	400V/32A	400V/32A							
2P+E	2P+E	3P+E	3P+N+E							
			1	3P+N+E	5x4	50	7000	14000	400	745.300-50m
		1		3P+E	4x4	50	7000	14000	400	745.300/4-50m
			1	3P+N+E	5x4	40	7000	14000	400	745.300-40m
		1		3P+E	4x4	40	7000	14000	400	745.300/4-40m
			1	3P+N+E	5x4	30	7000	14000	400	745.300-30m
		1		3P+E	4x4	30	7000	14000	400	745.300/4-30m



KABELOVÉ BUBNY S PRŮMYŠLOVÝMI ZÁSUVKAMI

Referenční normy: EN 61316, EN 61242

SÉRIE ROLLER 450

Provozní teplota: -25 °C do + 60 °C

Mechanická odolnost při teplotě 20 °C: IK 08

Materiál bubnu odolný UV záření

Cívka bubnu: Ø 450 mm



749.300-50m

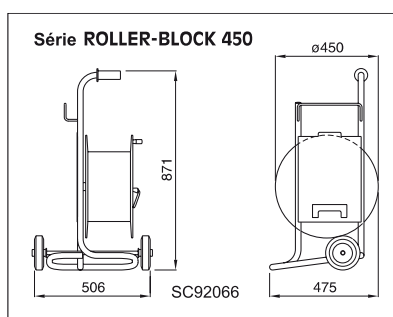
Kabelový buben na kolečkách 230/400V-16A

Zásuvky IP44				Vídlice 16A	Kabel H07RN-F (guma)	Délka kabelu v metrech	Pmax (W)		Napětí (V~)	Katalogové číslo
250V / 16A domovní	250V / 16A průmyslová	400V/16A	400V/16A							
2P+E	2P+E	3P+E	3P+N+E							
3				2P+E	3x2,5	50	1600	3600	230	749.222-50m*
	3			2P+E	3x2,5	50	1600	3600	230	749.444-50m*
			3	3P+N+E	5x2,5	50	4000	11000	400	749.111-50m
		3		3P+E	4x2,5	50	4000	11000	400	749.111/4-50m
2			1	3P+N+E	5x2,5	50	4000	11000	400	749.221-50m
1			2	3P+N+E	5x2,5	50	4000	11000	400	749.211-50m

*Kabel H05 RR-F-3G2,5 (guma 3x2,5)

Kabelový buben na kolečkách 400V-32A

Zásuvky IP44				Vídlice 32A	Kabel H07RN-F (guma)	Délka kabelu v metrech	Pmax (W)		Napětí (V~)	Katalogové číslo
250V / 16A domovní	250V / 16A průmyslová	400V/32A	400V/32A							
2P+E	2P+E	3P+E	3P+N+E							
			1	3P+N+E	5x4	50	7000	14000	400	749.300-50m
		1		3P+E	4x4	50	7000	14000	400	749.300/4-50m
			1	3P+N+E	5x4	40	7000	14000	400	749.300-40m
		1		3P+E	4x4	40	7000	14000	400	749.300/4-40m
			1	3P+N+E	5x4	30	7000	14000	400	749.300-30m
		1		3P+E	4x4	30	7000	14000	400	749.300/4-30m



KABELOVÉ BUBNY S PRŮMYSLOVÝMI ZÁSUVKAMI

Referenční normy: EN 61316, EN 61242

SÉRIE ROLLER 450

Provozní teplota: -25 °C do + 60 °C

Mechanická odolnost při teplotě 20 °C: IK 08



Materiál bubnu odolný UV záření

Cívka bubnu: Ø 450 mm





749.332-50m

Kabelový buben 230/400V-16A a 400V-32A jištěný

Zásuvky IP44						Vídlice 16A	Vídlice 32A	Kabel H07RN-F (guma)	Délka kabelu v metrech	Počet jističů „MCB“		Pmax (W)		Napětí (V~)	Katalogové číslo
250V / 16A domovní	250V / 16A průmyslová	400V/16A	400V/16A	400V/32A	400V/32A					B16/1	C16/3				
2P+E	2P+E	3P+E	3P+N+E	3P+E	3P+N+E										
1					1		3P+N+E	5x4	50	1		7000	14000	230/400	745.320-50m
1				1			3P+N+E	5x4	50	1		7000	14000	230/400	745.320/4-50m
2					1		3P+N+E	5x4	50	1		7000	14000	230/400	745.322-50m
2				1			3P+N+E	5x4	50	1		7000	14000	230/400	745.322/4-50m
1			1		1		3P+N+E	5x4	50	1	1	7000	14000	230/400	745.312-50m
1		1		1			3P+N+E	5x4	50	1	1	7000	14000	230/400	745.312/4-50m
			2		1		3P+N+E	5x4	50		1	7000	14000	400	745.311-50m
		2		1			3P+E	4x4	50		1	7000	14000	400	745.311/4-50m
1					2		3P+N+E	5x4	50	1		7000	14000	230/400	745.332-50m
1				2			3P+N+E	5x4	50	1		7000	14000	230/400	745.332/4-50m

Kabelový buben na kolečkách 230/400V-16A a 400V-32A jištěný

Zásuvky IP44						Vídlice 16A	Vídlice 32A	Kabel H07RN-F (guma)	Délka kabelu v metrech	Počet jističů „MCB“		Pmax (W)		Napětí (V~)	Katalogové číslo
250V / 16A domovní	250V / 16A průmyslová	400V/16A	400V/16A	400V/32A	400V/32A					B16/1	C16/3				
2P+E	2P+E	3P+E	3P+N+E	3P+E	3P+N+E										
1					1		3P+N+E	5x4	50	1		7000	14000	230/400	749.320-50m
1				1			3P+N+E	5x4	50	1		7000	14000	230/400	749.320/4-50m
2					1		3P+N+E	5x4	50	1		7000	14000	230/400	749.322-50m
2				1			3P+N+E	5x4	50	1		7000	14000	230/400	749.322/4-50m
1			1		1		3P+N+E	5x4	50	1	1	7000	14000	230/400	749.312-50m
1		1		1			3P+N+E	5x4	50	1	1	7000	14000	230/400	749.312/4-50m
			2		1		3P+N+E	5x4	50		1	7000	14000	400	749.311-50m
		2		1			3P+E	4x4	50		1	7000	14000	400	749.311/4-50m
1					2		3P+N+E	5x4	50	1		7000	14000	230/400	749.332-50m
1				2			3P+N+E	5x4	50	1		7000	14000	230/400	749.332/4-50m

KABELOVÉ BUBNY S PRŮMYSLOVÝMI ZÁSUVKAMI

Referenční normy: EN 61316, EN 61242

SÉRIE ROLLER 450

Provozní teplota: -25 °C do + 60 °C
 Mechanická odolnost při teplotě 20 °C: IK 08
 Materiál bubnu odolný UV záření
 Cívka bubnu: Ø 450 mm



Kabelový buben na kolečkách pro napojení zásuvkové rozvodnice

Zásuvky IP44				Vídlice 16A	Kabel H07RN-F (guma)	Délka kabelu v metrech	Pmax (W)		Napětí (V~)	Katalogové číslo
250V / 16A domovní	250V / 16A průmyslová	400V/16A	400V/16A							
				2P+E	3x2,5	50	1600	3600	230	749.2000-50m
	1			2P+E	3x2,5	50	1600	3600	230	749.4000-50m
		1		3P+E	4x2,5	50	4000	11000	400	749.1000/4-50m
			1	3P+N+E	5x2,5	50	4000	11000	400	749.1000-50m

*Zásuvková rozvodnice BLOCK 4 není součástí bubnu.

KABELOVÉ BUBNY AUTOROLLER

Referenční normy: EN 61242



Kabelový buben samonavíjecí

Zásuvky IP20				Vídlice 16A	Kabel H05VV-F	Délka kabelu v metrech	Pmax (W)		Napětí (V~)	Katalogové číslo
250V / 16A domovní	250V / 16A průmyslová	400V/16A	400V/16A							
				2P+E	3x1,5	12	1500	2100	230	751.1315-DZ
				2P+E	3x2,5	8	1500	2300	230	751.0325-DZ



Kabelový buben samonavíjecí s přenosným svítidlem 230V / 60W / IP20

Zásuvky IP20				Vídlice 16A	Kabel H05VV-F	Délka kabelu v metrech	Pmax (W)		Napětí (V~)	Katalogové číslo
250V / 16A domovní	250V / 16A průmyslová	400V/16A	400V/16A							
				2P	2x1	16	-	-	230	751.7210-DF