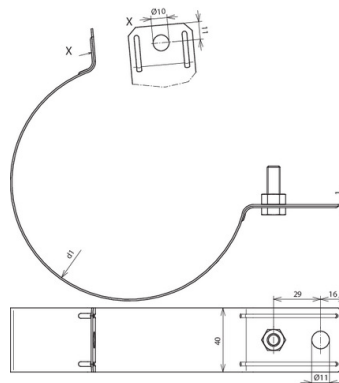


**RRS 100 B11 STTZN (420 100)**



Zobrazení je nezávazné



Typ Obj. è.	RRS 100 B11 STTZN 420 100
Materiál	FeZn
Ø potrubí (d1)	100 mm
Ø otvoru	11 mm
Šroub	● M8 x 25 mm
Materiál šroubu/matice	nerez
Norma	ČSN EN 62561-1
Váha	137 g
Èíslo celního sazebníku	85389099
GTIN (EAN)	4013364022805
PU	50 ks

Vyhrazujeme si právo provést změny parametrů, konfigurací a technologie, rozměrů, hmotnosti či materiálu z důvodu technického pokroku. Veškerá zobrazení jsou nezávazná.