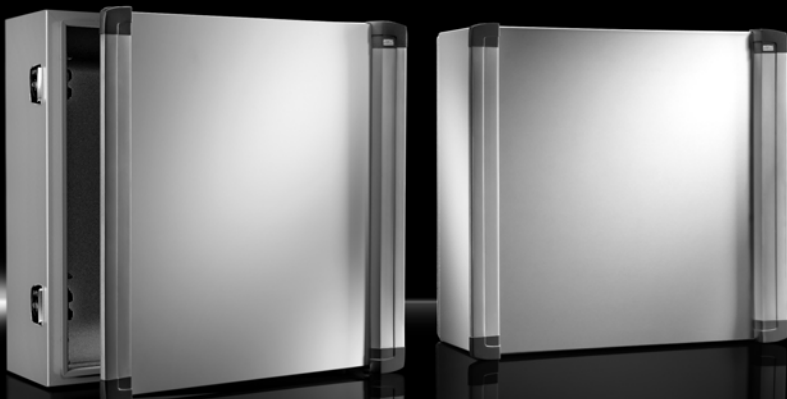


Rittal – The System.

Faster – better – everywhere.

Bediengehäuse AX Operating housings AX Coffrets de commande AX



AX 6315.150
AX 6315.250
AX 6315.350
AX 6315.450
AX 6315.650

AX 6320.050
AX 6320.350
AX 6320.450
AX 6320.550
AX 6320.650

AX 6321.050

Montage- und Bedienungsanleitung
Assembly and operating instructions
Notice de montage et d'emploi

ENCLOSURES

POWER DISTRIBUTION

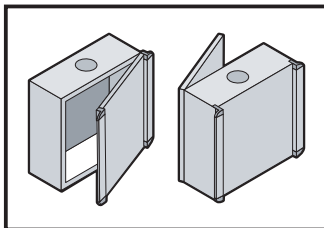
CLIMATE CONTROL

IT INFRASTRUCTURE

SOFTWARE & SERVICES

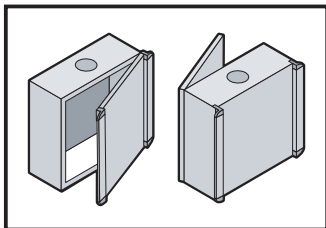
FRIEDHELM LOH GROUP



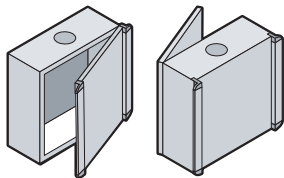


Inhaltsverzeichnis
Contents
Sommaire

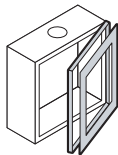
DE	Seite	EN	Page	FR	Page
1. Hinweise zur Dokumentation	4	1. Notes on documentation	4	1. Remarques relatives à la documentation	4
1.1 CE-Kennzeichnung	4	1.1 CE labelling	4	1.1 Certification CE	4
1.2 Aufbewahrung der Unterlagen	4	1.2 Retention of documents	4	1.2 Conservation des documents	4
1.3 Verwendete Symbole	4	1.3 Symbols used	4	1.3 Symboles utilisés	4
1.4 Mitgeltende Unterlagen	4	1.4 Other applicable documents	4	1.4 Autres documents applicables	4
1.5 Normative Verweise	4	1.5 Normative references	4	1.5 Renvois à la norme	4
2. Sicherheitshinweise	5 – 15	2. Safety notes	5 – 15	2. Consignes de sécurité	5 – 15
3. Gerätebeschreibung	16 – 17	3. Device description	16 – 17	3. Description du coffret	16 – 17
3.1 Funktionsbeschreibung und Bestandteile	16	3.1 Function description and components	16	3.1 Description fonctionnelle et composants	16
3.2 Kennzeichnung	16	3.2 Labelling	16	3.2 Traçabilité	16
3.3 Lieferumfang	17	3.3 Scope of supply	17	3.3 Composition de la livraison	17
4. Montage und Aufstellung	18 – 32	4. Assembly and siting	18 – 32	4. Montage et implantation	18 – 32
4.1 Anforderungen an den Aufstellort	18	4.1 Site requirements	18	4.1 Exigences concernant le lieu d'implantation	18
4.2 Frontplatte vorbereiten	19	4.2 Preparing the front panel	19	4.2 Préparation de la face avant	19
4.3 Frontplatte montieren, Servicezugang von vorne	20	4.3 Assembling the front panel – Servicing access from the front	20	4.3 Montage de la face avant – accès pour la maintenance par l'avant	20
4.4 Frontplatte montieren, Servicezugang von hinten	21	4.4 Assembling the front panel – Servicing access from the rear	21	4.4 Montage de la face avant – accès pour la maintenance par l'arrière	21
4.5 Griffleisten montieren mit Stopfen, IP	22	4.5 Mounting the handle strips and sealing bungs	22	4.5 Montage des poignées et des bouchons	22
4.6 Vorreiberverschluss demontieren, Servicezugang von hinten	23	4.6 Removing the cam lock – Servicing access from the rear	23	4.6 Démontage de la serrure à came – accès pour la maintenance par l'arrière	23
4.7 Scharniere und Tür demontieren, Servicezugang von hinten	24	4.7 Removing the hinges and the door – Servicing access from the rear	24	4.7 Démontage des charnières et de la porte – accès pour la maintenance par l'arrière	24
4.8 Scharniere und Tür montieren, Türanschlag links, Servicezugang von hinten	25	4.8 Mounting the hinges and the door – Door hinged on left, servicing access from the rear	25	4.8 Montage des charnières et de la porte – porte avec charnières à gauche, accès pour la maintenance par l'arrière	25
4.9 Vorreiberverschluss montieren, Türanschlag links, Servicezugang von hinten	26	4.9 Mounting the cam lock – Door hinged on left, servicing access from the rear	26	4.9 Montage de la serrure à came – porte avec charnières à gauche, accès pour la maintenance par l'arrière	26
4.10 Vorreiberverschluss demontieren, Servicezugang von vorne	27	4.10 Removing the cam lock – Servicing access from the front	27	4.10 Démontage de la serrure à came – accès pour la maintenance par l'avant	27
4.11 Scharniere und Tür demontieren, Servicezugang von vorne	28	4.11 Removing the hinges and the door – Servicing access from the front	28	4.11 Démontage des charnières et de la porte – accès pour la maintenance par l'avant	28
4.12 Scharniere und Tür montieren, Servicezugang von vorne	29	4.12 Mounting the hinges and the door – Servicing access from the front	29	4.12 Montage des charnières et de la porte – accès pour la maintenance par l'avant	29
4.13 Vorreiberverschluss montieren, Türanschlag links, Servicezugang von vorne	30	4.13 Mounting the cam lock – Servicing access from the front	30	4.13 Montage de la serrure à came – accès pour la maintenance par l'avant	30
4.14 Erdung und Potenzialausgleich, Servicezugang von vorne	31	4.14 Earthing and potential equalisation – Servicing access from the front	31	4.14 Mise à la masse et équipotentialité – accès pour la maintenance par l'avant	31
4.15 Erdung und Potenzialausgleich, Servicezugang von hinten	31	4.15 Earthing and potential equalisation – Servicing access from the rear	31	4.15 Mise à la masse et équipotentialité – accès pour la maintenance par l'arrière	31
4.16 Tragarm/Standfuß anbauen	32	4.16 Fitting the support arm/pedestal	32	4.16 Montage sur bras porteur / pied	32
5. Transport	33	5. Transportation	33	5. Transport	33
6. Installation	34	6. Installation	34	6. Installation	34
7. Erdung und Potenzialausgleich	34	7. Earthing and potential equalisation	34	7. Mise à la masse et équipotentialité	34
8. Bedienung	34	8. Operation	34	8. Utilisation	34
9. Inspektion und Wartung	35	9. Inspection and maintenance	35	9. Inspection et entretien	35
10. Lagerung	36	10. Storage	36	10. Stockage	36
11. Technische Informationen/ Schutzgrade/Verlustleistung	36	11. Technical data/Degrees of protection/Heat loss	36	11. Caractéristiques techniques / indices de protection / puissance dissipée	36
12. Ersatzteile	37	12. Spare parts	37	12. Pièces détachées	37
13. Garantie	37	13. Warranty	37	13. Garantie	37
14. Kundendienstadressen	37	14. Customer service addresses	37	14. Adresses des services après-vente	37



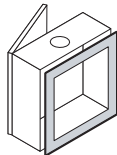
Inhaltsverzeichnis
Contents
Sommaire



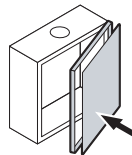
4 – 18,
34 – 37



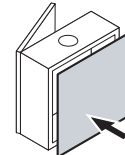
19



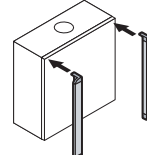
19



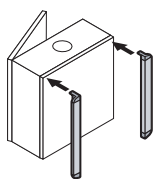
20



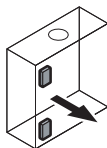
21



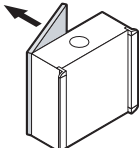
22



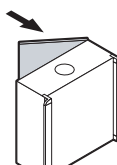
22



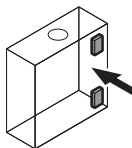
23



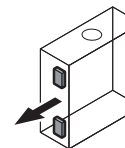
24



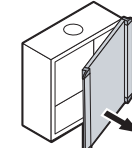
25



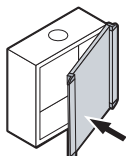
26



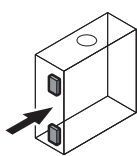
27



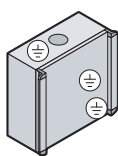
28



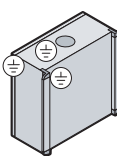
29



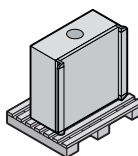
30



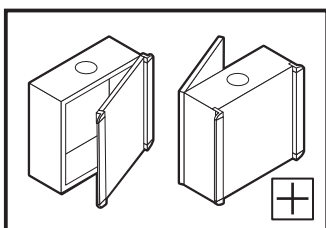
31



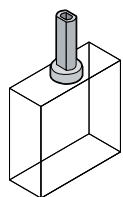
31



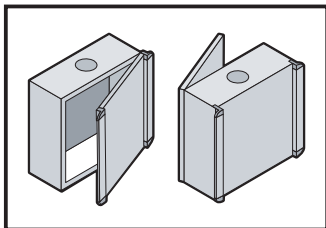
33



Inhaltsverzeichnis
Contents
Sommaire



32



1. Hinweise zur Dokumentation

1. Notes on documentation

1. Remarques relatives à la documentation

DE

Die Montageanleitung richtet sich an alle Personen, die über eine entsprechende Fachausbildung verfügen, um Schaltschränke normgerecht mit elektrischen, elektronischen, mechanischen oder pneumatischen Betriebsmitteln auszurüsten, am Bestimmungsort aufzustellen bzw. zu montieren und betriebsfertig anzuschließen. Die Bedienungsanleitung richtet sich an das Bedienpersonal und entsprechend ausgebildete Fachkräfte für elektrotechnische und mechanische Instandhaltung.

1.1 CE-Kennzeichnung

Die Konformitätserklärung nach DIN EN 62 208 steht als Download auf der Homepage von Rittal zur Verfügung.

1.2 Aufbewahrung der Unterlagen

Der Sicherheitshinweis und der Einlegezettel sind Teil des Produktes. Sie müssen dem Anlagenbetreiber ausgehändigt werden. Dieser übernimmt die Aufbewahrung, damit die Unterlagen im Bedarfsfall zur Verfügung stehen.

1.3 Verwendete Symbole

Beachten Sie folgende Sicherheits- und sonstige Hinweise in der Anleitung:



Gefahr



Hinweis



Hinweis:
Front-/Rückansicht.

1.4 Mitgeltende Unterlagen

Für die hier beschriebenen Schaltschränke steht diese Montage- und Bedienungsanleitung als Download unter www.rittal.de zur Verfügung. Für Schäden, die durch Nichtbeachtung dieser Anleitung entstehen, übernehmen wir keine Haftung. Zusätzlich gelten auch die Anleitungen des verwendeten Zubehörs.

1.5 Normative Verweise

Das Rittal Bediengehäuse AX entspricht einer Vielzahl technischer Regelwerke, wodurch das Gehäuse für unterschiedlichste Märkte und Einsatzbereiche qualifiziert ist. Eine aktuelle Übersicht finden Sie beim Produkt auf www.rittal.de.

EN

The assembly instructions are aimed at all persons who have appropriate specialist training to allow them to equip enclosures to conform to standards with electrical, electronic, mechanical or pneumatic operating equipment, to place or install at the destination site and to connect ready to operate. The operating instructions are for the operating personnel and appropriately trained specialists for electro-technical and mechanical maintenance.

1.1 CE labelling

The declaration of conformity according to DIN EN 62 208 can be downloaded from the Rittal homepage.

1.2 Storing the documents

The safety notes and the accompanying note are part of the product. They must be given to the plant operator, who is then responsible for the storage of the documents so that they are readily available when needed.

1.3 Symbols used

Please observe the following safety instructions and other notes in this guide:



Danger



Note



Note:
Front/rear view.

1.4 Other applicable documents

These installation instructions and operating instructions for the described enclosures can be downloaded from www.rittal.com. We cannot accept any liability for damage associated with failure to observe these instructions. The instructions for any accessories used also apply.

1.5 Normative references

Because the Rittal AX operating housing conforms to many technical regulations, the enclosure is suitable for the widest-range of markets and application areas. A current overview for the product is available at www.rittal.com.

FR

La notice de montage s'adresse à toutes les personnes qui possèdent les compétences professionnelles correspondantes, pour équiper les coffrets électriques avec du matériel électrique, électronique, mécanique ou pneumatique dans le respect des normes, pour les installer ou les monter sur le lieu d'exploitation et pour les raccorder pour leur exploitation. La notice d'utilisation s'adresse au personnel d'exploitation et aux spécialistes formés en conséquence pour la maintenance électrotechnique et mécanique.

1.1 Certification CE

La déclaration de conformité selon la norme DIN EN 62 208 est disponible par téléchargement sur le site Internet de Rittal.

1.2 Conservation des documents

Les consignes de sécurité et la notice jointe font partie du produit. Elles doivent être remises à l'exploitant de l'installation. Celui-ci les conservera de manière à ce qu'elles soient disponibles en cas de besoin.

1.3 Symboles utilisés

Tenir compte des consignes de sécurité et autres directives contenues dans cette notice :



Danger



Remarque



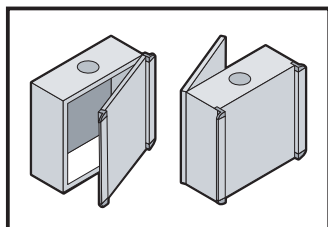
Remarque :
F = vue frontale
R = vue arrière

1.4 Autres documents applicables

La présente notice de montage et d'utilisation pour les coffrets qui y sont mentionnés peut être téléchargée sur le site internet www.rittal.fr. Nous déclinons toute responsabilité en cas de dommages imputables à la non-observation des instructions contenues dans ces documents. Veuillez également tenir compte des instructions relatives aux accessoires utilisés.

1.5 Renvois à la norme

Le coffret de commande AX Rittal répond à de nombreuses normes techniques qui permettent au coffret d'être homologué pour divers marchés et domaines d'application. Un état actualisé est disponible sur le site internet www.rittal.fr.



2. Sicherheitshinweise 2. Safety instructions

2. Consignes de sécurité 2. Veiligheidsvoorschriften

DE Bestimmungsgemäße Verwendung

Diese Rittal Produkte sind Leergehäuse für Niederspannungs-Schaltgerätekombinationen mit einer Bemessungsspannung von höchstens 1000 V AC oder 1500 V DC und Mess-, Steuer- und Regelungstechnik im Innenraum. Für besondere Anforderungen und für Freiluftaufstellung muss die Eignung durch Rittal bestätigt werden. Die in der Montageanleitung angegebenen Belastungsgrenzen sind einzuhalten.

Bei der Entwicklung der AX Bediengehäuse wurden bereits im Konstruktionsstadium sicherheitskritische Punkte über eine Risikobewertung nach DIN EN ISO 12100 bewertet und vermieden. Da sich einige wenige Restrisiken nicht ausschließen lassen, sind folgende Hinweise zu beachten.

Bei einem Nichtbeachten der Sicherheitshinweise besteht die Möglichkeit der Gefahr für Gesundheit und Leben.

Sicherheitshinweise:

- Die Gehäuse müssen während Transport, Auf- und Ausbau gegen Umkippen gesichert werden.
- Bei einer Verwendung des Gehäuses sowie einer Montage oder Demontage an einem Tragarmsystem, ist bei allen Arbeiten das Gehäuse durch geeignete Mittel gegen Absturz zu sichern.
- Das AX Bediengehäuse ist grundsätzlich für eine Ein-Mann-Montage geeignet. Es besteht die Möglichkeit, dass beim Ausbau des Gehäuses die gesetzlich geltende Maximallast für das Anheben durch eine Person überschritten wird.
- Bei allen Arbeiten mit dem AX Bediengehäuse ist auf die dafür erforderliche persönliche Schutzausrüstung (PSA) zu achten.

EN Proper usage

These Rittal products are empty enclosures for low-voltage switchgear combinations with maximum rated voltage 1000 V AC or 1500 V DC, and incorporate instrumentation and control systems. For special requirements and for outdoor installations, confirmation of suitability must be obtained from Rittal. The load limits specified in the assembly instructions must be observed.

During the development of the AX operating housing, as part of the design study, a risk evaluation according to DIN EN ISO 12100 was conducted to evaluate and prevent safety-critical items. Because a few residual risks cannot be precluded, the following notes must be observed. The enclosure must be secured against tilting during transport, assembly and configuration.

Danger to life and health in case of non-observance of the safety instructions.

Safety instructions:

- The enclosure must be secured during transportation, assembly and dismantling in order to prevent potential tipping.
- When using the enclosure and when installing it on or removing it from a support arm system, suitable measures should be taken to prevent it from falling while work is in progress.
- Generally speaking, the AX operating housing is designed for one-man assembly. It is possible that configuration of the enclosure might exceed the maximum load that may legally be lifted by one person.
- Appropriate personal safety equipment must be used during all work on the AX operating housing.

FR Utilisation appropriée du coffret

Ces produits Rittal sont des coffrets vides prévus pour recevoir des disjoncteurs basse tension de max. 1000 V AC ou 1500 V DC et des composants de contrôle et de régulation. Pour des applications spécifiques ou pour une implantation en extérieur, faites vérifier leur adéquation par Rittal. Les limites de charges indiquées dans la notice de montage doivent être respectées.

Lors du développement du coffret de commande AX, les points critiques pour la sécurité ont déjà été analysés et prévenus lors de la fabrication via une analyse des risques selon la norme DIN EN ISO 12100. Les remarques suivantes sont à respecter car quelques risques résiduels ne peuvent pas être supprimés. Lors du transport, du montage et de l'équipement, les coffrets doivent être sécurisés pour ne pas basculer.

Il est possible que la santé et la vie des personnes soient mises en danger en cas de non-respect des consignes de sécurité.

Consignes de sécurité :

- Le coffret ou l'armoire électrique doit être sécurisé pour éviter toute chute et tout glissement lors du transport, du montage et du démontage.
- Le coffret doit être sécurisé par des moyens appropriés pour ne pas chuter lors de son utilisation ainsi que de son montage ou du démontage sur un bras porteur.
- Le coffret de commande AX est conçu pour un montage par une seule personne. Suite à l'équipement du coffret, il est possible de dépasser la charge maximale légale autorisée pour le levage par une seule personne.
- Veiller à utiliser l'équipement de protection individuel requis lors de tous les travaux avec le coffret de commande AX.

NL Voorgesproken gebruik

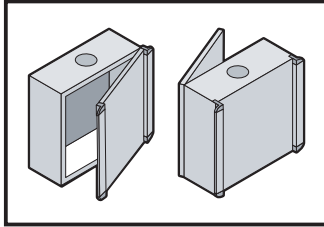
Deze Rittal-producten zijn lege kasten voor laagspanningsschakelinrichtingen met een nominale spanning van maximaal 1000 V AC of 1500 V DC en meet-, besturings- of regeltechnische elementen voor gebruik binnenshuis. Voor bijzondere vereisten en gebruik in buitenopstelling dient de geschiktheid door Rittal te worden bevestigd. De in de gebruiksaanwijzing maximaal toelaatbare belastbaarheid dient in acht te worden genomen.

Bij de ontwikkeling van de bedieningsbehuizing AX zijn er al in de ontwerpfase veiligheidskritische punten vastgesteld en vermeden door middel van een risico-evaluatie conform DIN EN ISO 12100. Omdat enkele resterende risico's niet kunnen worden uitgesloten, dienen de volgende instructies in acht te worden genomen. De behuizing dient tijdens het transport, de montage en de configuratie te worden beveiligd tegen kantelen.

Wanneer de veiligheidsinstructies niet in acht worden genomen, kan dit leiden tot een risico op letsel en overlijden.

Veiligheidsvoorschriften:

- De kast dient tijdens het transport en de opbouw tegen kantelen en wegglijden te worden beveiligd.
- Bij alle werkzaamheden tijdens het gebruik van de behuizing of de montage/demontage daarvan aan een draagarmsysteem moet de behuizing met behulp van geschikte middelen tegen vallen worden beveiligd.
- De AX-bedieningsbehuizing is in principe geschikt om door één persoon te worden gemonteerd. Het is mogelijk dat de wettelijk toegelaten maximale belasting voor het tillen door één persoon wordt overschreden.
- Tijdens alle werkzaamheden aan de AX-bedieningsbehuizing moet de daarvoor vereiste persoonlijke beschermende uitrusting (PBU) worden gebruikt.



2. Säkerhetsinstruktioner 2. Avvertenze di sicurezza

2. Advertencias de seguridad 2. Turvallisuusohjeet

SE

Ändamålsenlig användning

Dessa Rittal produkter är tomma skåp för lågspänningsfördelningskombinationer med märkspänning på högst 1000 V AC eller 1500 V DC och intern mät-, styr- och regleringsteknik. Vid särskilda förutsättningar och vid uppställning utomhus måste Rittal intyga produkternas lämplighet. De belastningsgränser som anges i montageanvisningen måste observeras.

Vid utvecklingen av AX-manöverlådan har säkerhetskritiska punkter utvärderats och undvikits redan på konstruktionsstadiet genom en riskbedömning enligt DIN EN ISO 12100. Eftersom vissa kvarvarande risker inte kan undvikas helt ska följande information observeras. Lådan måste säkras vid transport, montage och installation så att den inte kan välta.

Om säkerhetsanvisningarna inte följs kan det finnas risk för allvariga skador eller dödsfall.

Säkerhetsinstruktioner:

- Lådan måste säkras vid transport, montering och demontering så att den inte kan välta eller glida.
- Vid alla arbeten på lådan ska den säkras mot att falla ned med lämpligt medel om den sitter på, monteras på eller demonteras från ett bärramssystem.
- AX-manöverlådan kan normalt sett monteras av en person. Men det finns en möjlighet att den lagstadgade maxmullasten för lyftning av en person överskrids vid installation av lådan.
- Vid alla arbeten på AX-manöverlådan ska nödvändig personlig skyddsutrustning användas.

IT

Uso conforme

Questi prodotti Rittal consistono essenzialmente in contenitori vuoti per l'alloggiamento in spazi interni di apparecchiature assiemate di protezione e di manovra per bassa tensione con una tensione nominale di max. 1000 V AC o 1500 V DC, nonché di apparecchi di misurazione, comando e regolazione. Per applicazioni speciali o per l'installazione all'esterno è necessaria la conferma dell'idoneità all'uso da parte di Rittal. Occorre inoltre rispettare i limiti di carico specificati nelle Istruzioni di installazione.

Durante lo sviluppo dei contenitori di comando AX, già in fase di costruzione è stata eseguita una valutazione del rischio secondo la norma DIN EN ISO 12100 volta a identificare gli aspetti critici legati alla sicurezza ed eliminare eventuali pericoli. Dal momento che non è possibile escludere altri rischi, è necessario attenersi alle seguenti istruzioni. I contenitori devono essere fissati durante il trasporto e le operazioni di montaggio/allestimento per evitare che si ribaltino.

L'inosservanza delle avvertenze di sicurezza può comportare gravi lesioni personali, anche mortali.

Avvertenze di sicurezza:

- Durante il trasporto, il montaggio e lo smontaggio, l'alloggiamento deve essere protetto da cadute scivolamenti.
- Quando si utilizza, si monta o si smonta il contenitore su un sistema a braccio portante, è necessario proteggere il contenitore dal rischio di caduta utilizzando mezzi di sicurezza adeguati per ogni lavoro.
- Il contenitore di comando AX è di norma adatto per l'installazione da parte di un solo operatore. Durante l'allestimento del contenitore, è possibile che il carico massimo applicabile per il sollevamento da parte di una persona venga superato.
- Quando si esegue qualsiasi lavoro con il contenitore di comando AX, è necessario utilizzare i necessari dispositivi di protezione individuale.

ES

Uso correcto

Estos productos Rittal son armarios vacíos para instalaciones de aparata de baja tensión con tensión nominal máxima de 1000 V AC o 1500 V DC, e incorporan sistemas de instrumentación y control. Para requisitos especiales o para instalaciones al exterior hay que obtener la confirmación de la idoneidad. Hay que tener en cuenta los límites de carga especificados en las instrucciones de montaje.

Durante el desarrollo de la caja de mando AX ya se evaluaron y subsanaron los puntos críticos para la seguridad a través de una valoración de riesgo según DIN EN ISO 12100. Puesto que algunos riesgos residuales no pueden evitarse, deben tenerse en cuenta las siguientes advertencias. Las cajas deben asegurarse durante el transporte, el montaje y el equipamiento con el fin de evitar el vuelco. Ignorar las advertencias de seguridad puede comportar riesgos para la salud y la vida de las personas.

Indicaciones de seguridad:

- La envolvente debe protegerse frente a caídas y resbalones durante el transporte, el montaje y el desmontaje.
- La caja debe asegurarse contra caídas mediante medios adecuados cuando vayan a realizarse tareas en ella, así como al montarse o desmontarse a un sistema de brazo soporte.
- La caja de mando AX es adecuada para el montaje por una sola persona. Debe tenerse en cuenta que con el equipamiento de la caja puede excederse la carga máxima autorizada para ser levantada por una sola persona.
- Para realizar cualquier trabajo en la caja de mando AX deberá utilizarse un equipo de protección individual adecuado.

FI

Määräystenmukainen käyttö

Nämä Rittalin tuotteet ovat tyhjiä kotelaita pienjännite-kytkentälaitteyhdistelmille, jossa suurin mittausjännite on enintään 1000 V AC tai 1500 V DC, ja joiden sisällä on mittaus-, ohjaus- ja säätötekniikkaa. Erityisiä vaatimuksia varten ja asennettaessa ulkotiloihin soveltuminen on varmistettava. Asennusohjeissa mainittuja kuormitusrajoja on noudatettava.

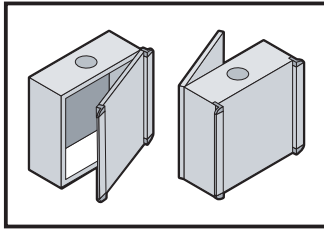
AX-ohjaukoteloiden kehityksessä on otettu jo suunnitteluvaiheessa huomioon turvallisuuden kannalta kriittiset pisteet DIN EN ISO 12100:n mukaisen riskiarvioinnin perusteella, ja niitä on vältetty. Koska joitakin jäännösriskejä ei voi välttää, on noudatettava seuraavia ohjeita.

Kotelo on kiinnitettävä kuljetuksen sekä asennuksen ja purkamisen aikana kaatumisen estämiseksi.

Mikäli turvallisuusohjeita ei noudateta, saattaa aiheutua vaara terveydelle ja hengelle.

Turvallisuusohjeet:

- Kotelon kaatuminen ja liikkuminen on estettävä kuljetuksen, asennuksen ja purkamisen aikana.
- Käytettäessä koteloa sekä asennettaessa tai purettaessa kannatinvarsia kotelo on kaikkien töiden yhteydessä suojattava putoamiselta asianmukaisella tavalla.
- AX-ohjaukotelot sopii yleisesti yhden henkilön asennettavaksi. Voi kuitenkin olla, että koteloa purettaessa ylitetään lain sallima yhden hengen enimmäisnostokuorma.
- Kaikkien AX-ohjaukotelon kanssa tehtävien töiden yhteydessä on huolehdittava tarvittavien henkilösuojainten käytöstä.



2. Sikkerhedsanvisninger 2. Faisnéis sábháilteachta

2. Wskazówki dotyczące bezpieczeństwa 2. Bezpečnostní pokyny

DK Korrekt brug

Disse Rittal-produkter er tomme indkapslinger til lavspændingstavle-kombinationer med maksimal mærkespænding på 1000 V AC eller 1500 V DC, og inkorporeret instrumenter og kontrolsystemer. For særlige krav og udendørs installationer skal egnethed bekræftes. Lastgrænserne angivet i monteringsvejledningen skal til enhver tid overholdes.

Ved udviklingen af AX betjeningskabinetterne blev der i konstruktionsfasen foretaget en risikovurdering af sikkerhedskritiske punkter jf. DIN EN ISO 12100, som herefter blev undgået. Det er ikke muligt at udelukke enkelte restriktioner, hvorfor følgende anvisninger skal overholdes. Kabinetterne skal vippesikres ved transport, opstilling og udbygning. Manglende overholdelse af sikkerhedsanvisningerne udgør en sundhedsrisiko og livsfare.

Sikkerhedsanvisninger:

- Indkapslingen skal sikres mod væltning og udskridning under transport, opbygning og udbygning.
- Ved anvendelse af kabinettet samt ved montering på eller afmontering fra et bæreamssystem, skal man ved enhver form for arbejde sikre kabinettet mod at falde ned ved hjælp af hertil egnede midler.
- AX betjeningskabinettet er i princippet egnet til en-mands-montering. Det er muligt, at man ved udvidelse af kabinettet overskrider den lovmæssigt foreskrevne maksimale vægt, som en enkelt person må løfte.
- Ved alle typer arbejdsopgaver, der omfatter AX betjeningskabinettet, skal man bære de nødvendige personlige værnemidler.

IE Úsáid cheart

Cásáil fholamh le haghaidh lascthrealaimh íseal-vóltais de vóltais rátáilte 1000 V AC nó 1500 V DC ar a mhéid atá sna táirgí Rittal seo, lena n-áirítear córais ionstraimíochta agus rialaithe. I gcás riachtanas speisialta agus suiteála lasmuigh, ní mór deimhniú a fháil go bhfuil an táirge oiriúnach chuige sin. Ní mór cloí leis na teorainneacha lóid sna treoracha cóimeála.

Chásáil oibriúcháin AX rinneadh measúnú riosca chun pointí criticiúla don tsábháilteacht a mheas mar chuid den chéim tógála de réir DIN EN ISO 12100 agus cuireadh cosc air. Toisc nárbh fhéidir mionrioscaí iarmharacha a chur as an áireamh, ní mór na treoracha seo a leanas a leanúint. Ní mór an chásáil a dhaingniú agus í á hiompar, á cóimeáil agus á cumrú, lena chinntiú nach dtiontoidh sí. Tá baol ann do shláinte agus beatha an duine mura leantar na treoracha seo.

Faisnéis sábháilteachta:

- Daingnigh an chásáil le linn iompair, cóimeála agus díchoimeála ionas nach dtitfidh nó nach sleamhnóidh sí.
- Nuair a bhíonn an chásáil in úsáid agus i gcás díolamaithe nó dídhíolamaithe córas géige tacaíochta, tá an chásáil le daingniú ionas nach dtitfidh sí, trí úsáid a bhaint as modhanna oiriúnacha don obair ar fad a chuirtear i gcrích.
- Go ginearálta, is féidir le duine amháin an chásáil oibriúcháin AX a dhíolamú. D'fhéadfadh go mbeadh an t-uaslóid is infheidhme de réir dlí ar féidir le duine aonair a iompar á shárú nuair a bhíonn an chásáil á baint.
- Cinntigh go gcaitear an trealamh cosanta pearsanta (TCP) riachtanach nuair a bhíonn tú ag obair leis an gcásáil oibriúcháin AX.

PL Użycie zgodnie z przeznaczeniem

Opisywane tutaj produkty Rittal to puste obudowy do rozdzielnic i sterownic niskonapięciowych o napięciu znamionowym nieprzekraczającym 1000 V AC lub 1500 V DC, a także do urządzeń pomiarowych sterujących i regulujących wewnątrz budynków. Przydatność do szczególnych wymagań oraz do instalacji na wolnym powietrzu wymagają potwierdzenia przez Rittal. Podane w instrukcji montażu granice obciążeń muszą być przestrzegane.

Krytyczne pod względem bezpieczeństwa punkty projektu obudowy obsługi AX zostały wyeliminowane już w fazie konstruowania dzięki analizie ryzyka wg normy DIN EN ISO 12100. Ponieważ nie można wykluczyć niektórych pozostałych zagrożeń, należy przestrzegać poniższych wskazówek. Podczas transportu, montażu i konfiguracji obudowa musi być zabezpieczona przed przewróceniem. Nieprzestrzeganie wskazówek bezpieczeństwa może spowodować niebezpieczeństwo dla życia i zdrowia.

Wskazówki dotyczące bezpieczeństwa:

- Podczas transportu, montażu i konfiguracji obudowa musi być zabezpieczona przed przewróceniem.
- W trakcie użytkowania obudowy, a także podczas wszelkich prac w ramach montażu i demontażu na systemie ramienia nośnego, obudowę należy zabezpieczyć przed upadkiem za pomocą odpowiednich środków.
- Obudowa obsługi AX z zasady nadaje się do montażu jednoosobowego. Istnieje możliwość, że w trakcie instalacji obudowy zostanie przekroczony prawnie obowiązujący maksymalny ciężar podnoszenia przez jedną osobę.
- Podczas wszystkich prac przy obudowie obsługi AX należy pamiętać o wymaganym osobistym wyposażeniu ochronnym.

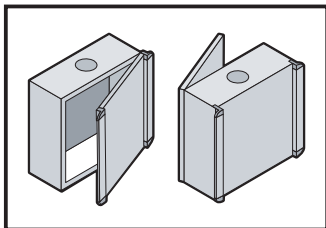
CZ Řádné používání

Tyto výrobky společnosti Rittal jsou prázdné skříně pro elektrické rozváděče s maximálním jmenovitým napětím 1000 V AC nebo 1500 V DC a pro měřicí, řídicí a regulační prvky ve vnitřních prostorách. V případě speciálních požadavků a instalace ve venkovním prostředí musí společnost Rittal potvrdit vhodnost takové použití. Zátěžové limity uvedené v návodu k obsluze se musí dodržovat.

Při vývoji ovládací skřínky AX byly již ve stádiu konstrukce na základě hodnocení rizik podle DIN EN ISO 12100 hodnoceny a odvráceny bezpečnostně kritické body. Protože není možno některá minimální zbytková rizika vyloučit, je nutno respektovat následující pokyny. Během přepravy, montáže a konfigurace musí být skřínky zajištěny proti převrácení. Důsledkem nerespektování bezpečnostních pokynů může být ohrožení zdraví a života.

Bezpečnostní pokyny:

- Skříně musí být během přepravy, montáže a demontáže zajištěna proti převrácení a sklouznutí.
- Při použití skřínky a při montáži nebo demontáži na systému nosných ramen je nutné při veškerých pracích zajistit skřínku pomocí vhodných prostředků proti pádu.
- Ovládací skřínka AX je v zásadě vhodná pro montáž prováděnou jednou osobou. Může se stát, že při demontáži skřínky bude překročeno zákonem stanovené maximální zatížení pro zvedání jednou osobou.
- Při provádění veškerých prací s ovládací skřínkou AX je nutné dbát na potřebné ochranné osobní prostředky (OOP).



2. Инструкции за безопасност 2. Υποδείξεις ασφαλείας 2. Меры безопасности

BG

Правилна употреба

Продуктите на Rittal са празни кутии за измервателни уреди, контролни системи и инсталации с ниско напрежение. Максимално номинално напрежение 1000 V AC или 1500 V DC. При специални изисквания и външни инсталации, трябва да се изиска потвърждение от Rittal за приложимост. Трябва да се спазват ограниченията за натоварване посочени в инструкциите за монтаж.

При проектирането и разработването на корпуса за панел за управление AX, са оценени и избегнати критичните точки по отношение на безопасността чрез оценка на риска съгласно DIN EN ISO 12100. Тъй като някои остатъчни рискове не могат да се изключат, трябва да се спазват указанията от производителя. Корпусите трябва да се осигурят срещу преобръщане по време на транспортиране, монтаж и демонтаж.

При неспазване на инструкциите за безопасност съществува потенциална опасност за здравето и живота.

Инструкции за безопасност:

- Корпусът трябва да се обезопаси срещу преобръщане и преместване по време на транспорта, монтажа и демонтажа.
- При всички дейности по време на употреба, демонтаж или монтаж на корпуса към система от носещи рамена корпусът трябва да се осигури с подходящи средства срещу падане.
- Корпусът за панел за управление AX по принцип е подходящ за монтаж от един човек. Съществува вероятност при разширяване на корпуса да бъде надвишен законово допустимият максимален товар за вдигане от един човек.
- При всички дейности с корпуса за панел за управление AX трябва да се използват изискваните за целта лични предпазни средства (ЛПС).

RU

Условия применения

Данные продукты Rittal являются пустыми корпусами для низковольтных комплектных устройств с номинальным напряжением максимум 1000 В AC или 1500 В DC, а также для оборудования измерения и управления для установки внутри помещений. При наличии особых требований, а также при наружной установке необходимо получить подтверждение Rittal. Необходимо соблюдать диапазон нагрузок, указанный в руководстве по монтажу.

При разработке командной панели AX в ходе оценки рисков согл. DIN EN ISO 12100 уже на стадии конструирования были оценены и минимизированы факторы, влияющие на безопасность. Так как некоторые остаточные риски исключить не возможно, следует принять во внимание следующие указания. Во время транспортировки и монтажа корпуса должны быть зафиксированы от опрокидывания.

При несоблюдении мер безопасности возможна опасность для здоровья и жизни.

Меры безопасности:

- Во время транспортировки и монтажа корпус должен быть зафиксирован от опрокидывания.
- При использовании корпуса, а также монтаже или демонтаже на системе несущих рычагов, во время работ на корпусе его следует зафиксировать от опрокидывания с помощью соответствующих средств.
- Командная панель AX предназначена для монтажа одним человеком. Имеется вероятность того, что при монтаже корпуса будет превышена определенная законом максимальная нагрузка для поднятия одним человеком.
- При всех работах на командной панели AX следует обращать внимание на необходимые средства индивидуальной защиты (СИЗ).

GR

Προβλεπόμενη χρήση

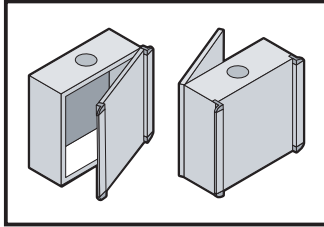
Αυτά τα προϊόντα Rittal είναι άδεια ερμάρια για την τοποθέτηση συνδυασμών διατάξεων διακοπών χαμηλής τάσης με τάση μέτρησης έως και 1000 V AC ή 1500 V DC, καθώς και για συστήματα μέτρησης, ελέγχου και ρυθμίσεων σε εσωτερικούς χώρους. Για ειδικές απαιτήσεις και για την τοποθέτηση σε εξωτερικούς χώρους ενδεχομένως να χρειαστεί η επιβεβαίωση της καταλληλότητας από την Rittal. Πρέπει να τηρηθούν τα όρια φορτίων και καταπονήσεων που αναφέρονται στις οδηγίες χειρισμού.

Τόσο κατά την εξέλιξη όσο και στο στάδιο κατασκευής του ερμαρίου χειρισμού AX, αξιολογήθηκαν και αποφεύχθηκαν σημεία που θέτουν σε κίνδυνο την ασφάλεια με την εφαρμογή μίας διαδικασίας αξιολόγησης κινδύνων κατά το DIN EN ISO 12100. Επειδή ορισμένοι ελάχιστοι κίνδυνοι δεν μπορούν να αποκλειστούν τελείως, θα πρέπει να τηρηθούν οι παρακάτω υποδείξεις. Τα περιβλήματα πρέπει να ασφαλιζονται από ενδεχομένη ανατροπή κατά τη μεταφορά, την τοποθέτηση και την αφαίρεση.

Εάν αγνοηθούν οι υποδείξεις ασφαλείας υπάρχει κίνδυνος για τη ζωή και την υγεία.

Υποδείξεις ασφαλείας:

- Το περίβλημα πρέπει να είναι ασφαλισμένο έναντι ανατροπής και ολίσθησης κατά τη μεταφορά, τοποθέτηση και αφαίρεσή του.
- Κατά τη χρήση του ερμαρίου, καθώς και κατά την τοποθέτηση και αφαίρεσή του σε σύστημα με βραχίονες στήριξης, θα πρέπει το ερμάριο να ασφαλιστεί με κατάλληλα μέσα από πτώση, κατά την εκτέλεση όλων των εργασιών.
- Το ερμάριο χειρισμού AX είναι κατάλληλο για τοποθέτηση από ένα άτομο. Κατά την αφαίρεση του ερμαρίου υπάρχει πιθανότητα να ξεπεραστεί το μέγιστο επιτρεπόμενο φορτίο για την ανύψωση από ένα άτομο.
- Σε όλες τις εργασίες με το ερμάριο χειρισμού AX θα πρέπει να χρησιμοποιείται ο απαιτούμενος ατομικός εξοπλισμός προστασίας (ΜΑΠ).



2. Instrucțiuni de siguranță 2. Sigurnosne upute 2. Biztonsági tudnivalók

2. Saugos nurodymai 2. Ohutusteatīs

RO

Utilizarea conformă cu destinația

Aceste produse Rittal sunt tablouri electrice goale pentru aparataj de comutare de joasă tensiune, cu o tensiune nominală de maxim 1000 V c.a. sau 1500 V c.c. și sisteme de măsurare, control și reglare. Pentru cerințe speciale și pentru instalarea în aer liber, trebuie obținută o confirmare de compatibilitate de la firma Rittal. Trebuie respectate sarcinile de incarcare specificate în instrucțiunile de asamblare.

La dezvoltarea unitate de operare AX au fost evaluate și prevenite punctele critice din punct de vedere al siguranței, încă din faza de proiectare, prin intermediul unei evaluări a riscurilor, conform DIN EN ISO 12100. Deoarece nu pot fi excluse unele riscuri reziduale, trebuie respectate următoarele instrucțiuni. Carcasele trebuie să fie asigurate împotriva căderii în timpul transportului, instalării și demontării. La nerespectarea instrucțiunilor de siguranță, există posibilitatea periclitării sănătății și a vieții.

Instrucțiuni de siguranță:

- Carcasa trebuie asigurată împotriva răsturnării sau alunecării în timpul transportului, montării și demontării.
- Când folosiți capacul, precum și montați-l sau demontați-l pe un sistem de sprijin, capacul trebuie să fie asigurat cu un instrument adecvat împotriva căderii.
- Capacul AX este potrivit pentru instalarea unui singur om. În timp ce scoateți capacul, este posibil să depășiți sarcina maximă permisă pentru ridicare.
- Pentru toate lucrările efectuate cu capacul AX, trebuie utilizat echipamentul individual de protecție (PPE) necesar în acest scop.

HR

Predviđena uporaba

Ovi proizvodi tvrtke Rittal odnose se na prazna kućišta za niskonaponske kombinacije sklopnih uređaja s nazivnim naponom od najviše 1000 V kod izmjeničnog napona ili 1500 V kod istosmjernog napona te mjernom, upravljačkom i regulacijskom tehnikom u unutrašnjem prostoru. Kod posebnih zahtjeva i vanjske montaže prikladnost mora potvrditi tvrtka Rittal. Obvezno je pridržavanje granica opterećenja koje su navedene u uputama za uporabu.

Pri razvoju kućišta za poslužiteljski sklop AX već su u u fazi izvedbe procijenjene i izbjegnute sigurnosno osjetljive točke na temelju procjene rizika sukladno normi DIN EN ISO 12100. Budući da nije moguće isključiti malobrojne preostale rizike, potrebno je pridržavati se sljedećih uputa. Kućišta se moraju prilikom transporta, montaže i demontaže osigurati od prevrtanja. U slučaju nepridržavanja sigurnosnih uputa moguća je opasnost po zdravlje i život.

Sigurnosne upute:

- Kućište se tijekom transporta, montaže i demontaže mora osigurati od prevrtanja i pada.
- Za vrijeme svih radova tijekom upotrebe kućišta te montaže na sustav nosivog kraka ili demontaže s njega, kućište mora odgovarajućim sredstvima biti osigurano protiv pada.
- Kućište za poslužiteljski sklop AX u načelu je izvedeno je tako da ga može montirati jedna osoba. Postoji mogućnost da se prilikom demontaže kućišta premaši zakonom propisano minimalno opterećenje koje smije podići jedna osoba.
- Prilikom svih radova na kućištu za poslužiteljski sklop AX treba voditi računa o potrebnoj osobnoj zaštitnoj opremi (OZO).

HU

Rendeltetés szerű használat

Ezek a Rittal termékek üres házak kiegészítésségű kapcsolóberendezés-kombinációk számára, melyek névleges feszültsége legfeljebb 1000 V AC vagy 1500 V DC, illetve a mérés-, vezérlés- és szabályozástechnika számára, beltérben. Különleges követelmények és kültéri felállítás esetén az alkalmasságot a Rittal-lal kell jóváhagyatni. A szerelési utasításban megadott terhelési határértékeket be kell tartani.

Az AX kezelőház fejlesztésekor a biztonságtechnikailag kritikus pontokat már a konstrukció stádiumában a DIN EN ISO 12100 szerinti kockázatelemeléssel kiértékeltek, és ezeket elkerültük, és ezeket elkerültük. Mivel néhány fennmaradó kockázat nem zárható ki, a következő tudnivalókat kérjük figyelembe venni. A házakat szállítás, fel- és kiépítés során feldőlés ellen biztosítani kell.

A biztonsági tudnivalók figyelmen kívül hagyása esetén sérülés- és életveszély áll fenn.

Biztonsági tudnivalók:

- A házat a szállítás, fel- és kiépítés során felbillenés és megcsúszás ellen biztosítani kell.
- A ház használata során, valamint tartókar-rendszerre történő felszerelés, vagy arról történő leszerelés esetén a házat minden munkánál megfelelő eszközzel leesés ellen biztosítani kell.
- Az AX kezelőház alapvetően alkalmas az egyszemélyes összeszerelésre. A ház kiserelése során előfordulhat, hogy a teljes tömeg az egy személy által megemelhető tömeg törvényi előírását túllépi.
- Az AX kezelőházzal végzett minden munka során ügyelni kell az ahhoz szükséges személyi védőfelszerelés használatára.

LT

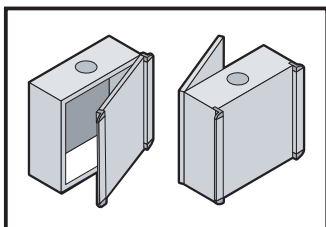
Naudojimas pagal paskirtį

Šie „Rittal“ produktai, yra tušti korpusai, skirti žemos įtampos perjungimo įrenginių kombinacijoms, kurių didžiausia vardinė įtampa 1000 V kintamosios srovės arba 1500 V nuolatinės srovės, taip pat matavimo, valdymo ir reguliavimo technikai. Planuojant nestandartinius sprendimus ir produkto įrengimą lauke, būtina konsultuotis su „Rittal“ atstovu. Laikytis nurodytų apkravos ribų, kurios apibrėžtos naudojimo instrukcijoje.

Projektuojant AX valdymo pulto korpusą atlikus rizikos vertinimą pagal DIN EN ISO 12100 jau konstravimo etape buvo įvertinta rizika, atsižvelgta į saugos reikalavimus ir imtasi priemonių pašalinti galimus pavojus. Kadangi kai kurių liekamųjų pavojų pašalinti negalima, reikia laikytis toliau pateiktų nurodymų. Transportuojant, statant ir montuojant korpusus reikia fiksuoti, kad neapvirstų. Nesilaikant saugos nurodymų kyla pavojus sveikatai ir gyvybei.

Saugos nurodymai:

- Pervežimo, montavimo ir išmontavimo metu korpusą apsaugokite, kad neapvirstų ir nepasislinktų.
- Naudojant korpusą, taip pat montuojant ar išmontuojant ant atraminės svirties sistemos, viso naudojimo metu korpusas turi būti apsaugotas nuo kritimo tinkamomis priemonėmis.
- AX valdymo pulto korpusą gali montuoti vienas žmogus. Yra tikimybė, kad nuimant korpusą gali būti viršyta įstatymų nustatyta maksimali vieno žmogaus pakėlimo apkrova.
- Atliekant bet kokius darbus su AX valdymo pulto korpusu, reikia laikytis tam reikiamų asmeninių apsaugos priemonių (AAP).



2. Drošības prasības 2. Varnostni napotki

2. Bezpečnostné pokyny 2. Instrukções de segurança

EE **Sihtotstarve**

Nende Rittal toodete puhul on tegemist tühjade korpustega, mis on mõeldud maanduspinge-lülitusseadme kombinatsioonidele, mille nimipingele on maksimaalselt 1000 V AC või 1500 V DC ning mille mõõte-, juhtimis- ja reguleerimistehnika on siseruumis. Eriliste nõudmiste puhul ja vabas õhus paigaldamiseks tuleb kahtluse puhul esmalt Rittaliga nõu pidada. Kasutusjuhendis nimetatud koormuspiiranguid tuleb järgida.

Lülitikilbile AX tehti riskide hindamiseks ja vältimiseks juba konstrueerimise staadiumis standardi DIN EN ISO 12100 kohane ohutus kriitiliste punktide riskianalüüs. Kuna mõningaid riske ei ole siiski võimalik välistada, tuleb järgida järgmisi juhiseid. Korpused peavad transportimise, kokkupaneku ja lahtivõtmise ajal olema ümberkukkumise suhtes kindlustatud. Ohutusjuhiste järgimata jätmisel võib esineda oht tervisele ja elule.

Ohutusjuhised:

- Korpus tuleb transportid, ülespanekul ja demonteerimisel ümberkukkumise ja libisemise vältimiseks kinnitada.
- Kilbi kasutamisel ning samuti kanduritele monteerimisel ja demonteerimisel tuleb kõikide tööde juures kindlustada kilp sobivate meetmete abil alla kukkumise vastu.
- AX lülitikilbi monteerimine on põhimõtteliselt ühemehetööna teostatav. On olemas võimalus, et kilbi demonteerimisel ületatakse seadusega kehtivat ühe inimese maksimaalset tõstekoormust.
- Kõikidel AX lülitikilpi puudutataval töödel tuleb kasutada selleks nõutavaid isikukaitsevahendeid.

LV **Pienācīga izmantošana**

Rittal produkti ir tukši korpusi zemas voltāžas sadales ietaišu kombinācijai ar nominālo spriegumu 1000 V AC vai 1500 V DC, kā arī ietvertām vadības un kontroles sistēmām. Īpašām prasībām un uzstādīšanai ārpus telpām nepieciešams saņemt apliecinājumu par piemērotību. Nepieciešams ievērot slodzes limitus, kādi norādīti montāžas instrukcijās.

Drošības riski tika izvērtēti un novērti jau AX vadības korpusea izstrādes un konstruēšanas posmā, veicot risku analīzi atbilstoši DIN EN ISO 12100. Tā kā nav iespējams izslēgt dažus atlikušos riskus, lūdzu, ņemiet vērā tālāk minētās prasības. Transportēšanas, montāžas un demontāžas laikā korpuss jānodrošina pret apgāšanos. Neievērojot drošības prasības, var tikt apdraudēta veselība un dzīvība.

Drošības prasības:

- Transportēšanas, uzstādīšanas un demontāžas laikā korpuss jānodrošina pret apgāšanos un slidēšanu.
- Izmantojot šo korpusu, kā arī atbalsta sistēmas montāžu vai demontāžu, korpuss ar piemērotiem līdzekļiem jānostiprina pret krišanu.
- Pamatā AX vadības korpuss paredzēts montāžai, ko veic viena persona. Pastāv iespēja, ka, noņemot korpusu, var tikt pārsniegta likumā noteiktā maksimālā slodze vienas personas celtspējai.
- Veicot visu darbu ar AX vadības korpusu, jāizmanto šim nolūkam nepieciešamie individuālie aizsardzības līdzekļi (IAL).

SI **Predvidena uporaba**

Ti izdelki Rittal so prazna ohišja za kombinacije nizkonapetostnih stikalnih naprav z nazivno napetostjo največ 1000 V pri izmeničnem toku ali 1500 V pri enosmernem toku ter merilno, krmilno in nadzorno tehnologijo v notranjih prostorih. V posebnih zahtevah in namestitvi na prostem mora primernost potrditi podjetje Rittal. Upoštevat je treba omejitve obremenitve, ki so navedene v navodilih za montažo.

Pri razvijanju ohišja AX so bili že v fazi izdelave ovrednoteni in odpravljeni varnostno kritični vidiki ocene tveganja v skladu s standardom DIN EN ISO 12100. Nekaterih ostalih tveganj ni mogoče izključiti, zato je treba upoštevati naslednje napotke. Med transportom, postavljanjem in razstavljanjem je treba ohišja zavarovati tako, da se ne morejo prevrniti. Če ne upoštevate varnostnih napotkov, se lahko pojavi nevarnost za zdravje in življenje.

Varnostni napotki:

- Ohišje mora biti med transportom, montažo in izgradnjo zavarovano pred prevrnitvijo in premikanjem.
- Pri uporabi ohišja ter pri montaži in demontaži, ki se izvaja na sistemu z nosilno roko, je treba pri izvajanju vseh del zaščititi ohišje pred padcem z ustreznimi sredstvi.
- Ohišje AX načeloma lahko montira ena oseba. Pri izgradnji ohišja, če ga dviguje ena oseba, je lahko zakonsko predpisana največja dovoljena obremenitev za eno osebo presežena.
- Zato je treba pri izvajanju vseh del z ohišjem AX upoštevati uporabo zahtevane osebne varovalne opreme (OVO).

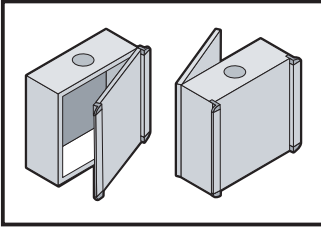
SK **Účelové použitie**

Tieto produkty od Rittal sú prázdné rozvádzačové skrine pre nízkonapäťové elektrické prístroje na napätie do 1000 V AC alebo 1500 V DC a pre ďalšie riadiace a regulačné prístroje. Na špeciálne použitie vo voľnom prostredí je potrebné vyžiadať súhlas od firmy Rittal. Musia byť dodržané záťažové hodnoty z montážneho návodu.

Pri vývoji obslužnej skrine AX boli už v konštrukčnom štádiu vyhodnotené kritické body z hľadiska bezpečnosti na základe posúdenia rizika v zmysle normy DIN EN ISO 12100, čím sa predišlo ich výskytu. Keďže nie je možné vylúčiť výskyt malého počtu zvyškových rizík, je nutné dodržiavať nasledovné pokyny. Kryty musia byť počas prepravy, montáže a demontáže zabezpečené proti prevráteniu. V prípade nerešpektovania bezpečnostných pokynov môže dôjsť k ohrozeniu zdravia a života.

Bezpečnostné pokyny:

- Počas prepravy, zostavovania a montáže musí byť teleso zaistené proti prevráteniu a zošmyknutiu.
- Pri používaní, ako aj pri montáži alebo demontáži na systém nosného ramena musí byť skriňa vždy vhodnými prostriedkami zaistená proti pádu.
- Na montáž obslužnej skrine AX v zásade postačuje jedna osoba. Pri demontáži skrine však môže dôjsť k prekročeniu zákonom predpísaného maximálneho zataženia pre zdvíhanie jednou osobou.
- Pri všetkých prácach s obslužnou skriňou AX treba používať potrebné osobné ochranné prostriedky (OOP).



2. Struzzjonijiet ta' prekawzjoni

PT

Uso apropriado

Estes produtos Rittal são caixas vazias para soluções de distribuição de energia de baixa tensão com uma voltagem nominal de no máximo 1000 V AC ou 1500 V DC e incorpora sistemas de instrumentação e controle. Para requisitos especiais ou montagem em áreas no exterior, a Rittal deve confirmar a respetiva adequação. É imprescindível manter os limites da capacidade de carga especificados nas instruções de montagem.

Durante a fase de projeto do painel de comando AX, foi realizada uma avaliação dos riscos segundo a norma DIN EN ISO 12100 para analisar e evitar aspetos críticos para a segurança. Como não é possível descartar alguns riscos residuais, é necessário seguir as instruções abaixo. Fixar as caixas durante o transporte, a montagem e a configuração para que não possam cair. Existe um potencial risco de vida ou de danos para a saúde se as instruções de segurança não forem seguidas.

Instruções de segurança:

- Fixar a caixa ou armário durante o transporte, a montagem e a configuração para que não possa cair ou escorregar.
- Ao efetuar qualquer serviço durante a utilização do painel de comando, bem como remoção e montagem em um sistema de braço articulado, use meios adequados para que o painel não possa cair.
- Basicamente, o painel de comando AX pode ser facilmente montado por uma única pessoa. Contudo, ao ser desmontado, é possível que o peso máximo previsto por lei que um indivíduo deve levantar, seja excedido.
- Use o devido equipamento de proteção individual (EPI) no momento de realizar qualquer serviço com o painel de comando AX.

MT

Użu xieraq

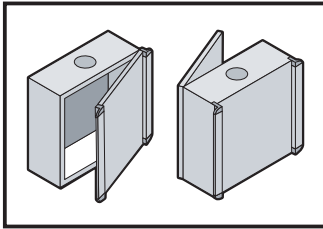
Dawn il-prodotti ta' Rittal huma spazji vojta għal kombinazzjonijiet ta' kommutatur ta' voltagġ baxx ta' 1000 V AC jew ta' 1500 V DC, u strum-tazzjoni inkorporata u sistemi ta' kontroll. Għal rekwiżiti speċifiċi u għal installazzjonijiet fuq barra, għandha tiġi akkwistata konferma ta' adegwa-tezza. Il-limiti tat-tagħbija speċifikati fl-istruzzjonijiet għall-immuntar għandhom jiġu osservati.

Fl-istadju tal-kostruzzjoni fl-iżvilupp tal-kisi protettiv AX, diġà ġew evalwati u evitati punti ta' sigurtà kritiċi permezz ta' valutazzjoni tar-riskju skont DIN EN ISO 12100. Peress li din ma eskluetx ċerti riskji residwi, l-istruzzjonijiet li ġejjin għandhom jiġu osservati. Matul it-trasport, l-installazzjoni u l-iżmuntar, wiehed għandu jiżgura li l-kejsing ma jaqax.

Jekk wiehed ma jsegwix dawn l-istruzzjonijiet ta' sigurtà jista' jkun hemm riskju għas-saħħa u l-hajja tal-bniedem.

Struzzjonijiet ta' prekawzjoni:

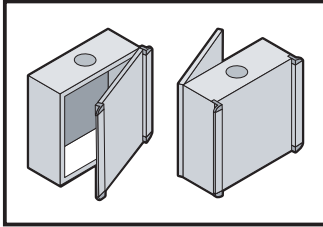
- Matul it-trasport, l-installazzjoni u l-iżmuntar, wiehed għandu jiżgura li l-kejsing ma jaqax u ma jiżloqx.
- Meta wiehed ikun qed juża l-kisi protettiv u f'każ ta' assemblaġġ jew zarmar fuq sistema ta' driegħ ta' appoġġ, il-kisi protettiv għandu jiġi protett mill-jaqa' billi jintużaw mezzi adegwati għal kull xogħol li jsir.
- Il-kisi protettiv tal-operat AX huwa ġeneralment adattat għal assemblaġġ li jsir minn persuna waħda. Huwa possibbli li meta jkun qed jiġi mneħħi l-kisi protettiv tinqabeż it-tagħbija massima applikabbli legalment għall-irfiġh minn persuna waħda.
- Wiehed għandu jiżgura li jilbes it-tagħmir ta' protezzjoni personali (PPE - personal protective equipment) meta jkun qed jagħmel xogħol bil-kisi protettiv tal-operat AX.



2. Sicherheitshinweise
2. Safety instructions
2. Consignes de sécurité
2. Veiligheidsvoorschriften

2. Säkerhetsinstruktioner
2. Avvertenze di sicurezza
2. Advertencias de seguridad

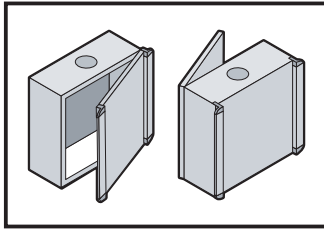
	DE	EN	FR	NL	SE	IT	ES
	Warnung vor der Schließbewegung von mechanischen Teilen einer Maschine/Einrichtung	Warning against closing movements for mechanical parts of a machine/device	Danger dû à la fermeture de pièces mécaniques d'une machine / installation	Waarschuwing voor de sluitbeweging van mechanische onderdelen van een machine/voorziening	Varning för stängningsrörelse på mekaniska delar i en maskin/enhet	Prestare attenzione alla chiusura delle parti meccaniche di una macchina o di un dispositivo	Atención, movimiento de cierre de componentes mecánicos en una máquina/instalación
	Warnung vor sich bewegenden mechanischen Teilen	Warning against independently moving parts	Danger dû à des pièces mécaniques mobiles	Waarschuwing voor bewegende mechanische onderdelen	Varning för rörliga mekaniska delar	Prestare attenzione alle parti meccaniche in movimento	Atención, componentes mecánicos en movimiento
	Warnung vor Umkippen durch Schwerpunktverlagerung	Risk of tipping due to displacement of centre of gravity	Attention au basculement lors du déplacement du centre de gravité	Waarschuwing voor kantelen als gevolg van zwaartepuntverschuiving	Varning för vältande föremål på grund av förskjutet tyngdpunkt	Pericolo di cadute tramite lo spostamento del baricentro	Advertencia de vuelco si se desplaza el centro de gravedad
	Warnung vor spitzem Gegenstand	Caution: Sharp object	Attention aux objets pointus	Waarschuwing voor scherp gepunte voorwerpen	Varning för vassa föremål	Pericolo oggetto affilato	Advertencia de objetos puntiagudos
	Warnung vor Hindernissen am Boden	Caution: Obstructions on floor	Attention aux obstacles au sol	Waarschuwing voor obstakels op de grond	Varning för hinder på marken	Pericolo ostacolo in basso	Advertencia de obstáculos en el suelo
	Warnung vor schweren Lasten	Caution: Heavy loads	Attention aux charges lourdes	Waarschuwing voor zware belastingen	Varning för tung last	Pericolo carichi pesanti	Advertencia de cargas pesadas
	Warnung vor Hindernissen im Kopfbereich	Caution: Obstructions in head area	Attention aux obstacles au niveau de la tête	Waarschuwing voor obstakels op hoofdhoogte	Varning för hinder i huvudhöjd	Pericolo ostacolo in alto	Advertencia de obstáculos en la zona de la cabeza
	Die Anleitung ist zu lesen	The instructions must be read	La notice doit être lue	Lees de gebruiksaanwijzing	Bruksanvisningen måste läsas	Leggere le istruzioni	Leer el manual de instrucciones
	Aufsteigen auf eine Fläche ist verboten	Climbing on surfaces is prohibited	Il est interdit de marcher sur toute surface	Het is verboden het oppervlak te betreden	Förbjudet att stå på maskinens ytor	Divieto di salire sulla superficie	Prohibido subirse a una superficie
	Installation durch Elektro-Fachkraft	Installation by specialist electricians	Installation par un électricien confirmé	Installatie door elektrotechnisch personeel	Ska installeras av behörig elektriker	L'installazione deve essere eseguita da un elettricista qualificato	Instalación a realizar por un técnico electricista cualificado
	Installation durch Mechanik-Fachkraft	Installation by specialist mechanics	Installation par un mécanicien confirmé	Installatie door monteur	Ska installeras av behörig montör	L'installazione deve essere eseguita da un meccanico qualificato	Instalación a realizar por un técnico mecánico cualificado



2. Turvallisuusohjeet
2. Sikkerhedsanvisninger
2. Faisnéis sábháilteachta
2. Wskazówki dotyczące bezpieczeństwa

2. Bezpečnostní pokyny
2. Инструкции за безопасност
2. Меры безопасности

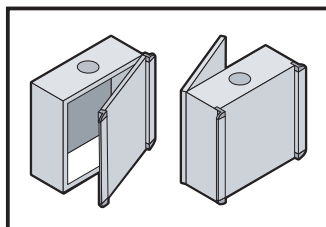
	FI	DK	IE	PL	CZ	BG	RU
	Varoitus koneen/laitteen mekaanisten osien sulkuliikkeestä	Advarsel mod lukkebevægelse af mekaniske dele i en maskine/indretning	Rabhadh: Gluaiseacht dúnta comhpháirteanna meicníochta meaisín/gléis	Uwaga na zamykające się części mechaniczne maszyny lub urządzenia	Výstraha před rizikem úrazu ruky	Предупреждение за движение от затварящи се механични части на машина/оборудване	Предупреждение об опасности при закрывании механических частей машины/установки
	Varoitus liikkuvista mekaanisista osista	Advarsel mod uafhængigt bevægelige dele	Rabhadh: Comhpháirteanna meicniúla gluaisteachta	Uwaga na ruchome części mechaniczne	Výstraha; Rozmačkání	Предупреждение за движение се механични части	Предупреждение об опасности движущихся механических частей
	Varo painopisteen siirtymisestä johtuva kaatumisvaara	Risiko for væltning på grund af forskydning af tyngdepunktet	Riosca titime má dhéantar an meách-anlár a dhíláithriú	Ostrzeżenie przed przewróceniem się z powodu przesunięcia środka ciężkości	Varování před převrácením způsobeným posunutím těžiště	Предупреждение за опасност от преобръщане поради изместване на центъра на тежестта	Предупреждение об опасности опрокидывания ввиду смещения центра тяжести
	Varo teräviä esineitä	Advarsel: Spidse genstande	Aire: Rud géar	Ostrzeżenie przed ostrym przedmiotem	Varování před ostrým předmětem	Предупреждение за опасност от остър предмет	Предупреждение об остром предмете
	Varo kompastumisvaara	Advarsel: Forhindringer på gulvet	Aire: Baic ar an urlár	Ostrzeżenie przed przeszkodami na podłożu	Varování před překážkami na zemi	Предупреждение за опасност от препятствия по земята	Предупреждение о препятствиях на полу
	Varo raskasta kuormaa	Advarsel: Tunge belastninger	Aire: Ualalá troma	Ostrzeżenie przed dużymi ciężarami	Varování před těžkými břemeny	Предупреждение за опасност от тежки товари	Предупреждение о тяжелых нагрузках
	Varo putoavia esineitä	Advarsel: Forhindringer i hovedhøjde	Aire: Baic i limistéar an chinn	Ostrzeżenie przed przeszkodami w pobliżu głowy	Varování před překážkami v oblasti hlavy	Предупреждение за опасност от препятствия в областта около главата	Предупреждение о препятствиях в верхней области
	Lue käyttöohjeet	Vejledningen skal læses	Ní mór an treoirleabhar a léamh	Przeczytać instrukcję	Odkaz na instrukce návodu k použití/brožury	Прочетете ръководството	Прочитать руководство
	Nousu päälle on kielletty	Det er forbudt at klatre på maskinens overflader	Tá cosc ar dhreapadh ar an dromchla	Zakaz wchodzenia na powierzchnię	Nešlapat na povrh	Качването върху повърхностите е забранено	Становится на поверхность запрещается
	Asennuksen saa suorittaa vain sähköalan ammattilainen	Skal installeres af uddannet elektriker	Ní cheadaítear ach amháin do leictreoir cáilithe é a shuiteáil	Instalacja przez elektryka	Instalace vyžaduje elektro odbornost	Монтажът се извършва от електротехник	Установка силами специалистов по электрике
	Asennuksen saa suorittaa vain mekaniikka-alan ammattilainen	Skal installeres af uddannet mekaniker	Ní cheadaítear ach amháin do meicneoir cáilithe é a shuiteáil	Instalacja przez mechanika	Instalace odborným mechanikem	Монтажът се извършва от механик	Установка силами специалистов по механике














2. Υποδείξεις ασφαλείας
2. Instrucțiuni de siguranță
2. Sigurnosne upute
2. Biztonsági tudnivalók

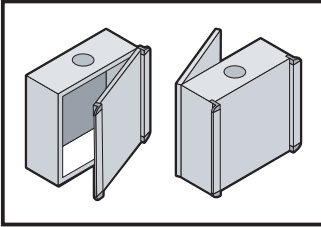
2. Saugos nurodymai
2. Ohutusteatis
2. Drošības prasības

	GR	RO	HR	HU	LT	EE	LV
	Προειδοποίηση πριν από την κίνηση κλειδώματος μηχανικών μερών μίας εγκατάστασης/ μηχανήματος	Avertizare cu privire la mișcarea de închidere a pieselor mecanice ale unei mașini/ale unui dispozitiv	Upozorenje na uklopno kretanje mehaničkih dijelova stroja/uredaja	Gép/berendezés mechanikai részének zárómozgására történő figyelmeztetés	Įspėjimas dėl mašinos / įrenginio mechaninių dalių judėjimo, užsidarymo metu	Hoiatus masina/ seadme mehhaaniliste osade sulgemisliikumise eest	Uzmanieties iekārtas/mašīnas mehānisko daļu aizvēršanās laikā
	Προειδοποίηση από κινούμενα μηχανικά μέρη	Avertisment cu privire la piesele mecanice aflate în mișcare	Upozorenje na mehaničke dijelove koji su u pokretu	Mozgó mechanikai részekre történő figyelmeztetés	Įspėjimas dėl judančių mechaninių dalių	Hoiatus liikuvate mehhaaniliste osade eest	Uzmanieties no kustīgām mehāniskām daļām
	Προειδοποίηση ανατροπής λόγω μετατόπισης του κέντρου βάρους	Avertizare de răsturnare prin deplasarea centrului de greutate	Upozorenje na prevrtanje zbog pomicanja težišta	Figyelmeztetés a feldőlés veszélyére a súlypont eltolódása miatt	Įspėjimas apie galimą apvirtimą dėl svorio centro perkėlimo	Hoiatus ümberkukkumise eest raskuskeskme nihkumise tõttu	Brīdinājums par apgāšanos smaguma centra novirzīšanās dēļ
	Προειδοποίηση αιχμηρού αντικειμένου	Avertizare privind obiecte ascuțite	Upozorenje na šiljati predmet	Figyelmeztetés hegyes tárgyak veszélyére	Įspėjimas apie aštrų daiktą	Hoiatus terava eseme eest	Brīdinājums par asiem priekšmetiem
	Προειδοποίηση για εμπόδια στο έδαφος	Avertizare privind obstacole la sol	Upozorenje na zapreke na tlu	Figyelmeztetés a padlón található akadályokra	Įspėjimas apie kliūtis ant žemės	Hoiatus põrandal asuvate takistuste eest	Brīdinājums par šķēršļiem uz grīdas
	Προειδοποίηση για βαριά φορτία	Avertizare privind sarcini grele	Upozorenje na teške terete	Figyelmeztetés nehéz teherre	Įspėjimas apie sunkius krovinius	Hoiatus raskete koormate eest	Brīdinājums par lielu slodzi
	Προειδοποίηση για εμπόδια στην περιοχή της κεφαλής	Avertizare privind obstacole în zona capului	Upozorenje na zapreke u području glave	Figyelmeztetés fejmagasságban található akadályokra	Įspėjimas apie kliūtis galvos aukštyje	Hoiatus pea piirkonnas asuvate takistuste eest	Brīdinājums par šķēršļiem galvas zonā
	Απαιτείται το διάβασμα των οδηγιών	A se citi manualul	Pročitajte upute	Az utasítást el kell olvasni	Skaityti instrukciją	Lugeda kasutusjuhendit	Izlasiet instrukciju
	Απαγορεύεται η ανάβαση σε μία επιφάνεια	Urcarea pe o suprafață este interzisă	Zabranjeno je penjanje na površinu	A felületre lépni tilos	Draudžiama lipti ant paviršiaus	Pinna peale astumine on keelatud	Aizliegts kāpt uz virsmas
	Εγκατάσταση από εκπαιδευμένο ηλεκτρολόγο	Instalarea se va face de un electrician calificat	Instalaciju smije provesti samo ovlašteno stručno osoblje za električarske radove	A szerelést elektromos szakembernek kell elvégeznie	Turi įrengti elektrikas	Kvalifitseeritud elektriku poolne paigaldamine	Uzstādīšanu drīkst veikt tikai kvalificēts elektriķis
	Εγκατάσταση από εκπαιδευμένο μηχανικό	Instalarea se va face de un mecanic calificat	Instalaciju smije provesti samo ovlašteno stručno osoblje za mehaničarske radove	A szerelést mechanikus szakembernek kell elvégeznie	Turi įrengti mechanikas	Kvalifitseeritud mehhaaniku poolne paigaldamine	Uzstādīšanu drīkst veikt tikai kvalificēts mehāniķis



2. Varnostni napotki
2. Bezpečnostné pokyny
2. Instruções de segurança
2. Struzzjonijiet ta' prekawzjoni

	SI	SK	PT	MT
	Opozorilo pred zapiranjem mehanskih delov stroja/naprave	Dávajte pozor na zatvárací pohyb mechanických častí stroja/zariadenia	Cuidado quando as partes mecánicas de uma máquina/instalação se fecham	Twissija dwar l-għeluq ta' partijiet mekkanici ta' magna/taghmir
	Opozorilo pred premikajočimi se mehanskimi deli	Dávajte pozor na pohyblivé mechanické časti	Cuidado com as partes mecánicas móveis	Twissija dwar partijiet mekkanici li jičcaqilqu
	Opozorilo pred prevrnitvijo zaradi spremenjenega težišča	Varovanie pred prevrátením v dôsledku premiestnenia ťažiska	Cuidado com o risco de queda pelo deslocamento do centro de gravidade	Twissija kontra t-telfien tal-bilanċ minhabba xift tal-gravità
	Opozorilo pred ostrim predmetom	Varovanie pred predmetom s ostrým hrotom	Cuidado com objetos pontiagudos	Twissija kontra oġġett bil-ponta
	Opozorilo pred ovirami na tleh	Varovanie pred prekážkami na podlahe	Cuidado com objetos no chão	Twissija kontra ostakoli mal-art
	Opozorilo pred težkimi bremenami	Varovanie pred ťažkými bremenami	Cuidado com cargas pesadas	Twissija kontra taghbijiet tqal
	Opozorilo pred ovirami v višini glave	Varovanie pred prekážkami v priestore hlavy	Cuidado com objetos na altura da cabeça	Twissija kontra ostakoli fiż-żona prinċipali
	Preberite navodila	Prečítajte si návod	Ler as instruções	Il-manwal għandu jinqara
	Vzpenjanje na površino je prepovedano	Je zakázané vystupovať na plošinu	É proibido subir para a superfície	Mhuxwiex permiss li wiehed jirfes fuq zona
	Namestitev lahko izvajajo samo usposobljeni strokovnjaki za elektrotehnična dela	Inštaláciu smie vykonávať len špecializovaný elektrotechnik	A instalação deve ser feita por um técnico electricista especializado	Installazzjoni minn elettricista kwalifikat/a
	Namestitev lahko izvajajo samo usposobljeni strokovnjaki za mehanična dela	Inštaláciu smie vykonávať len špecializovaný mechanik	A instalação deve ser feita por um técnico mecânico especializado	Installazzjoni minn mekkaniku kwalifikat/a



3. Gerätebeschreibung 3. Device description 3. Description du coffret

DE

3.1 Funktionsbeschreibung und Bestandteile

Das Bediengehäuse mit Griffleisten ist beim Anbau an Tragarm- oder Standfußsysteme geeignet für die Aufnahme von elektrischen, elektronischen, mechanischen oder pneumatischen Betriebsmitteln und Geräten im industriellen Innenbereich.

- 1 Bediengehäuse mit Tür, Doppelbart-Verschlusseinsatz/-sätze
- 2 Griffleisten
- 1 Frontplatte
- 1 Versandbeutel mit Sicherheitshinweisen (Inhalt siehe Seite 17)

Prüfen Sie den Lieferumfang auf Vollständigkeit.

EN

3.1 Function description and components

The operating housing with handle strips is suitable to accommodate electrical, electronic, mechanical and pneumatic equipment and components for indoor industrial applications when attached to support arm systems or pedestals.

- 1 operating housing with door, double-bit lock insert/s
- 2 handle strips
- 1 front panel
- 1 dispatch bag with safety instructions (content see page 17)

Please check the scope of supply for completeness.

FR

3.1 Description fonctionnelle et composants

Le coffret de commande avec poignées monté sur bras porteur ou sur pied est conçu pour intégrer des composants ou des appareillages électriques, électroniques, mécaniques ou pneumatiques en milieu industriel intérieur.

- 1 coffret de commande avec porte, dispositif(s) de verrouillage à panneton double
- 2 poignées
- 1 face avant
- 1 sachet d'accessoires avec notices de sécurité (contenu, voir page 17)

Vérifier l'intégralité de la livraison.

DE

3.2 Kennzeichnung

Tür, Gehäusekorpus und das Typenschild des Gehäuses besitzen einen QR-Code mit bauteilspezifischen Daten.

Identifizier	Dateninhalt
#01	Fertigungs-auftragsnummer
#04	SAP-Materialnummer
#09	Breite
#10	Höhe
#11	Tiefe
#19	Baugruppenstufe vormontiert
#51	Seriennummer



Beispiel Gehäusekorpus 6320.550:
#01|0123456789012#04|373209#09|600
#10|380#11|210#19|373280#51|
E-19HG-1234567

EN

3.2 Labelling

The door, the enclosure body and the rating plate have a QR code containing component-specific data.

Identifizier	Data content
#01	Manufacturing order number
#04	SAP material number
#09	Width
#10	Height
#11	Depth
#19	Pre-assembled condition
#51	Serial number



Example of the enclosure body 6320.550:
#01|0123456789012#04|373209#09|600
#10|380#11|210#19|373280#51|
E-19HG-1234567

FR

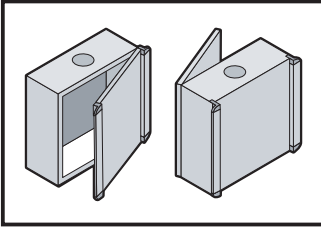
3.2 Traçabilité

La porte, le corps du coffret et la plaque signalétique possèdent un code QR avec les données spécifiques de chaque composant.

Identifizier	Contenu des données
#01	Numéro de commande de fabrication
#04	Numéro de matériel SAP
#09	Largeur
#10	Hauteur
#11	Profondeur
#19	Niveau d'équipement pré-monté
#51	Numéro de série













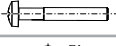

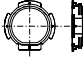
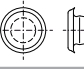

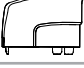





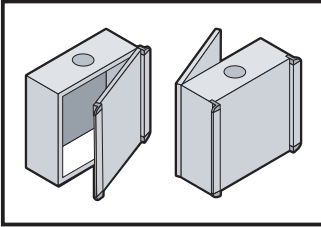
Exemple de corps du coffret 6320.550 :
#01|0123456789012#04|373209#09|600
#10|380#11|210#19|373280#51|
E-19HG-1234567



3. Gerätebeschreibung
3. Device description
3. Description du coffret

3.3 Lieferumfang
3.3 Scope of supply
3.3 Composition de la livraison

				
Best.-Nr. Model No. Référence		6315.150 6315.250 6315.350 6315.450 6315.650	6320.050 6320.350 6320.450 6320.550 6320.650	6321.050
	5 x 3 mm	2500 mm		
		3		
		1		
	A5,1	1		
	A6,1	1		
	A8,2	2		
	M5	1		
	M6	1		
	M8	3		
	M5	2		
	A 5,3	2		
	A 6,4	1		
	A 8,4	1		
	8x16	1		
	M8 x 25	1		
	M5 x 30	4		
	M6	6		
		1		
	Ø 8,7	1		
		1		
		2		
		1		
		1		
	Ø 11	4		



4. Montage und Aufstellung 4. Assembly and siting 4. Montage et implantation



DE

4.1 Anforderungen an den Aufstellort

Vor der Montage ist zu beachten, dass

- die Umgebungstemperatur am Aufstellort nicht höher als +80 °C ist.
- die Umgebungstemperatur am Aufstellort nicht niedriger als -20 °C ist.
- die relative Luftfeuchte 50 % bei +40 °C nicht übersteigt. Bei niedrigeren Temperaturen dürfen höhere Luftfeuchtwerte zugelassen werden, z. B. 90 % r. F. bei +20 °C. Kondensatbildung ist durch geeignete Maßnahmen zu verhindern.

Liegen besondere Betriebsbedingungen vor, muss die Eignung durch Rittal bestätigt werden.

Hinweise zur Montage

- Halten Sie die auf Seite 36 vorgegebenen Belastungsangaben ein.
- Halten Sie alle vorgegebenen Drehmomentangaben ein. Ein Über- bzw. Unterschreiten der in dieser Anleitung vorgegebenen Anzugsdrehmomente kann zu Anlagenschäden oder zu schweren bis hin zu tödlichen Verletzungen führen.
- Vermeiden Sie nicht notwendige Öffnungen am Schaltschrank. Jede nicht sorgfältig eingebrachte und abgedichtete Öffnung kann zu einer Reduzierung der Schutzart führen.

EN

4.1 Site requirements

Prior to assembly, ensure that

- the ambient temperature at the installation site is not higher than +80 °C.
- the ambient temperature at the installation site is not lower than -20 °C.
- the relative humidity does not exceed 50% at +40 °C. Suitable measures should be taken to prevent the formation of condensation. Higher humidity levels are permitted at lower temperatures, e.g. 90% relative humidity at +20 °C.

If used under special operating conditions, their suitability must be confirmed by Rittal.

Assembly instructions

- Observe the load capacities specified on page 36.
- Observe all specified torque values. Over- or undershooting the tensioning torques specified in these instructions can cause system damage, severe injuries or even death.
- Avoid any unnecessary openings in the enclosure. Any opening that is not made and sealed carefully can reduce the degree of protection.

FR

4.1 Exigences concernant le lieu d'implantation

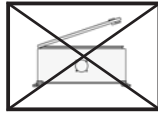
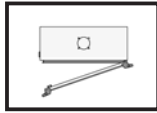
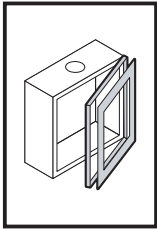
Avant le montage, il faut veiller à ce que

- la température ambiante du lieu d'implantation ne soit pas supérieure à +80 °C.
- la température ambiante du lieu d'implantation ne soit pas inférieure à -20 °C.
- l'humidité relative de l'air ne dépasse pas 50% à +40 °C. Des taux d'humidité supérieurs sont admissibles pour des températures plus basses, par exemple 90% d'humidité relative à +20 °C. La formation d'eau de condensation doit être évitée par des mesures appropriées.

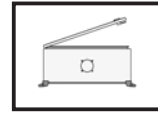
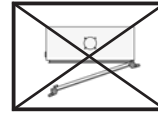
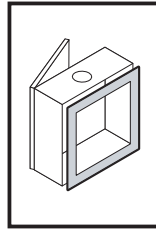
L'aptitude doit être confirmée par Rittal en cas de conditions d'utilisation particulières.

Instructions relatives au montage

- Veuillez respecter les charges maximales admissibles précisées à la page 36.
- Respectez les couples de serrage prescrits. Le non-respect des couples de serrage prescrits dans cette notice peut occasionner des dommages à l'installation ou des blessures graves voire mortelles.
- Évitez les ouvertures non nécessaires sur l'armoire électrique. Toute ouverture qui n'est pas soigneusement étanchéifiée peut réduire l'indice de protection.



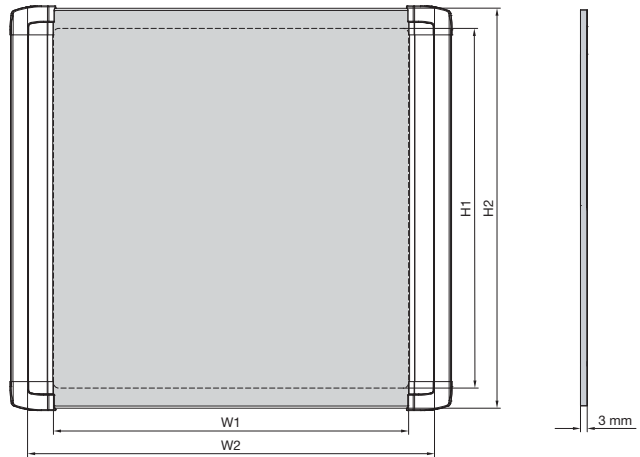
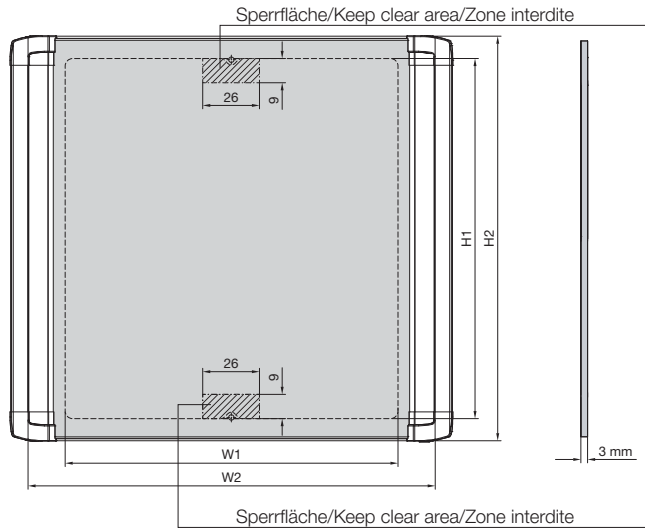
4. Montage und Aufstellung
4. Assembly and siting
4. Montage et implantation



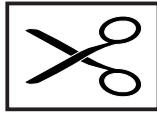
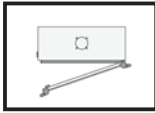
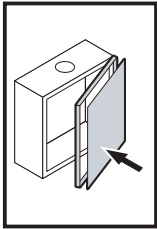
DE EN
FR



4.2 Frontplatte vorbereiten
4.2 Preparing the front panel
4.2 Préparation de la face avant



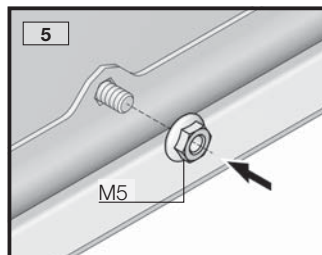
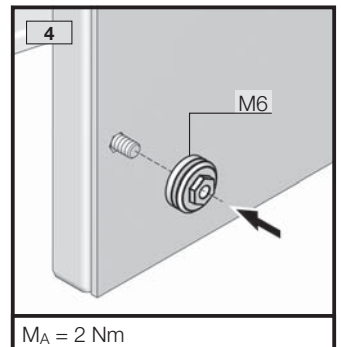
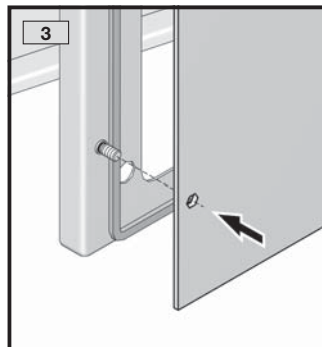
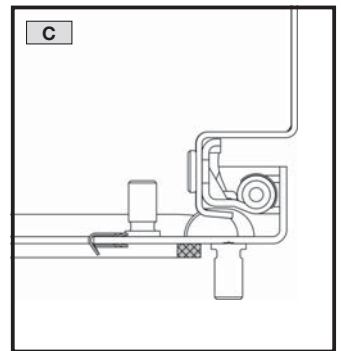
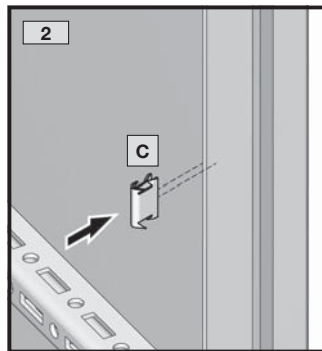
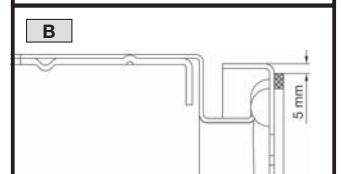
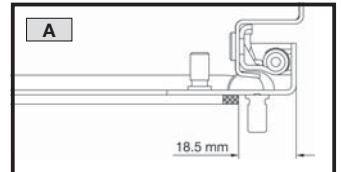
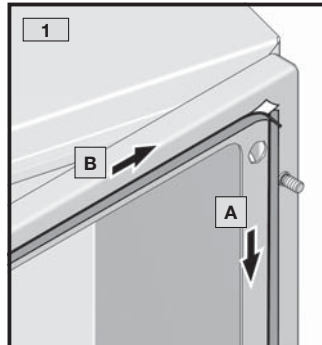
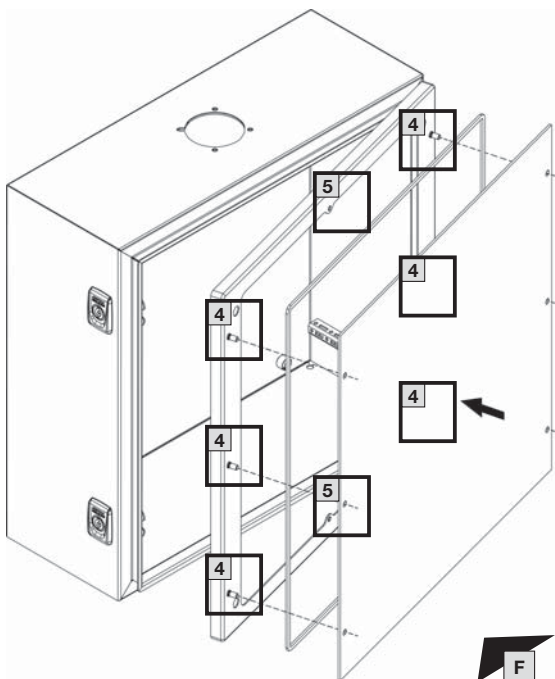
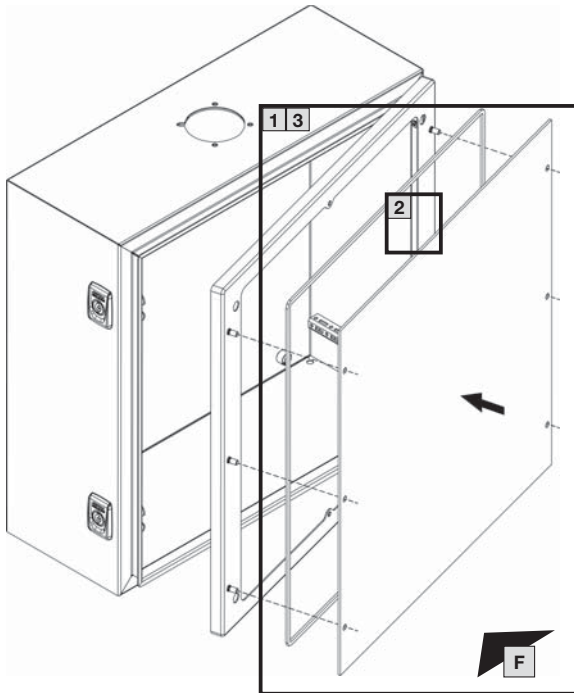
Best.-Nr. Model No. Référence	W mm	H mm	W1 mm	H1 mm	W2 mm	H2 mm	Detail X: 9 x 26 mm Sperrfläche/Keep clear area/ Zone interdite
					max. Ausschnitt/max. cut-out/ découpe maximale		
6315.150	300	300	290	290	211	245	-
6315.250	380	300	370	290	291	245	■
6315.350	380	380	370	370	291	325	■
6315.450	500	500	490	490	411	445	■
6315.650	600	600	590	590	511	545	■
6320.050	300	200	295	195	244	150	-
6320.350	380	380	375	375	324	330	-
6320.450	500	500	495	495	444	450	-
6320.550	600	380	595	375	544	330	-
6320.650	600	600	595	595	544	550	-



4. Montage und Aufstellung
4. Assembly and siting
4. Montage et implantation

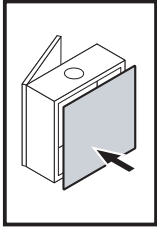


4.3 Frontplatte montieren, Servicezugang von vorne
 4.3 Assembling the front panel – Servicing access from the front
 4.3 Montage de la face avant – accès pour la maintenance par l'avant



$M_A = 1,5 \text{ Nm}$

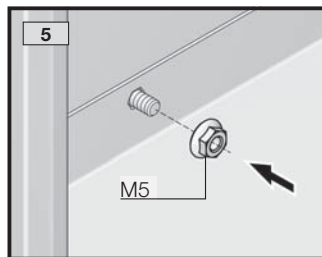
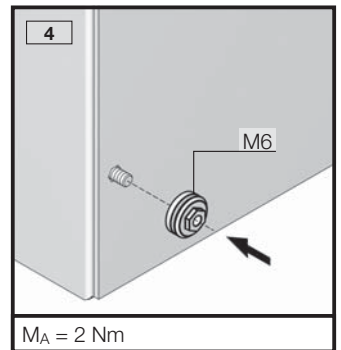
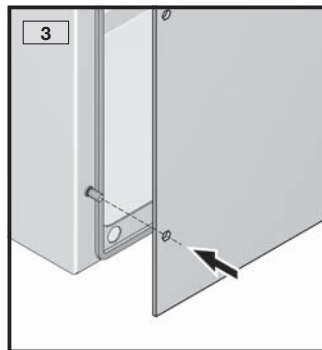
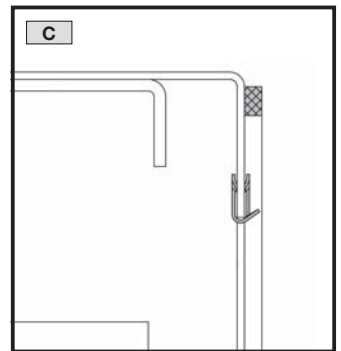
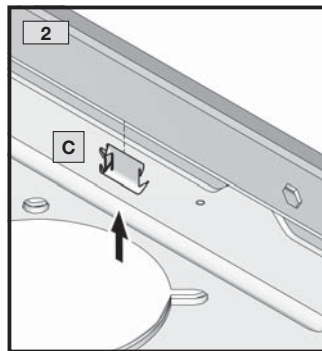
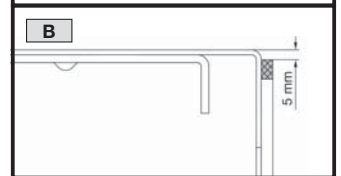
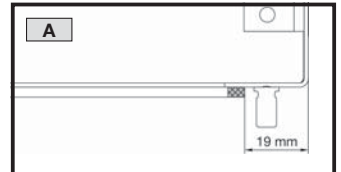
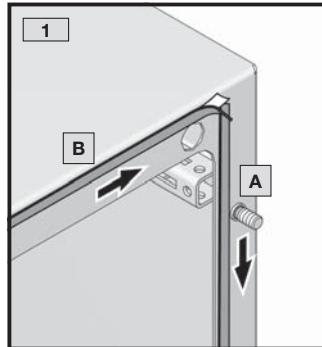
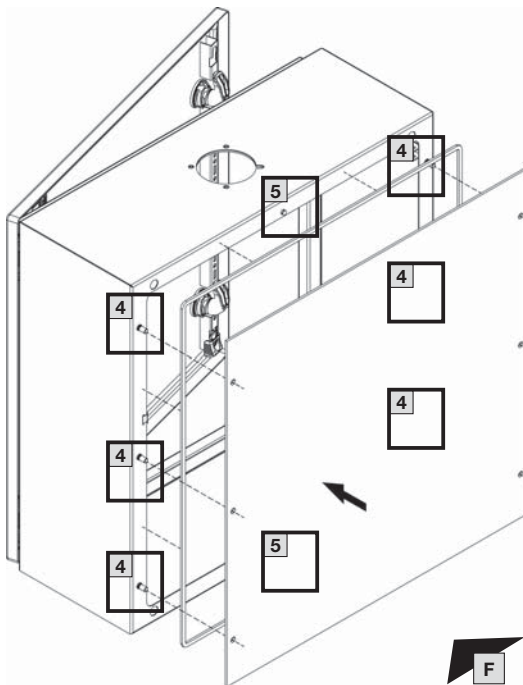
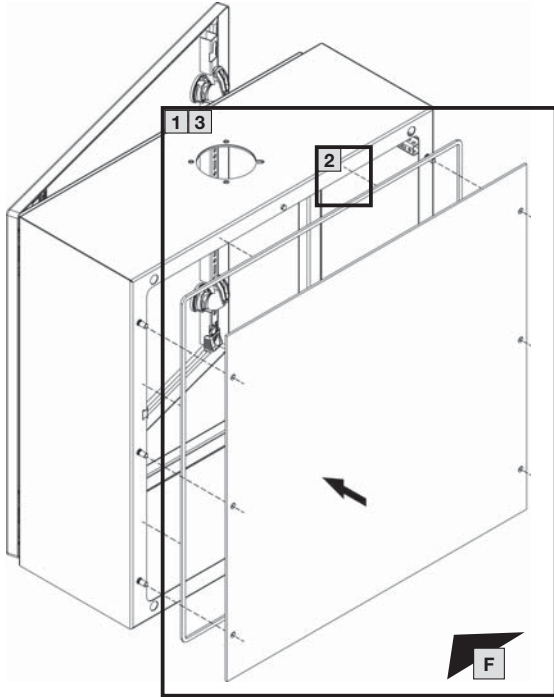
Nicht bei/Not for/Sauf pour
 6315.150



4. Montage und Aufstellung 4. Assembly and siting 4. Montage et implantation

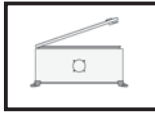
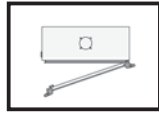
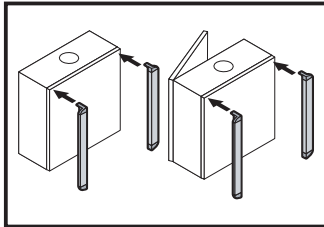


4.4 Frontplatte montieren, Servicezugang von hinten
4.4 Assembling the front panel – Servicing access from the rear
4.4 Montage de la face avant – accès pour la maintenance par l'arrière



$M_A = 1,5 \text{ Nm}$

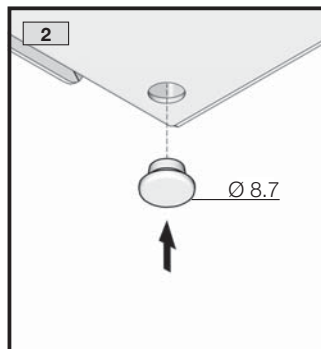
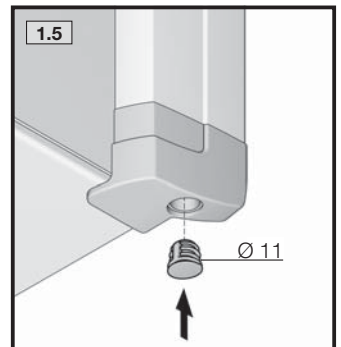
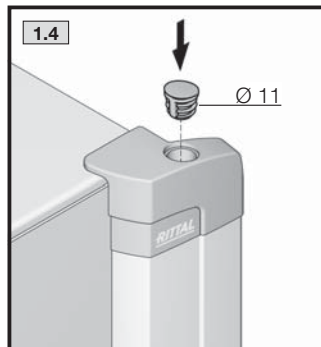
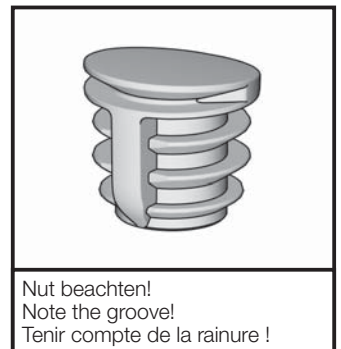
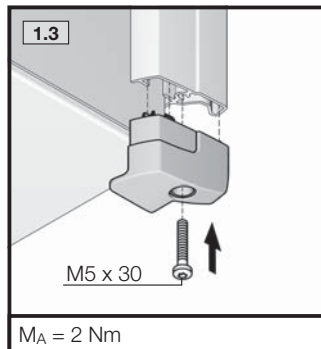
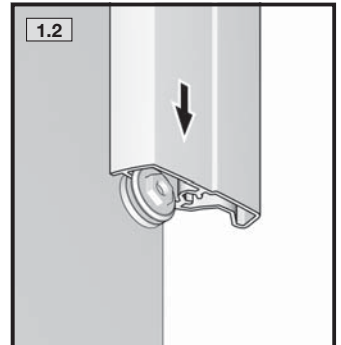
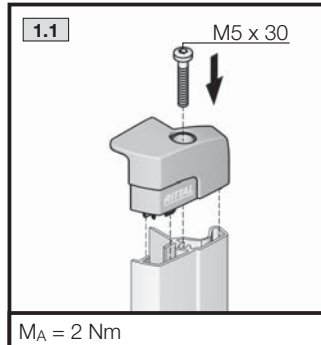
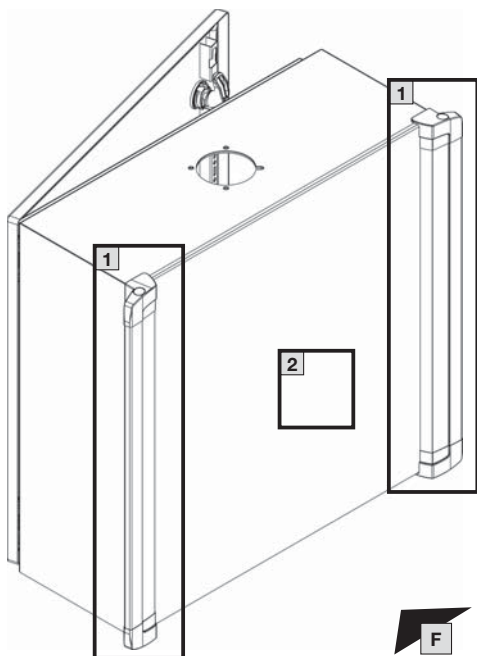
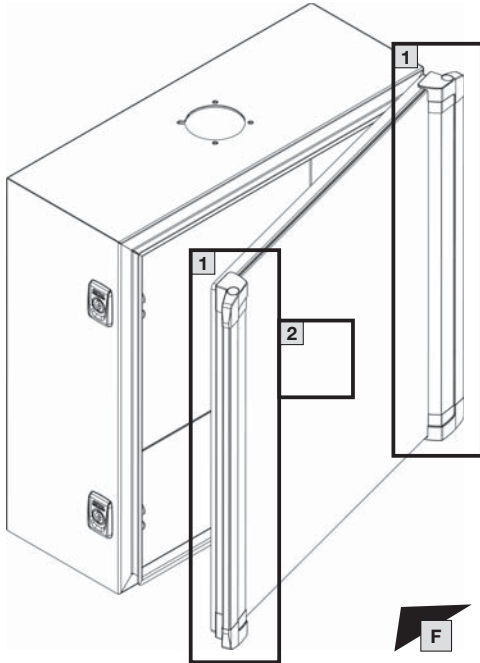
Nicht bei/Not for/Sauf pour
6320.050

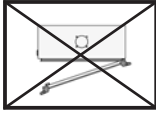
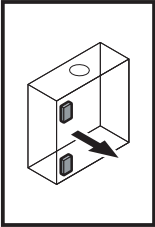


4. Montage und Aufstellung
4. Assembly and siting
4. Montage et implantation



4.5 Griffleisten und Stopfen montieren
4.5 Mounting the handle strips and sealing bungs
4.5 Montage des poignées et des bouchons

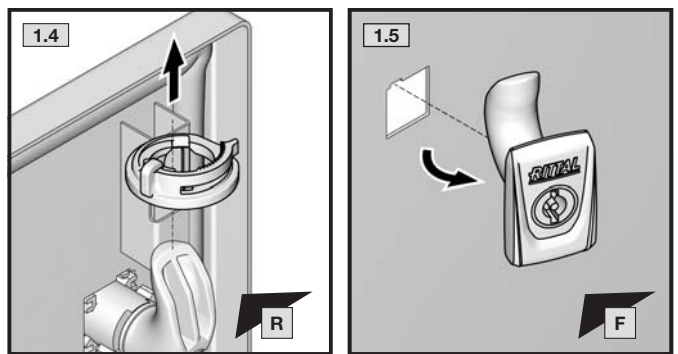
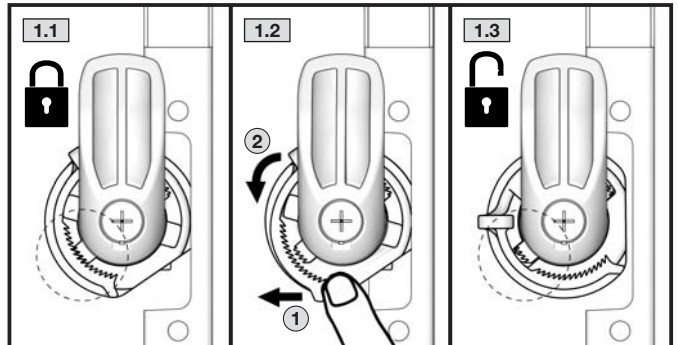
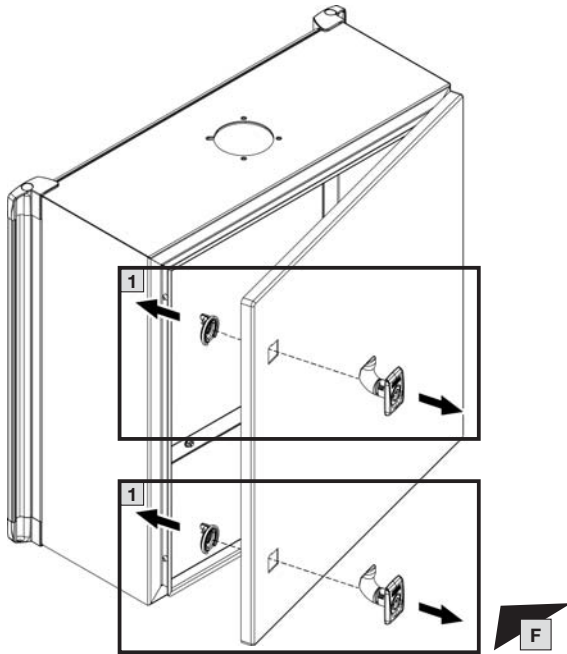


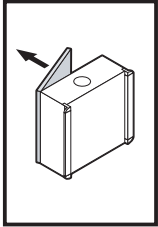


4. Montage und Aufstellung
4. Assembly and siting
4. Montage et implantation



4.6 Vorreiberverschluss demontieren, Servicezugang von hinten
4.6 Removing the cam lock – Servicing access from the rear
4.6 Démontage de la serrure à came – accès pour la maintenance par l'arrière

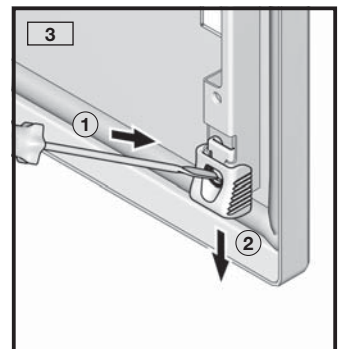
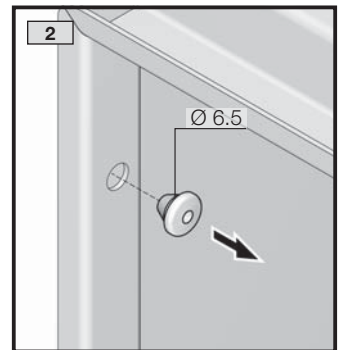
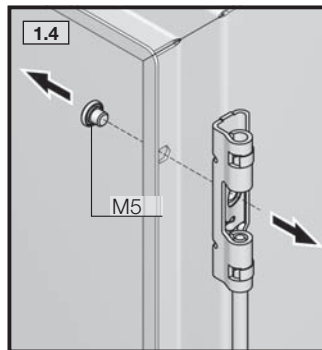
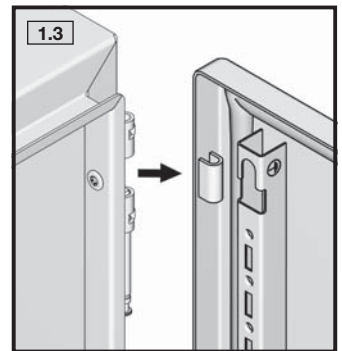
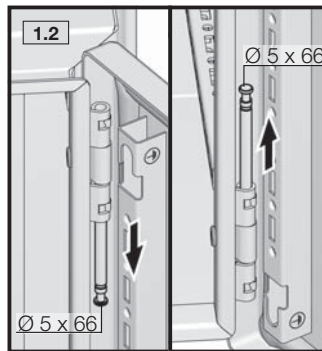
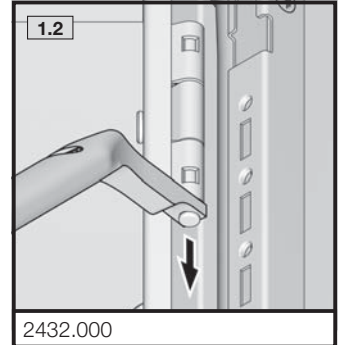
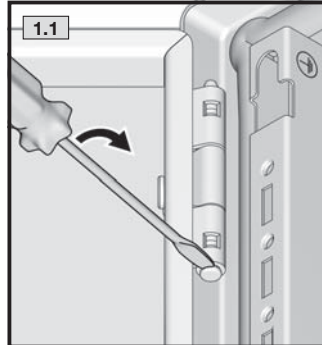
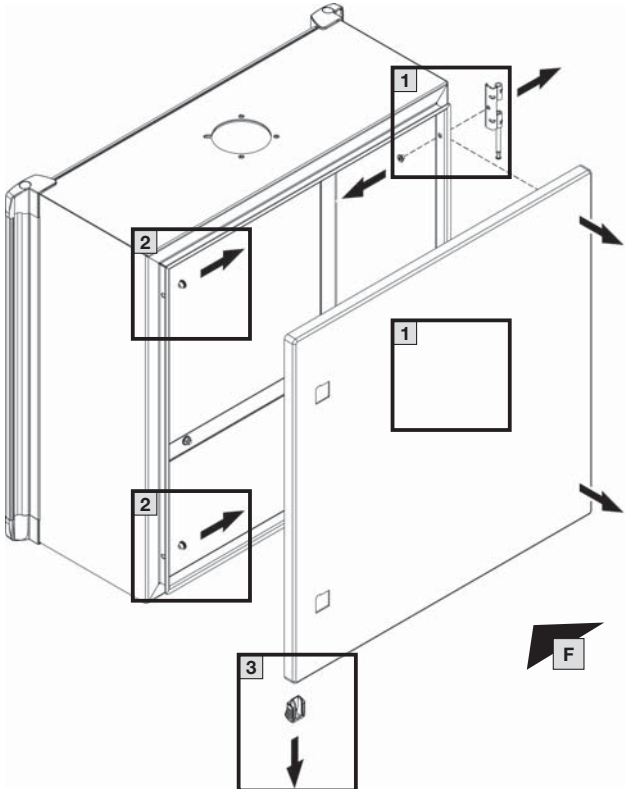


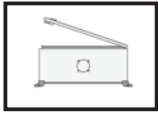
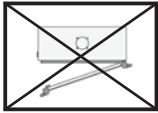
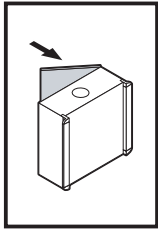


4. Montage und Aufstellung 4. Assembly and siting 4. Montage et implantation



4.7 Scharniere und Tür demontieren,
Servicezugang von hinten
4.7 Removing the hinges and the door –
Servicing access from the rear
4.7 Démontage des charnières et de la porte –
accès pour la maintenance par l'arrière

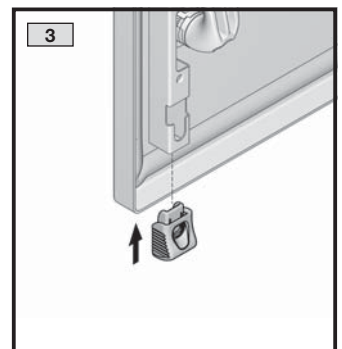
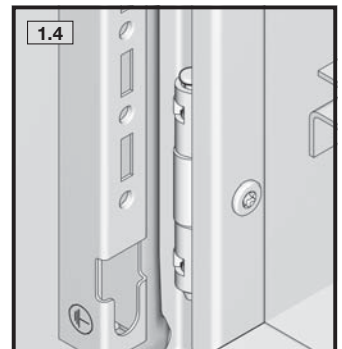
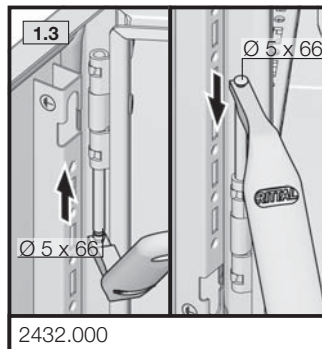
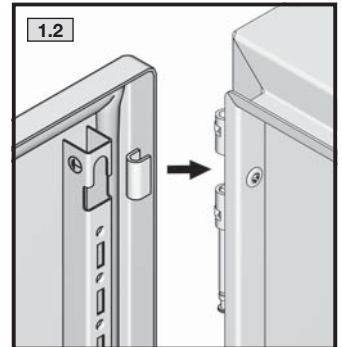
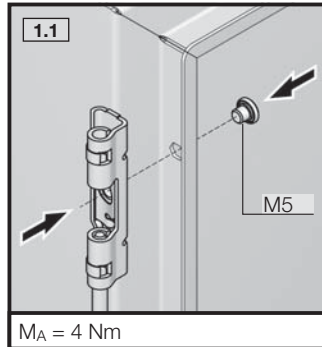
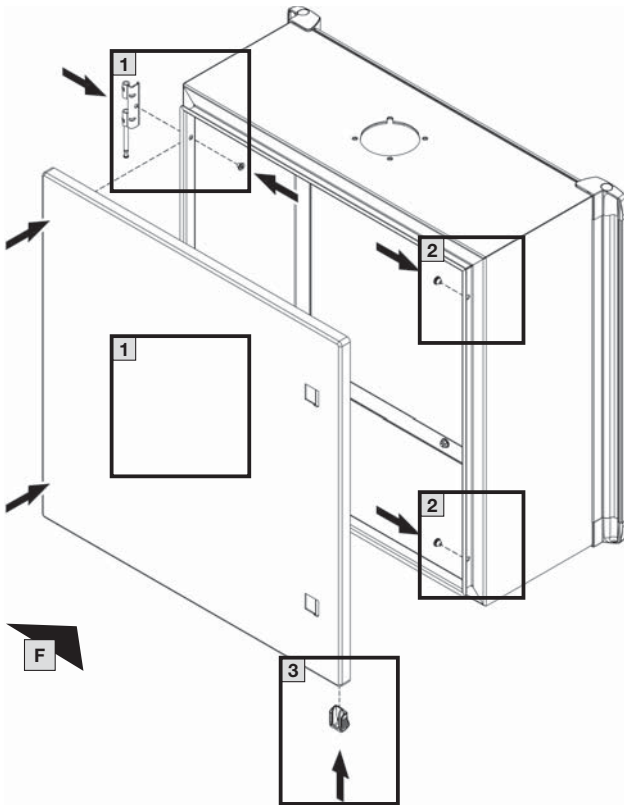




4. Montage und Aufstellung 4. Assembly and siting 4. Montage et implantation



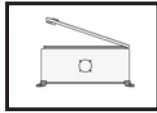
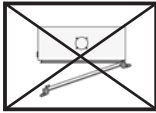
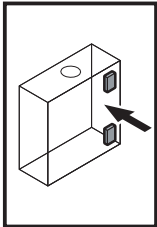
4.8 Scharniere und Tür montieren, Türanschlag links, Servicezugang von hinten
4.8 Mounting the hinges and the door – Door hinged on left, servicing access from the rear
4.8 Montage des charnières et de la porte – porte avec charnières à gauche, accès pour la maintenance par l'arrière



Auch mit Tragarmanschluss nach unten montierbar

May also be fitted with the support arm connection at the bottom

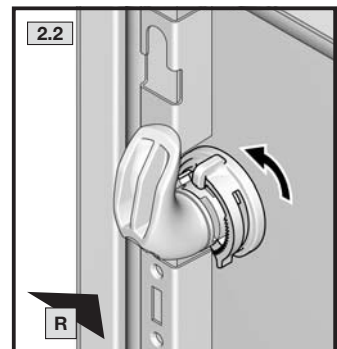
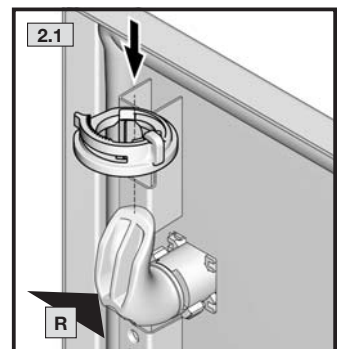
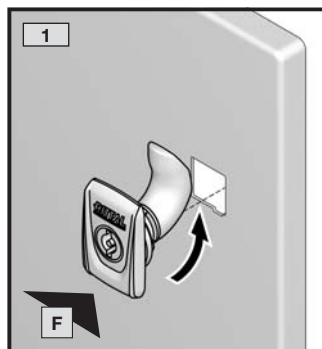
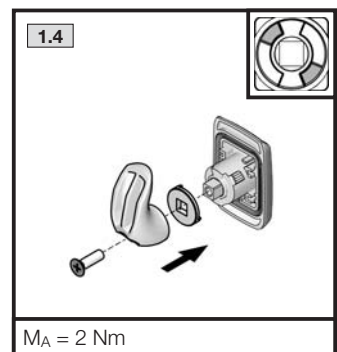
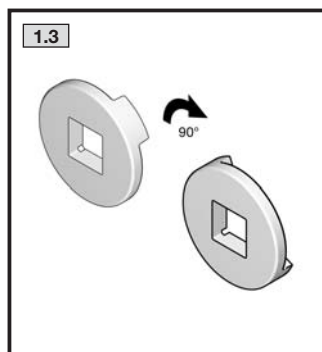
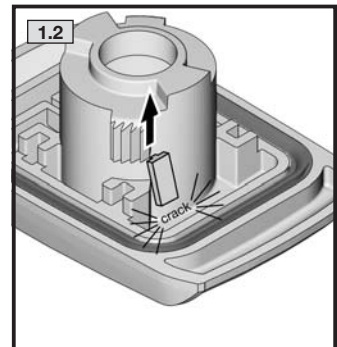
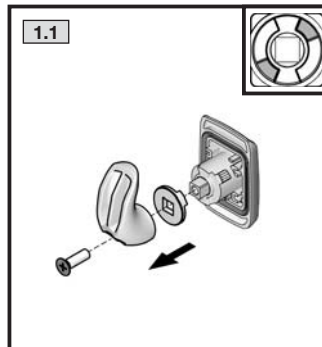
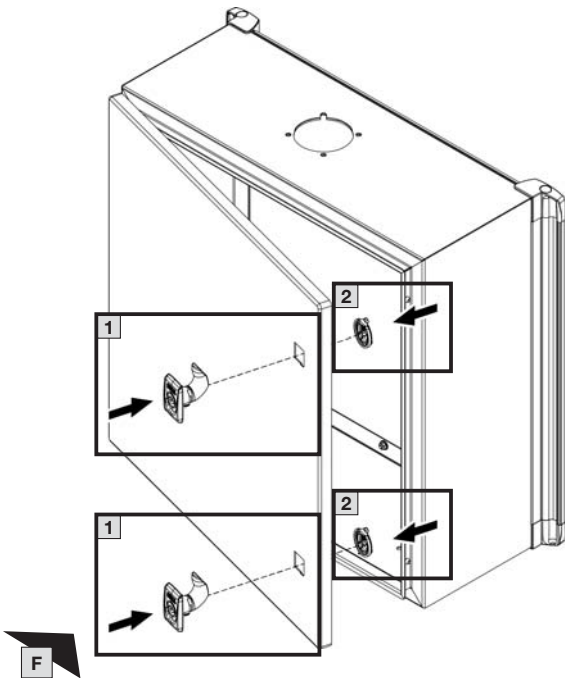
Montage également possible avec raccordement pour bras porteur vers le bas



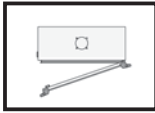
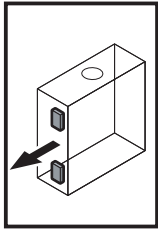
4. Montage und Aufstellung
4. Assembly and siting
4. Montage et implantation



4.9 Vorreiberverschluss montieren, Türanschlag links, Servicezugang von hinten
 4.9 Mounting the cam lock – Door hinged on left, servicing access from the rear
 4.9 Montage de la serrure à came – porte avec charnières à gauche, accès pour la maintenance par l'arrière



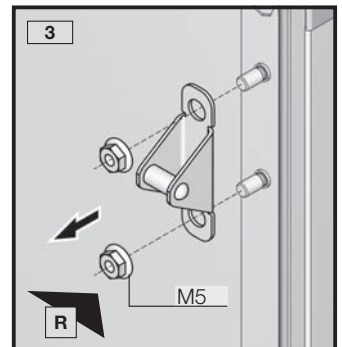
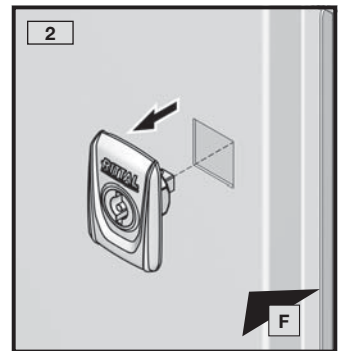
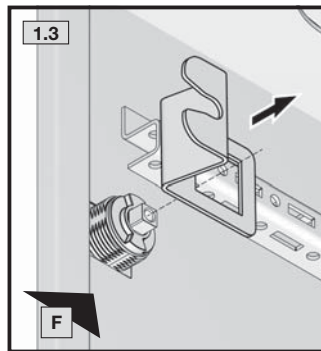
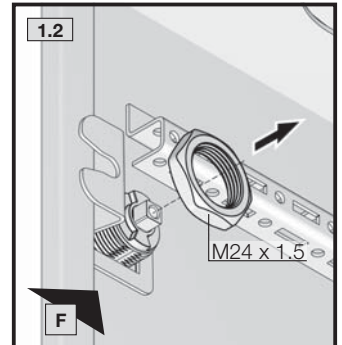
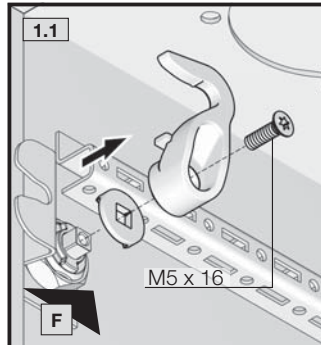
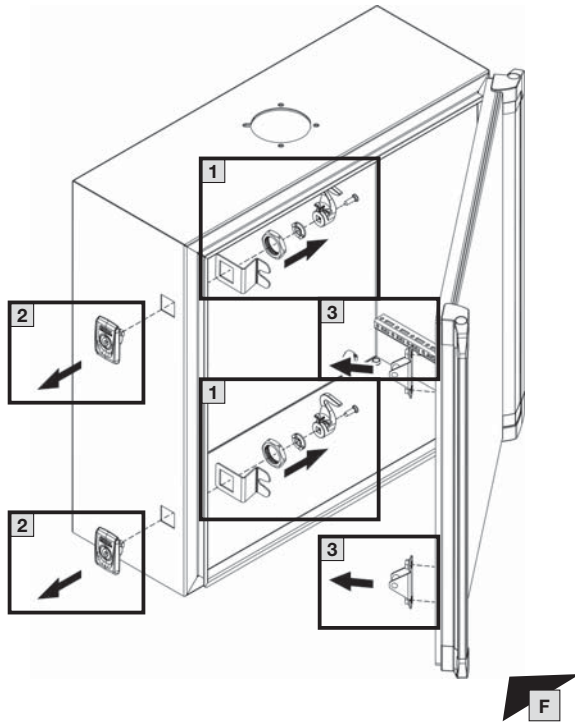
Auch mit Tragarmanschluss nach unten montierbar
 May also be fitted with the support arm connection at the bottom
 Montage également possible avec raccordement pour bras porteur vers le bas

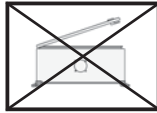
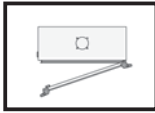
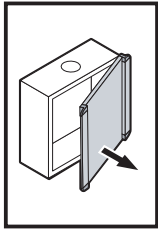


4. Montage und Aufstellung
4. Assembly and siting
4. Montage et implantation



4.10 Vorreiberverschluss demontieren, Servicezugang von vorne
4.10 Removing the cam lock – Servicing access from the front
4.10 Démontage de la serrure à came – accès pour la maintenance par l'avant

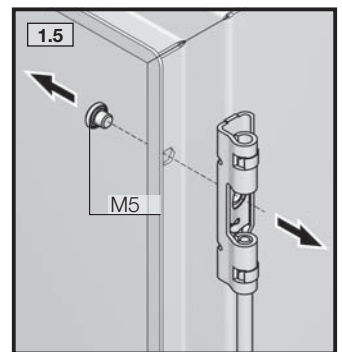
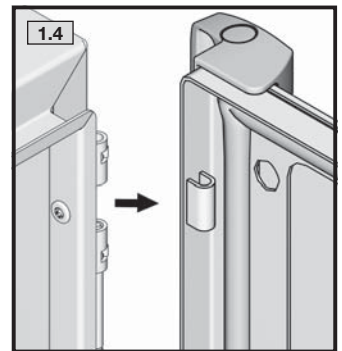
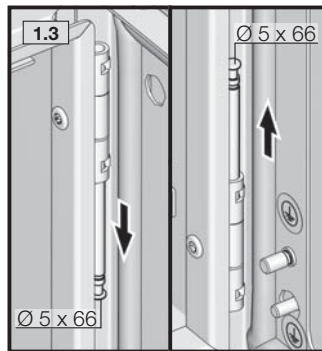
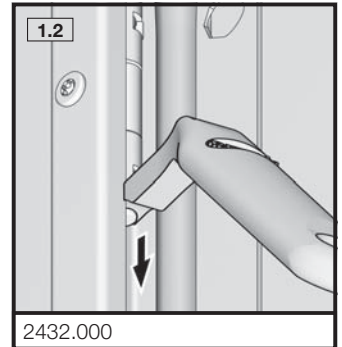
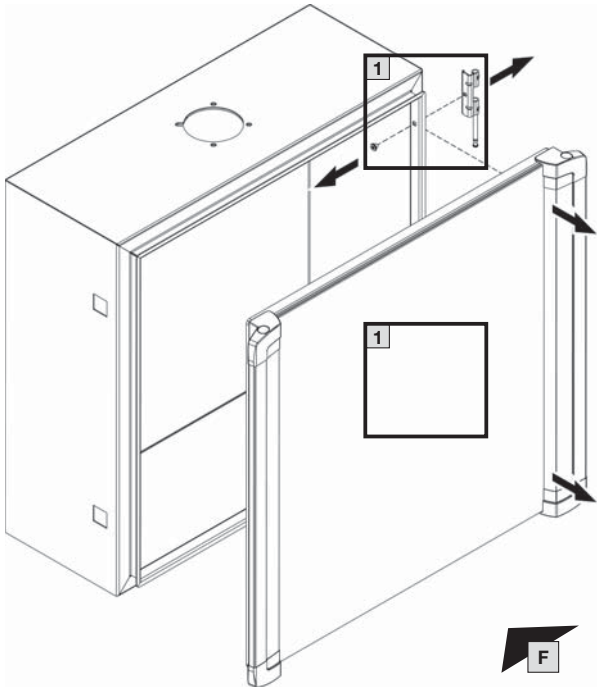


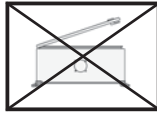
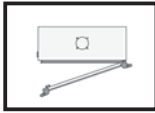
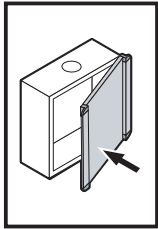


4. Montage und Aufstellung
4. Assembly and siting
4. Montage et implantation



- 4.11 Scharniere und Tür demontieren,
Servicezugang von vorne
- 4.11 Removing the hinges and the door –
Servicing access from the front
- 4.11 Démontage des charnières et de la porte –
accès pour la maintenance par l'avant

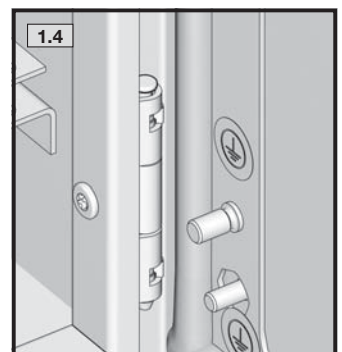
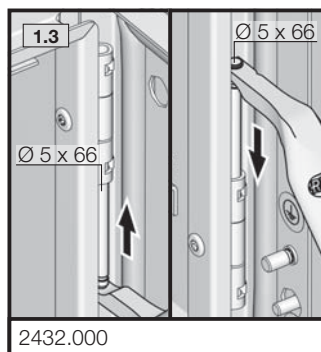
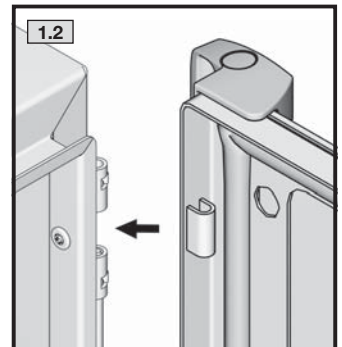
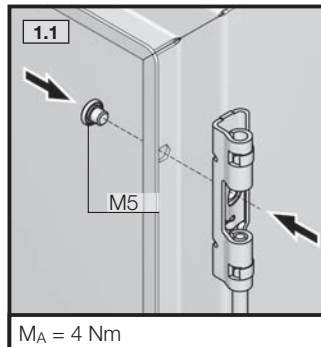
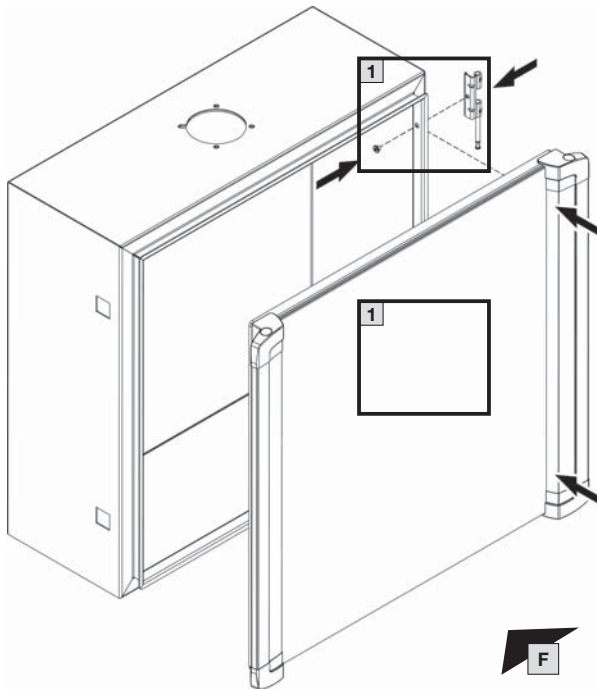




4. Montage und Aufstellung 4. Assembly and siting 4. Montage et implantation



- 4.12 Scharniere und Tür montieren,
Servicezugang von vorne
- 4.12 Mounting the hinges and the door –
Servicing access from the front
- 4.12 Montage des charnières et de la porte –
accès pour la maintenance par l'avant



Vormontiertes Bauteil – Montage nur bei vorheriger Demontage notwendig
Preconfigured component – installation is only required if previously dismantled

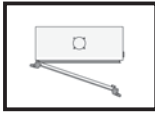
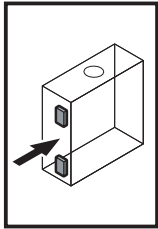
Composant pré-monté – montage nécessaire uniquement en cas de démontage préalable



Auch mit Tragarmanschluss nach unten montierbar

May also be fitted with the support arm connection at the bottom

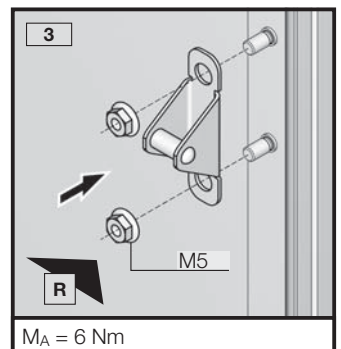
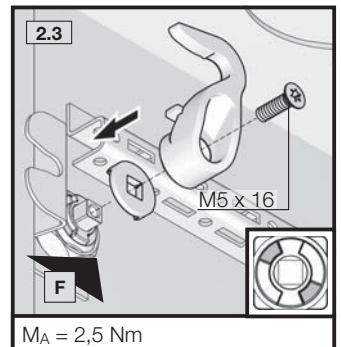
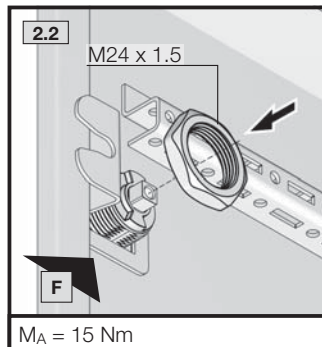
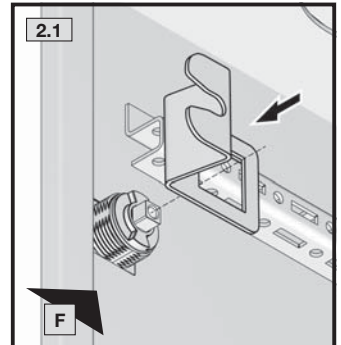
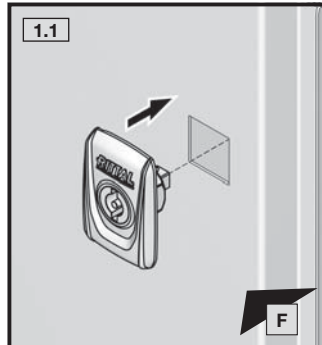
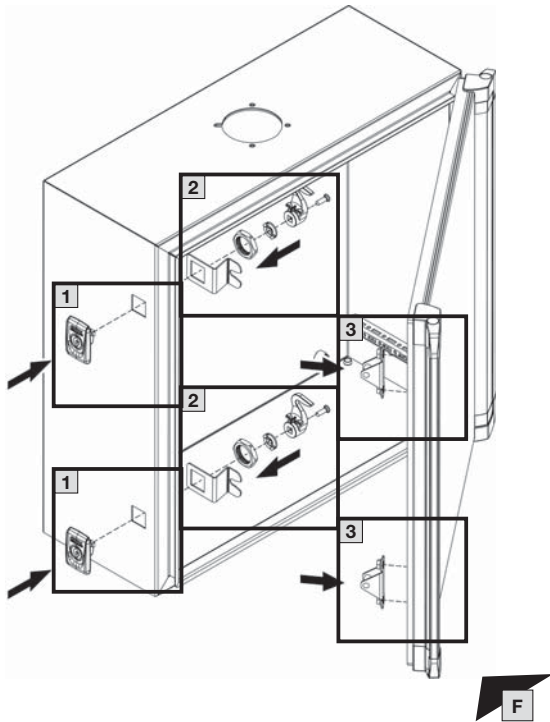
Montage également possible avec raccordement pour bras porteur vers le bas



4. Montage und Aufstellung 4. Assembly and siting 4. Montage et implantation



4.13 Vorreiberverschluss montieren, Servicezugang von vorne
4.13 Mounting the cam lock – Servicing access from the front
4.13 Montage de la serrure à came – accès pour la maintenance par l'avant



Vormontiertes Bauteil – Montage nur bei vorheriger Demontage notwendig
Preconfigured component – installation is only required if previously dismantled

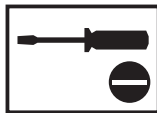
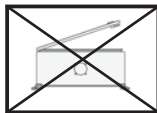
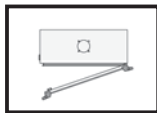
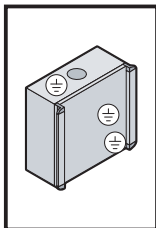
Composant pré-monté – montage nécessaire uniquement en cas de démontage préalable



Auch mit Tragarmanschluss nach unten montierbar

May also be fitted with the support arm connection at the bottom

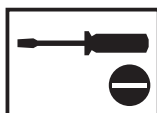
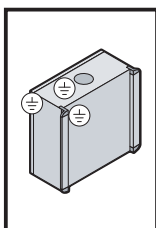
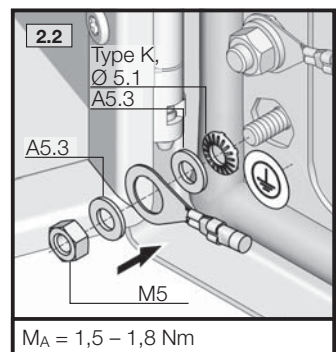
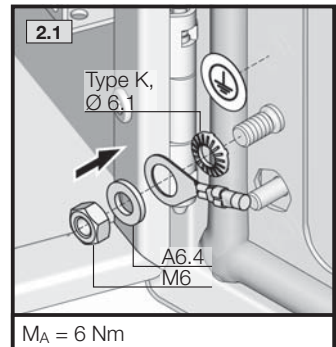
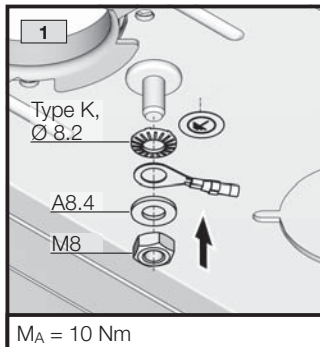
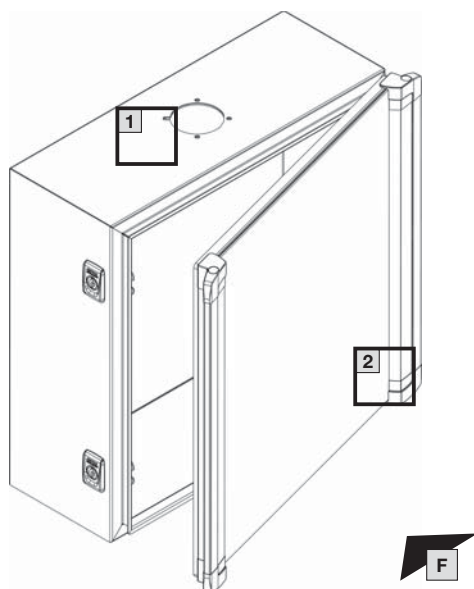
Montage également possible avec raccordement pour bras porteur vers le bas



4. Montage und Aufstellung
4. Assembly and siting
4. Montage et implantation



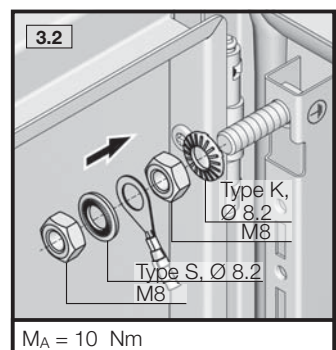
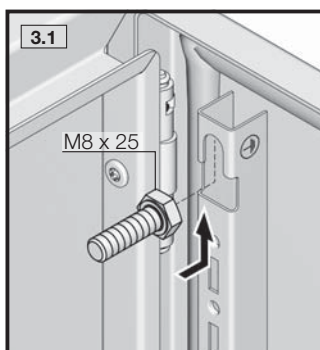
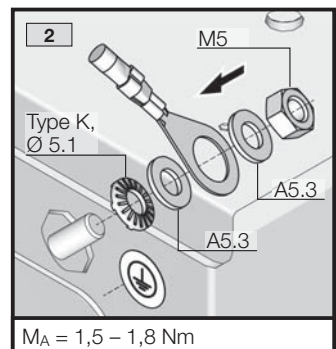
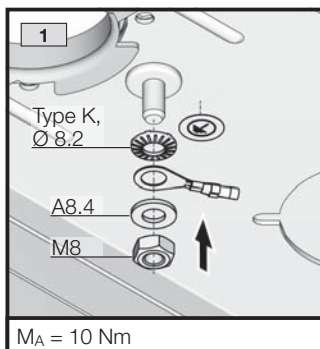
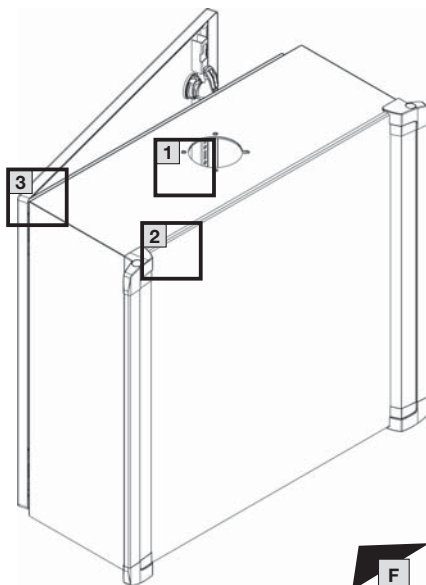
- 4.14 Erdung und Potenzialausgleich, Servicezugang von vorne
- 4.14 Earthing and potential equalisation – Servicing access from the front
- 4.14 Mise à la masse et équipotentialité – accès pour la maintenance par l'avant

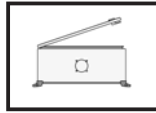
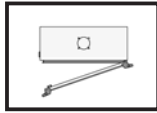
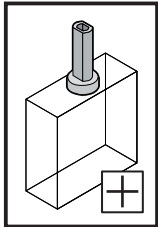


4. Montage und Aufstellung
4. Assembly and siting
4. Montage et implantation



- 4.15 Erdung und Potenzialausgleich, Servicezugang von hinten
- 4.15 Earthing and potential equalisation – Servicing access from the rear
- 4.15 Mise à la masse et équipotentialité – accès pour la maintenance par l'arrière

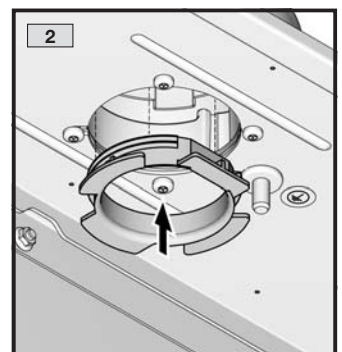
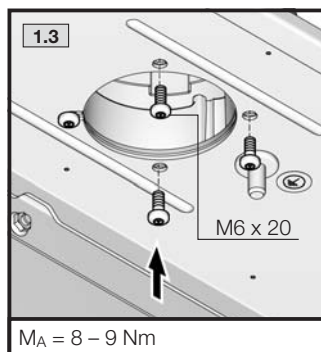
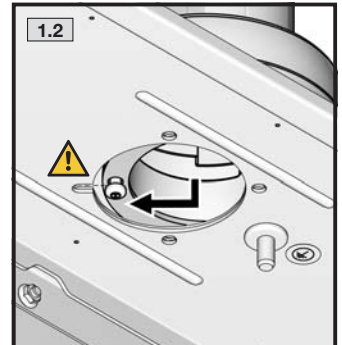
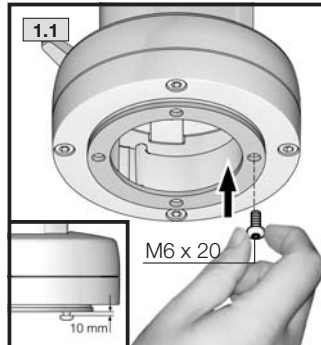
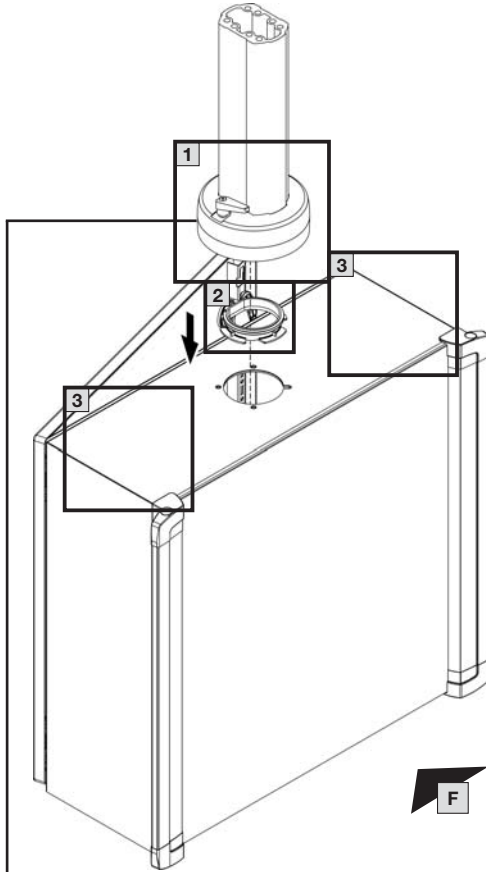




4. Montage und Aufstellung
4. Assembly and siting
4. Montage et implantation



4.16 Tragarm/Standfuß anbauen
4.16 Fitting the support arm/pedestal
4.16 Montage sur bras porteur / pied



Best.-Nr. Model No. Référence
6206.300
6206.320
6206.380
6212.300
6212.320
6212.380
6206.850
6206.870



Positionierhilfe. Gehäuseverschraubung muss unmittelbar erfolgen.

Positioning aid. The enclosure must be screw-fastened into place immediately.

Aide au positionnement. Le vissage du coffret doit être réalisé immédiatement.

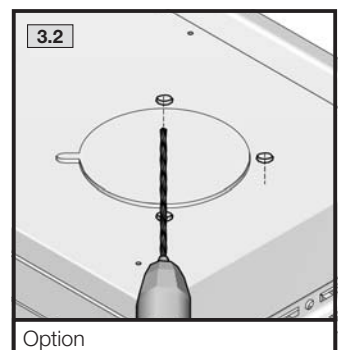
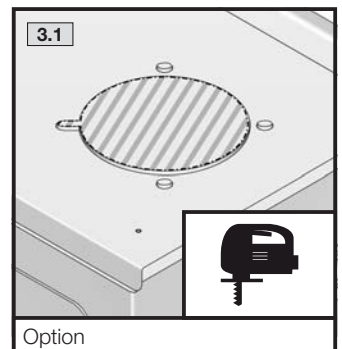
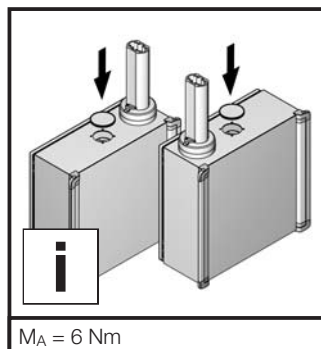


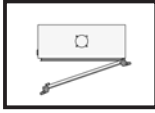
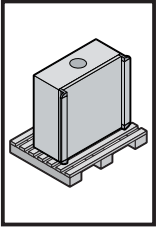
Bei Nutzung der Option, Standardausbruch mit 6505.500 abdecken.

When using a cut-out on the right or left (option), please use 6505.500 to cover the standard cut-out in the centre.

Lors de l'utilisation d'une découpe à droite ou à gauche, il faut utiliser une plaque de recouvrement 6505.500 pour obturer la découpe standard au centre.

Option





5. Transport
5. Transportation
5. Transport



DE

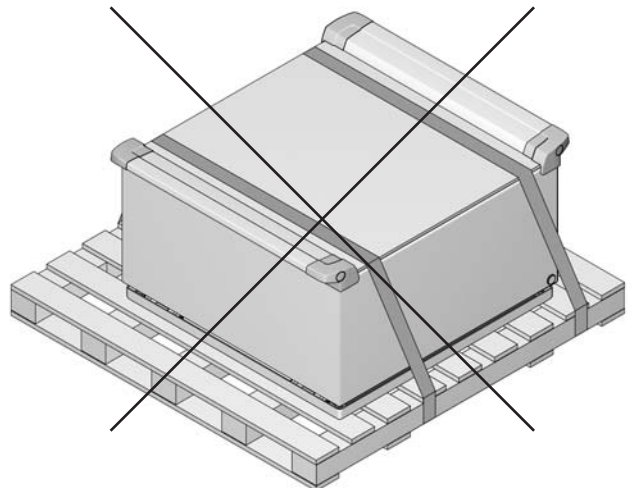
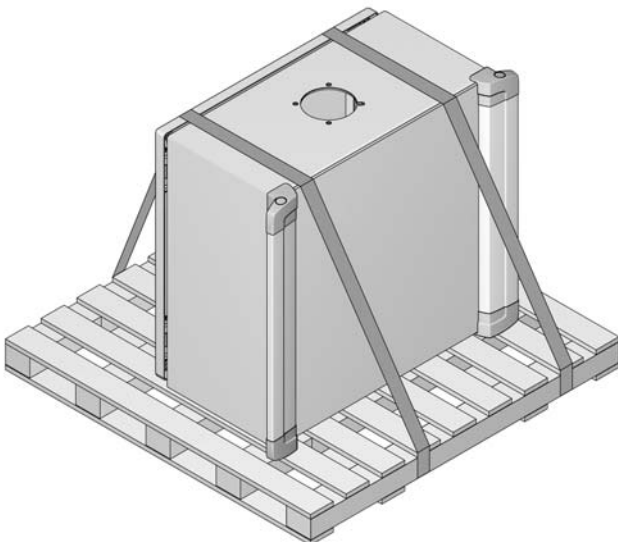
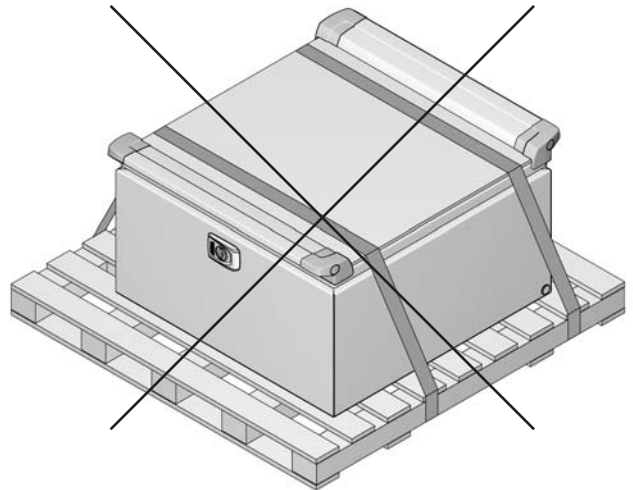
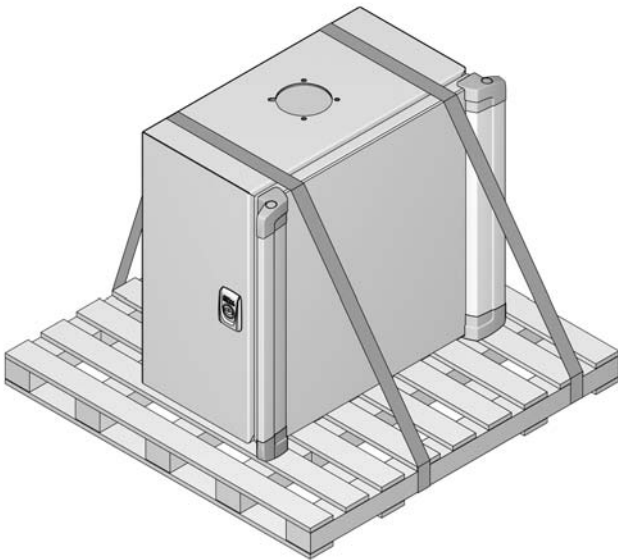
Die Gehäuse müssen gegen Umkippen gesichert werden.
 Werden die Gehäuse mit einem angeschlossenen Tragarm- oder Standfußsystem transportiert, ist auf sichere Fixierung dieser Elemente zu achten.
 Die produktspezifischen Anleitungen sind zu beachten.

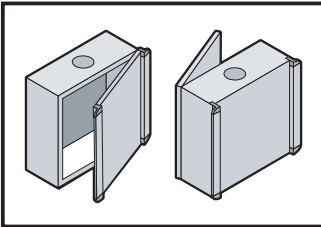
EN

The enclosure must be properly secured to prevent it from tipping over.
 If enclosures are transported with a support arm or pedestal system connected, it is important to ensure that these elements are securely fastened.
 The product-specific instructions must be observed.

FR

Les coffrets doivent être sécurisés pour ne pas basculer.
 Si les coffrets sont transportés raccordés à un bras porteur ou un pied, il faut veiller à la fixation fiable de ses éléments.
 Les notices spécifiques au produit doivent être respectées.





6. Installation 6. Installation 6. Installation



DE

Besteht die Möglichkeit der Entwicklung hoher Drücke innerhalb des Gehäuses, kann es zum Bersten von Gehäuseteilen kommen. Um den damit verbundenen Gefahren entgegenzuwirken, müssen vom Anwender geeignete Sicherheitsmaßnahmen ergriffen werden.

Bei der Installation von Komponenten ist auf die elektrische Sicherheit zu achten.

EN

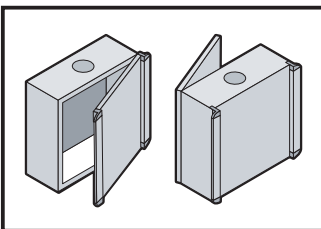
If there is the possibility of high pressures developing within the enclosure, the enclosure parts could burst. To counteract all associated dangers, the user must adopt appropriate safety measures.

When installing components, ensure that they meet all electrical safety requirements.

FR

Il est possible que des parties du coffret éclatent si des pressions élevées peuvent se développer en son sein. L'utilisateur doit prendre les mesures de sécurité qui s'imposent pour contrecarrer les risques qui y sont liés.

Il faut veiller à la sécurité électrique lors de l'installation des composants.



7. Erdung und Potenzialausgleich 7. Earthing and potential equalisation 7. Mise à la masse et équipotentialité



DE

Tür, Aluplatte und Gehäuse sind für die Montage von Erdungskabeln vorbereitet, um eine systemgerechte Erdverbindung vorzunehmen, wenn dies ausbaubedingt notwendig ist.

Alle Verbindungen müssen der Montageanleitung entsprechend montiert und von einer Elektrofachkraft geprüft werden, da bei nicht korrekter Installation die Gefahr eines Stromschlags besteht.

EN

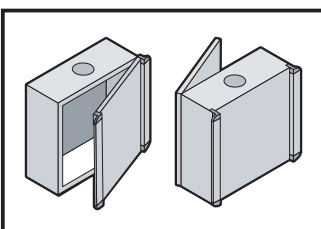
The door, aluminium plate and enclosure are prepared for the installation of earthing cables, to facilitate system-compatible earthing where required for configuration purposes.

All connections must be fitted in accordance with the assembly instructions and checked by an electrician, as there is a risk of electric shock if incorrectly installed.

FR

La porte, la plaque d'aluminium et le coffret sont équipés pour le montage des tresses de mise à la masse, pour réaliser une connexion de mise à la masse conforme si celle-ci est nécessaire.

Toutes les connexions doivent être réalisées conformément à la notice de montage et être vérifiées par un électricien, car il y a un risque d'électrocution en cas de montage incorrect.



8. Bedienung 8. Operation 8. Utilisation



DE

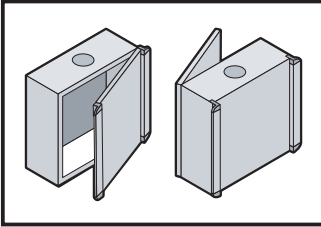
- Vermeiden Sie unnötig langes Offenstehen der Tür, da Staub, Luftfeuchte oder mit Schadstoffen belastete Luft in das Bediengehäuse eindringen kann.
- Überprüfen Sie nach Arbeiten am Bediengehäuse, dass die Tür ordnungsgemäß verschlossen ist.

EN

- To prevent dust, humidity and air contaminated with pollutants from entering the operating housing, avoid leaving the door open unnecessarily for a long time.
- After working on the operating housing, check that the door is closed properly.

FR

- Éviter l'ouverture prolongée et inutile de la porte car de la poussière, de l'humidité ou de l'air chargé en polluants peut pénétrer dans le coffret de commande.
- Après les travaux sur le coffret de commande, vérifiez si la porte est correctement fermée.



9. Inspektion und Wartung 9. Inspection and maintenance 9. Inspection et entretien



DE

Der Wartungsplan ist empfohlen für alle AX Bediengehäuse.

Wartungsintervall

Die Wartung muss regelmäßig in Abhängigkeit der Einsatz- und Umgebungsbedingungen, mindestens einmal jährlich durchgeführt und entsprechend dokumentiert werden.

Art und Umfang der durchzuführenden Arbeiten:

- Die Scharniere der Türen werden auf Leichtgängigkeit überprüft und mit einem geeigneten, wasserfreien Schmiermittel eingesprüht.
- Das Schloss wird auf Leichtgängigkeit überprüft. Alle beweglichen Verschlusssteile werden mit einem geeigneten, wasserfreien Schmiermittel eingesprüht.
- Dichtungen im Andruckkantenbereich müssen bei Beschädigung komplett ersetzt werden. Bei Beschädigung der Dichtung außerhalb der Andruckkanten ist i. d. R. noch eine ausreichende Dichtwirkung vorhanden.
- Um Beschädigungen durch temperaturbedingtes Anfrieren der Dichtungen zu verhindern, können übliche Mittel wie Talkum, Vaseline oder Wachse eingesetzt werden. Alle Komponenten und Oberflächen werden auf äußere Beschädigungen untersucht.
- Stahlschränke werden zusätzlich auf Korrosionsspuren untersucht. Eventuelle Beschädigungen werden wie folgt repariert:
 - Kleinflächige Schäden, die nur einen Teil der Oberfläche betreffen (z. B. Kratzer): Oberfläche an der beschädigten Stelle leicht anschleifen und alle Korrosionsspuren sowie alle Verschmutzungen entfernen. Je nach Größe der Beschädigung entweder mit einem Lackstift, einem Pinsel oder mit der Lackspraydose den Rittal Ausbesserungslack aufbringen (alternativ: 2K-PUR Acryllack)
 - Großflächige Schäden: Oberfläche gleichmäßig abreiben und mit Testbenzin reinigen; anschließend gesamte Fläche mit Rittal Ausbesserungslack überlackieren (alternativ: 2K-PUR Acryllack).

Wartungsarbeiten sind durch die jeweilige Fachkraft zu vollziehen. Alle allgemein geltenden Richtlinien zu Wartungseinheiten sind einzuhalten.

EN

The maintenance schedule is recommended for all AX command panels.

Maintenance interval

Maintenance must be performed at regular intervals depending on use and ambient conditions, at least once annually and documented accordingly.

Nature and extent of the work to be performed:

- The hinges of the doors are checked for ease of movement and sprayed with a suitable, water-free lubricant.
- The lock is checked for ease of movement. All moving closure parts are sprayed with a suitable, water-free lubricant.
- Gaskets in the contact edge area must be replaced completely if damaged. If the gasket is damaged outside the contact edges, the sealing effect is still sufficient as a rule.
- Common agents such as talcum, vaseline or wax can be used to prevent damage due to gaskets freezing because of low temperatures. All components and surfaces are examined for external damage.
- Steel enclosures are also inspected for traces of corrosion. Any damage is repaired as follows:
 - Damage to small areas that affect only a part of the surface (e.g. scratches): Lightly sand off the surface at the damaged place and remove all traces of corrosion as well as all contamination. Depending on the degree of damage, apply the Rittal touch-up paint either with a paint stick, a brush or a spray can (alternative: 2K-PUR acrylic paint).
 - Large area damage: Smooth the surface uniformly and clean with white spirit; then paint over the entire surface with Rittal touch-up paint (2K-PUR acrylic paint).

All maintenance work should be carried out by trained experts. The applicable guidelines on maintenance units must be observed.

FR

Le calendrier d'entretien est recommandé pour tous les coffrets de commande AX.

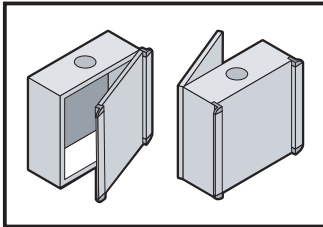
Periodicité d'entretien

L'entretien doit être réalisé régulièrement en fonction des conditions d'exploitation et ambiantes, au minimum une fois par an, et consigné en conséquence.

Type et ampleur des travaux à effectuer :

- En cas d'utilisation de charnières, leur mobilité doit être vérifiée et elles doivent être vaporisées avec un lubrifiant sans eau.
- La mobilité de la serrure est vérifiée. Toutes les pièces de fermeture mobiles sont vaporisées avec un lubrifiant sans eau adapté.
- Les joints d'étanchéité doivent être remplacés dans leur totalité en cas de dommages au niveau des zones d'arêtes d'étanchéité.
- Une étanchéité suffisante est en règle générale encore assurée en cas de dommages du joint d'étanchéité hors des zones d'arêtes d'étanchéité.
- Des produits courants comme le talc, la vaseline ou la cire peuvent être utilisés pour empêcher les joints de coller s'ils sont exposés au gel. Tous les composants et toutes les surfaces doivent être examinés afin de vérifier qu'il n'a pas de dommages externes.
- Les armoires en acier sont de plus inspectées pour vérifier qu'il n'a pas de traces de corrosion. Les détériorations éventuelles doivent être réparées de la manière suivante :
 - Dommages de petite superficie qui ne concernent qu'une partie de la surface (par exemple rayures) : poncer légèrement la surface à l'endroit endommagé et ôter toutes les traces de corrosion et de saleté. Selon la taille des dommages, appliquer la peinture de retouche Rittal soit avec un crayon pour retouches, un pinceau ou une bombe de peinture (ou aussi avec de la peinture acrylique 2K-PUR).
 - Dommages de grande superficie : poncer uniformément la surface et la nettoyer avec du white-spirit ; appliquer ensuite la peinture de retouche Rittal sur l'ensemble de la surface (ou de la peinture acrylique 2K-PUR).

Les travaux d'entretien doivent être réalisés par le spécialiste respectif. Toutes les directives générales en vigueur en matière d'entretien doivent être respectées.



10. Lagerung
10. Storage
10. Stockage



DE

Bei der Lagerung des Gehäuses ist zu beachten, dass

- die Umgebungstemperatur nicht höher als +80 °C ist.
- die Umgebungstemperatur nicht niedriger als -20 °C ist.
- die relative Luftfeuchte 50 % bei +40 °C nicht übersteigt. Bei niedrigeren Temperaturen dürfen höhere Luftfeuchtwerte zugelassen werden, z. B. 90 % r. F. bei +20 °C. Kondensatbildung ist durch geeignete Maßnahmen zu verhindern.

Liegen besondere Betriebsbedingungen vor, muss die Eignung durch Rittal bestätigt werden.

EN

When storing the enclosure, ensure that

- the ambient temperature is not higher than +80 °C.
- the ambient temperature is not lower than -20 °C.
- the relative humidity does not exceed 50% at +40 °C. Suitable measures should be taken to prevent the formation of condensation. Higher humidity levels are permitted at lower temperatures, e. g. 90% relative humidity at +20 °C.

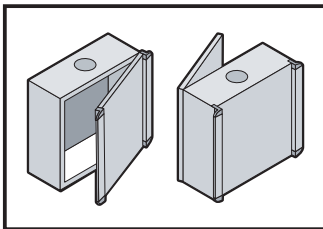
If used under special operating conditions, their suitability must be confirmed by Rittal.

FR

Pour le stockage du coffret, il faut veiller à ce que

- la température ambiante ne soit pas supérieure à +80 °C.
- la température ambiante ne soit pas inférieure à -20 °C.
- l'humidité relative de l'air ne dépasse pas 50% à +40 °C. Des taux d'humidité supérieurs sont admissibles pour des températures plus basses, par exemple 90% d'humidité relative à +20 °C. La formation d'eau de condensation doit être évitée par des mesures appropriées.

L'aptitude doit être confirmée par Rittal en cas de conditions d'utilisation particulières.

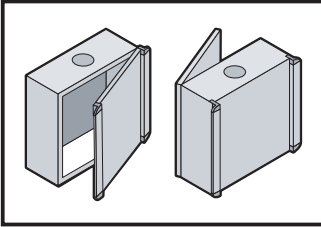


11. Technische Daten/Schutzgrade/Verlustleistung
11. Technical data/Degrees of protection/Heat loss
11. Caractéristiques techniques / Indices de protection / Puissance dissipée

Best.-Nr. Model No. Référence	W [mm]	H [mm]	D [mm]	Max. stat. Belastung Max. static load Charge statique max.			[N]	IP*1)	IK ¹⁾	Type ²⁾ (NEMA) / Type rating ³⁾	QS [W] ΔT = 20 K
6315.150	300	300	210	70	-	-	55	08	12	41	
6315.250	380	300	210	120	-	-	55	08	12	48	
6315.350	380	380	210	120	-	-	55	08	12	58	
6315.450	500	500	210	200	-	-	55	08	12	88	
6315.650	600	600	210	200	-	-	55	08	12	118	
6320.050	300	200	155	-	70	-	55	08	12	26	
6320.350	380	380	210	-	120	-	55	08	12	58	
6320.450	500	500	210	-	200	-	55	08	12	88	
6320.550	600	380	210	-	120	-	55	08	12	82	
6320.650	600	600	210	-	200	-	55	08	12	118	
6321.050	650	450	155	-	-	70**	65	08	12	87	

* Achtung: Gehäuseöffnung und -ausbrüche sind mit Bauteilen mindestens gleicher Schutzart und Schutzklasse zu verschließen.
 * Caution: Openings in this enclosure must be covered with closure plates, systems or conduits with the same type rating/IP rating as this enclosure.
 * Attention : Les découpes et perçages réalisés dans le coffret doivent être obturés par des composants disposant d'un degré de protection au moins égal à celui du coffret.
 ** Maximale Belastung der Monitorhalterung (VESA 75/100)
 ** Maximum load of the monitor support (VESA 75/100)
 ** Charge maximale du support d'écran (VESA 75/100)

1) Nach IEC 62 208/To IEC 62 208/Selon la norme CEI 62 208
 2) Nach UL 50 e/To UL 50 e/Selon UL 50 e
 3) Nach UL 508 a/To UL 508 a/Selon UL 508 a



12. Ersatzteile
12. Spare parts
12. Pièces détachées



DE

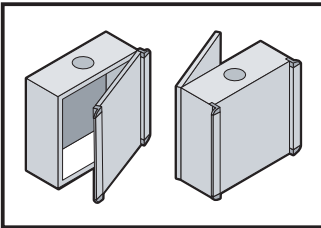
Eine aktuelle Übersicht finden Sie auf www.rittal.de.

EN

A current overview is available at www.rittal.com.

FR

Une version actualisée de cette notice est disponible sur le site internet www.rittal.fr.



13. Garantie
13. Warranty
13. Garantie

DE

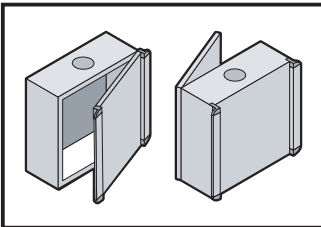
Es gelten die in den Verkaufs- und Lieferbedingungen der jeweiligen Rittal Vertriebs- und Tochtergesellschaften genannten Bedingungen.

EN

The conditions named in the sales and delivery conditions of the associated Rittal agents and subsidiaries apply.

FR

Les conditions générales de vente des représentations et filiales Rittal sont contractuelles.



14. Kundendienstadressen
14. Customer services addresses
14. Coordonnées des services après-vente

Headquarter Deutschland
Headquarters Germany

Siège en Allemagne
 RITTAL GmbH & Co. KG
 Auf dem Stuetzelberg
 35745 Herborn
 Germany
 Phone +49(0)2772 505-1855
 Fax +49(0)2772 505-1850
 E-mail: service@rittal.de

Service-HUB USA
Service HUB USA
Plateforme de service aux États-Unis

RITTAL Corporation
 801 State Route 55 Dock 25
 Urbana, OH 43078
 Phone +1 800 477 4000, option 3
 E-mail: service@rittal.us
www.rittal-corp.com

Service-HUB Brasilien
Service HUB Brazil
Plateforme de service au Brésil

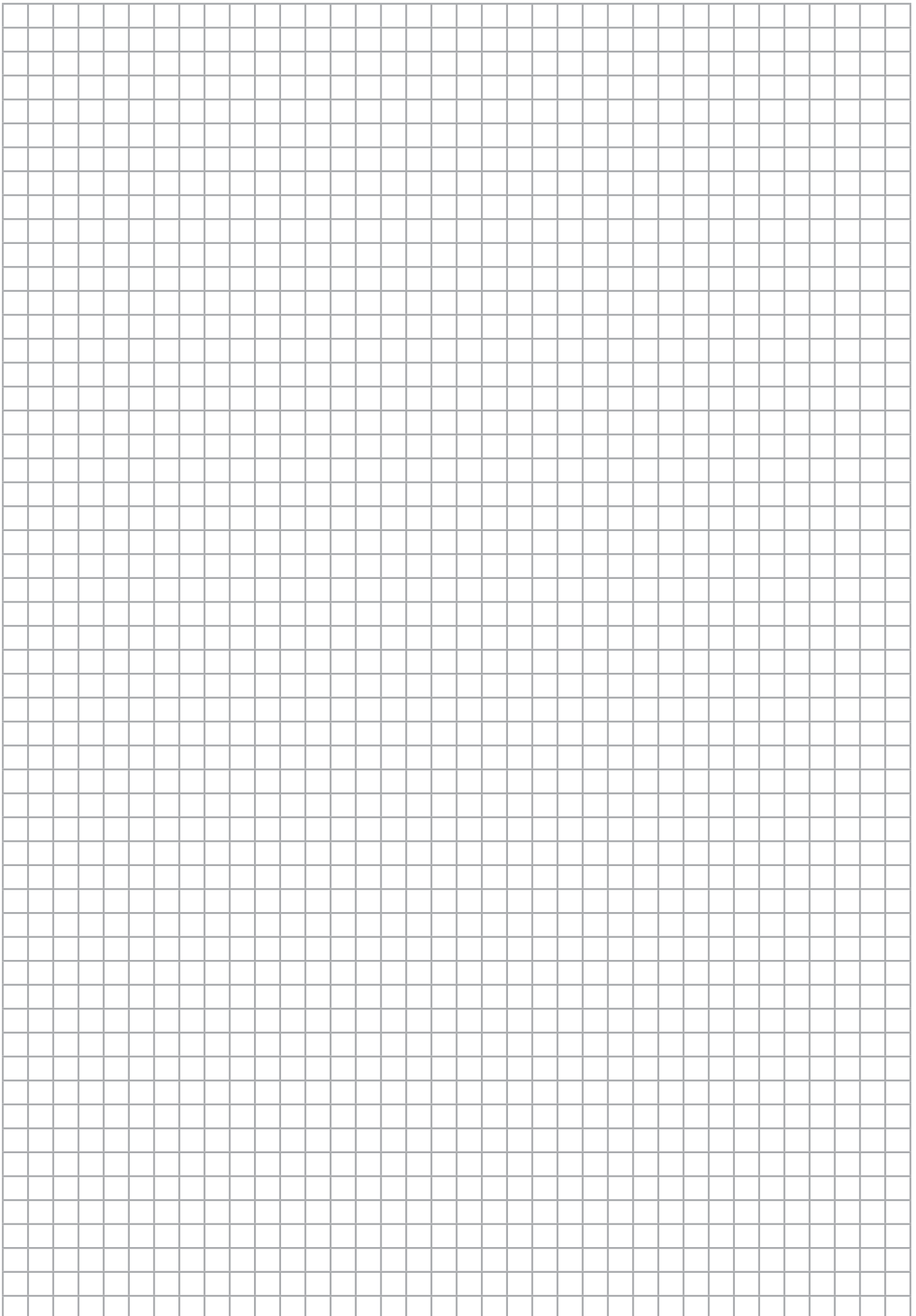
RITTAL Sistemas Eletromecânicos Ltda.
 Av. Cândido Portinari, 1174
 Vila Jaguara
 05114-001 São Paulo - SP
 Phone +55 (11) 3622 2361
 Fax +55 (11) 3622 2399
 E-mail: service@rittal.com.br

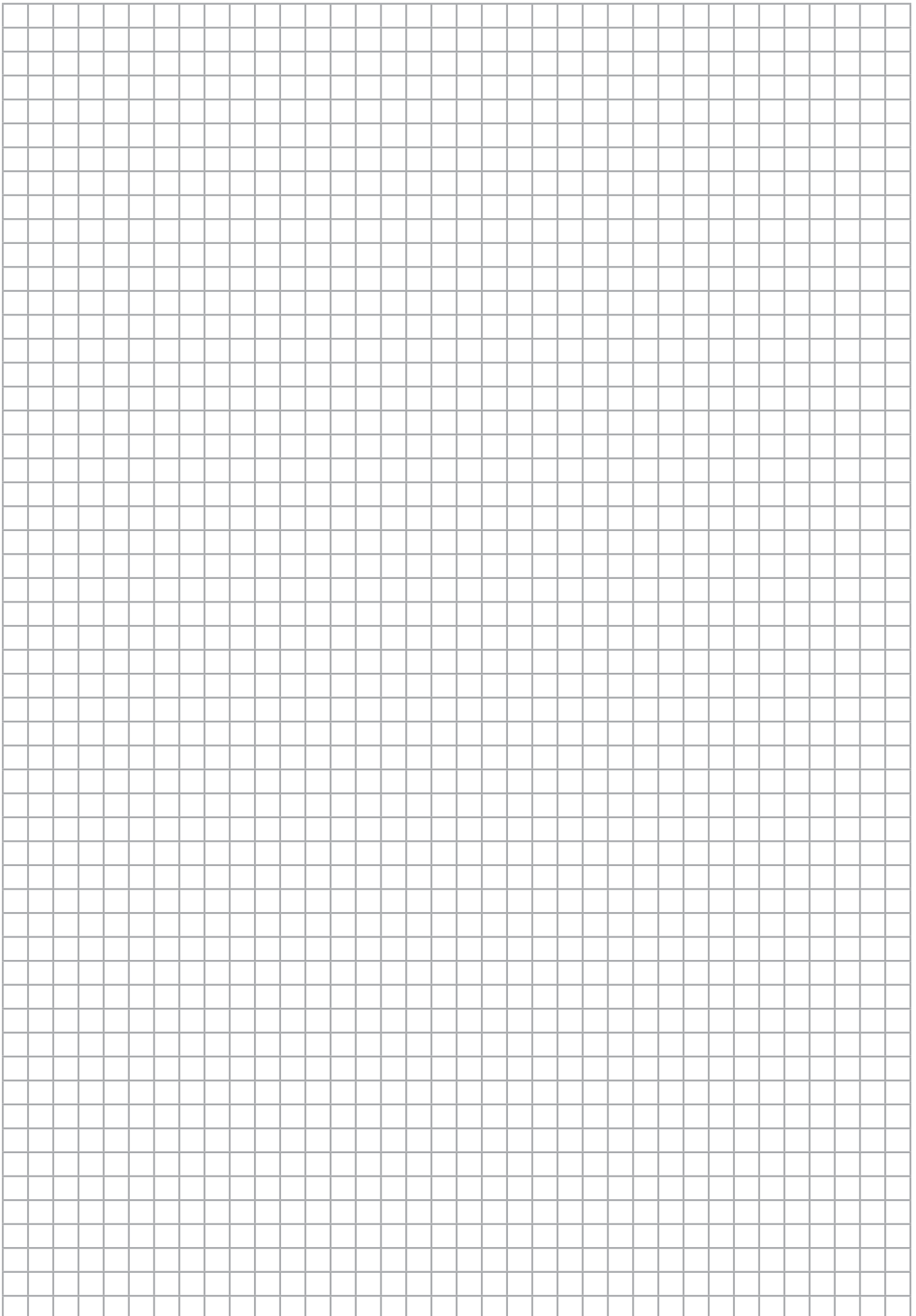
Service-HUB China
Service HUB China
Plateforme de service en Chine

RITTAL Electro-Mechanical Technology Co. Ltd.
 No. 1658, Minyi Road
 Songjiang District
 Shanghai, 201612
 Phone +86 21 5115 7799-213
 Fax +86 21 5115 7788
 E-mail: service@rittal.cn

Service-HUB Indien
Service HUB India
Plateforme de service en Inde

RITTAL India Pvt. Ltd.
 Nos. 23 & 24, KIADB
 Industrial Area Veerapura
 Doddaballapur-561 203
 Bengaluru District
 Phone +91 (80) 22890792
 Fax +91 (80) 7623 343
 E-mail: service@rittal-india.com





Rittal – The System.

Faster – better – everywhere.

- Enclosures
- Power Distribution
- Climate Control
- IT Infrastructure
- Software & Services

You can find the contact details of all Rittal companies throughout the world here.



www.rittal.com/contact

RITTAL GmbH & Co. KG
Auf dem Stuetzelberg · 35726 Herborn · Germany
Phone +49 2772 505-0
E-mail: info@rittal.de · www.rittal.com

07.2019/D-0000-00001897-00

ENCLOSURES

POWER DISTRIBUTION

CLIMATE CONTROL

IT INFRASTRUCTURE

SOFTWARE & SERVICES

FRIEDHELM LOH GROUP

