



Rozvodnice polyesterové, univerzální



- Ergonomický mechanismus zavírání.
- 2-bodový mechanismus zamykání a ovládaný otočnou rukojetí (pro profilový půl-cylindrický zámek).
- Redukce síly pro zavření o 25%.
- Patentovaný zvedák dveří, zajišťující že dveře v průběhu zavírání zaujmou vystředěnou polohu (už od ARIA 75).
- Samolepící stříška jako standardní příslušenství s každou skříní.

Normy

IEC 60439-1	EN 60439-1
IEC 60529	EN 60529
IEC 62208	EN 62208

Certifikace



UL typy 3, 3R, 3S, 4, 4X, 12 a 13.



CSA typy 3, 3R, 3S, 4, 4X, 12 a 13.



AS 3132-1991
Australské normy

Vlastnosti

- Řada je k dispozici v 7 velikostech, v rozsahu od 300 x 200 do 1000 x 800 mm.
- Rozvodnice jsou vyrobeny ve světle šedé barvě (odstín RAL 7035) z polyesteru tvářeného za tepla, zesíleného skelnými vlákny, barveného do hmoty. Zapouzdření je vybaveno 4 závitovanými sloupky a svorníky pro montážní desku nebo pro instalaci montážního rámu.
- Zapouzdření poskytuje dvojitou izolaci a stupeň krytí IP66 podle IEC 60529 a EN 60529.
- Stupeň krytí proti mechanickým rázům IK10 podle EN 62260 a IEC 62262 (IK07 pro skříně s dveřmi průhlednými).
- Tato ochrana pokrývá celý prostor zapouzdření podle EN 62208 a IEC 62208.
- Rozvodnice odolávají teplotám až do 70 °C v nepřetržitém používání (špičkové teploty až 150 °C).
- Jsou samozhášivé a bez halogenů.
- Rozvodnice nevyžadují údržbu a jsou odolné proti korozi.
- Jmenovité izolační napětí $U_i = 1000 \text{ V}$.

Aplikace

- Těžký průmysl
- Ocelárny, doly
- Petrochemické závody
- Prozatímní elektrické instalace (pro staveniště)
- Pivovary
- Občanská vybavenost
- Dopravní signalizace



- Přehled řady ● Str. B.2
- Rozměrové nákresy ● Str. J.18
- Specifikace pro nabídky ● Str. J.63
- Hodnoty výkonových ztrát ● Str. J.84

Rozvodnice polyesterové, univerzální

	Typ	ARIA 32	ARIA 43	ARIA 54	ARIA 64	
	Rozvodnice  IP66 - IK10	V x Š x H	300 x 200 x 170	400 x 300 x 170	500 x 400 x 230	600 x 400 x 230
	S dvojhrotovým zámkem 3 mm	Ref.č.	831025	831035	831809	831810
	S dvojhrotovým zámkem 3 mm	Ref.č.	1-bod. zavírání	1-bod. zavírání	2-bod. zavírání	2-bod. zavírání
	Rozvodnice s dvířmi proskleným  IP66 - IK07	V x Š x H	-	400 x 300 x 170	500 x 400 x 230	600 x 400 x 230
	S dvojhrotovým zámkem 3 mm	Ref.č.	-	831128	831812	831813
	S dvojhrotovým zámkem 3 mm	Ref.č.	-	1-bod. zavírání	2-bod. zavírání	2-bod. zavírání
	Desky montážní	V x Š	250 x 150	350 x 250	450 x 350	550 x 350
	Pertinax 5 mm	Ref.č.	831027	831038	831054	831067
	Plech žárově pozinkovaný 2 mm	Ref.č.	831026	831037	831053	831066
	Rám montážní	Ref.č.	831030	831041	831057	831070
	Řady		2	2	3	3
	Moduly		12	24	54	54
	Lišty pro svorkovnicové bloky	Ref.č.	831018	831019	831020	831020
	Použitelná místa pro svorkovnici		2	3	4	4
	Desky krycí celoplošné					
	Plné	Ref.č.	831028	831039	831055	831068
	S otvory pro DIN-lištové vybavení	Ref.č.	831029	831040	831056	831069
	S otvorem pro desky krycí jednořadové	Ref.č.	-	831790	831791	831792
	Desky krycí jednořadové (PVC) IP20	V x Š	-	150 x 239	150 x 343	150 x 343
	Plné	Ref.č.	-	831797 (*)	831799	831801 (**)
	S otvorem pro DIN-lištové vybavení	Ref.č.	-	831796 (*)	831798	831800 (**)
	Moduly		-	12	17	18

Balení: 1 ks.

(*) a (**): viz. str. B.6





Aplikace

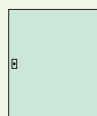
- Průmysl
- Ocelárny
- Rafinérie oleje
- Pivovary
- Loděnice
- Občanská vybavenost



ARIA 75



ARIA 86



ARIA 108

700 x 500 x 270	800 x 600 x 300	1000 x 800 x 300
831811	-	-
2-bod. zavírání 831081	831098	831112
3-bod. zavírání 831080	3-bod. zavírání 831097	3-bod. zavírání 831111
3-bod. zavírání	3-bod. zavírání	3-bod. zavírání

700 x 500 x 270	800 x 600 x 300	1000 x 800 x 300
831814	-	-
2-bod. zavírání 831131	831132	831133
3-bod. zavírání	3-bod. zavírání	3-bod. zavírání

650 x 450	750 x 550	950 x 750
831083	831100	831114
831082	831099	831113
831336	831337	831338

831086	831103	831117
4	4	5
88	112	200

831021	831022	831023
6	7	10

831084	831101	831115
831085	831102	831116
831793	831794	831795
4	8	10

150 x 423	150 x 239	150 x 343
831803	831797 (*)	831801 (**)
831802	831796 (*)	831800 (**)
22	12	18



ARIA

A

B

C

D

E

F

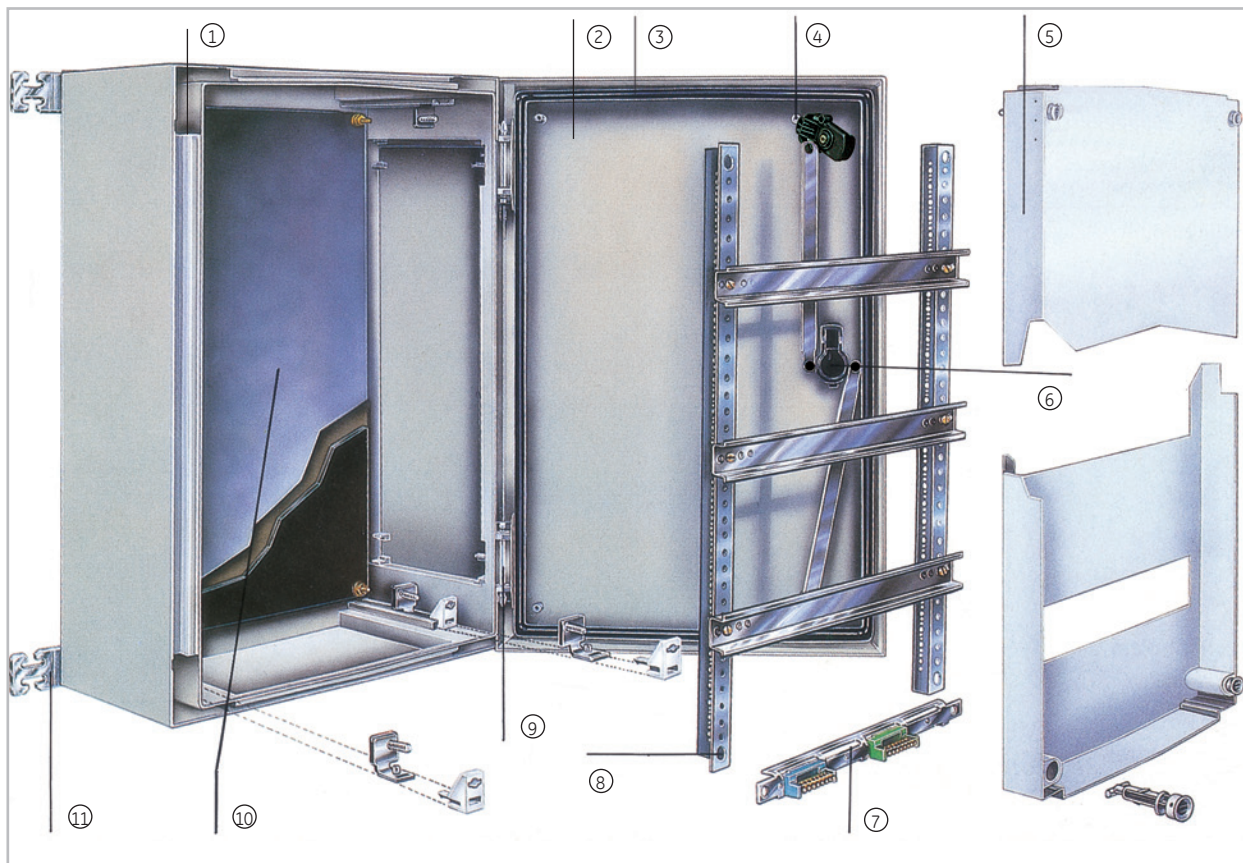
G

H

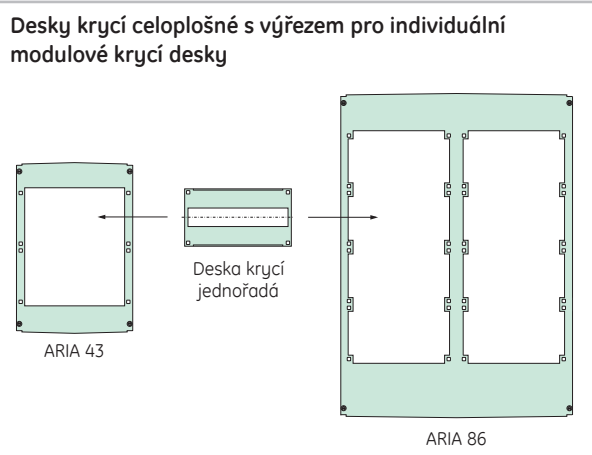
I

J/X








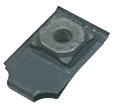
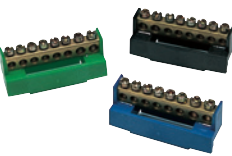

- ① Plášť zapouzdření v jednom celku.
- ② Vyjímatelné dveře: s levotočivými nebo pravotočivými panty.
- ③ Mírně zaoblené štěrbiný pro těsnění zamezující průniku stojaté vody.
- ④ Připeňovací místa na vnitřní straně dveří.
- ⑤ Deska krycí:
 - polyester RAL 7035,
 - s panty,
 - nezávislá,
 - reverzibilní,
 - plombovatelná,
 - s připevněním na zaklapnutí.
- ⑥ Tříbodový systém uzávěření s jedním zámkem
Výměnné zámků.
- ⑦ Samostatná lišta pro svorkovnicové bloky.
- ⑧ Rám montážní:
 - vyjímatelný,
 - owiercona,
 - zesílený DIN-lištami.
- ⑨ Vestavěné panty.
Otevírání dveří do 180°.
- ⑩ Deska montážní:
 - kovová,
 - pertinaxová,
 - děrovaná.
- ⑪ Závěsy pro přímé připevnění na stěnu z umělé hmoty nebo z nerez oceli.



Rozvodnice ARIA 43 a 86 (*) stejně tak ARIA 64 a 108 (***) obsahují stejné individuální modulové krycí desky (plné a s výřezem). Viz. str. B.4.



Příslušenství

	Závěsy pro připevnění 831000 1 Sada 4 závěsů pro připevnění. 304 nerez ocel.	Pásek označovací 851321 1m Samolepící	
	831001 1 Sada 4 závěsů pro připevnění z polyamidu.		
	Držáky pantové 831010 1 Sada 2 držáků pantů pro desky krycí.	Matice Pro montážní desky děrované 831328 50 M4 831329 50 M5 831330 50 M6	
	Zámky Výměnné (včetně 1 klíče). 831008 1 3 mm 831005 1 8 mm 831006 1 8 mm 831007 1 11 mm Jiné zámky na vyžádání.		
	Svorkovnice připojovací 6 x 10 mm ² + 2 x 16 mm ² k zaklapnutí na tyč 12 x 2 mm 610185 4 Fázová - černá 610186 4 Zemnicí - zelená 610187 4 Nulová - modrá	Mřížky ventilační 831009 1 Sada 2 ventilačních mřížek. Vrtání Ø 34,9 mm.	
	Záslepka 610142 4 Pro 4 moduly. 610484 500 Pro 4 moduly.		

A

B

C

D

E

F

G

H

I

J/X

Desky montážní

Rozměry				
ARIA	A	B	C	D
32	250	150	225	125
43	350	250	325	225
54	450	350	425	325
64	550	350	525	325
75	650	450	625	425
86	750	550	725	525
108	950	750	925	725

Desky krycí

Plné, s otvory pro zařízení na DIN-lištu

Rozměry				
ARIA	A	B	X	Y
32	279	162	108	125
43	379	262	216	150
54	479	362	324	150
64	579	362	324	150
75	690	462	396	150
86	790	562	2 x 216	150
108	990	762	2 x 324	150

Desky krycí s výřezem pro samostatné desky krycí modulové

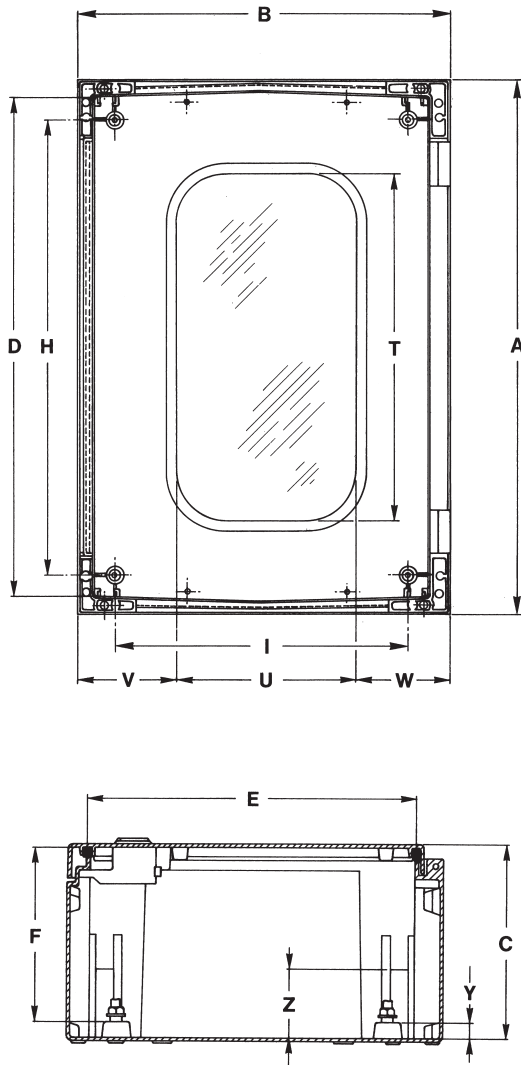
Rozměry										
Type	A	B	C	D	E	F	G	H	I	Mod.
ARIA 43	140	216	302	236	-	-	130	20	-	24
ARIA 54	-	308	-	303	-	-	-	-	283	51
ARIA 64	-	326	-	336	-	-	-	-	316	54
ARIA 75	290	400	602	428	-	-	130	20	-	88
ARIA 86	290	216	602	524	288	52	130	20	-	96
ARIA 108	365	326	752	732	396	60	130	20	316	180

Deska krycí modulová samostatná

Rozměry						
Ref.č.	A	B	C	D	E	F
831796	255	236	216	130	210	46
831797	255	236	0	130	210	0
831798	322	303	306	130	280	46
831799	322	303	0	130	280	0
831800	355	336	324	130	312	46
831801	355	336	0	130	312	0
831802	455	428	396	130	396	46
831803	455	428	0	130	396	0



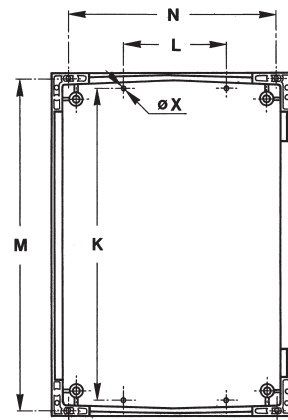
Skříně



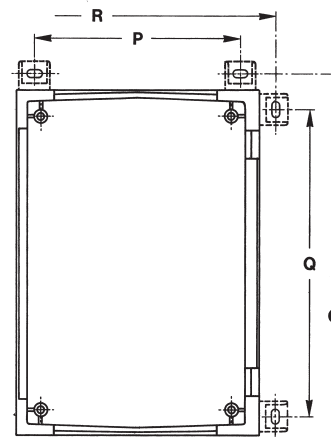
Rozměry							
ARIA	32	43	54	64	75	86	108
A	315	415	515	615	735	835	1035
B	215	315	415	415	535	635	835
C	170	170	230	230	270	300	300
D	275	375	475	575	675	775	975
E	170	270	370	370	470	570	770
F	148	148	208	208	248	278	277
H	225	325	425	525	625	725	925
I	125	225	325	325	425	525	725
K	275	375	475	575	675	775	975
L	70	150	200	200	300	400	600
M	295	395	495	595	-	-	-
N	155	255	355	355	-	-	-
O	362	462	562	662	782	882	1082
P	162	262	362	362	482	582	782
Q	262	362	462	562	682	782	982
R	262	362	462	462	582	682	882
T	-	280	380	480	580	680	880
U	-	130	230	230	330	430	630
V	-	70	70	70	80	80	80
W	-	115	115	115	125	125	125
X	6	6	6	6	8	8	8
Y	14	14	15,5	15,5	15,5	15,5	15,5
Z	28	25	88	88	118	148	148

Nástěnná montáž

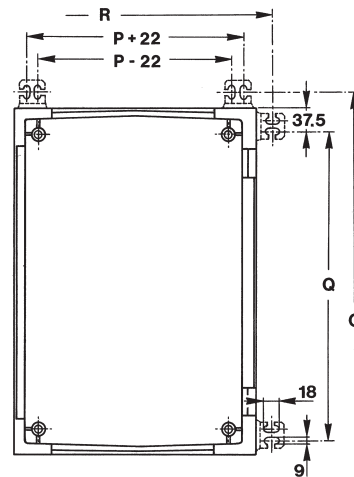
Přímo na stěnu



Přípevňovacími úchyty z polyamidu



Přípevňovacími úchyty z nerezové oceli



ARIA



Skříň nástěnné, polyesterové, univerzální

- Řada se skládá ze 7 velikostí s rozměry v rozsahu od 300 x 200 mm do 1000 x 800 mm, ve 2 rozdílných provedeních:
 - skříň s plnými dveřmi,
 - skříň s průhlednými dveřmi.
- Skříň je vyrobená ze samozhášivého polyesteru bez halogenů, zesíleného skelným vláknem, barveného do hmoty v odstínu RAL 7035 (světle šedém). Obsah skelných vláken je min. 20 %. Základna je také opatřena 4 závitovanými svorníky a 4 maticemi pro uchycení montážní desky kovové děrované, kovové pozinkované a pertinaoxové (izolované) a montážních rámečků.
- Skříň se sestává ze 2 částí: základny a dveří. Odnímatelné dveře jsou připevněny k základně 2 panty a úhel otevření je maximálně 180°. V uzavřené poloze jsou panty neviditelné. Zavírání je ovládané 3-bodovým uzavíracím mechanismem s jedinou centrální ovládací páčkou nebo rukojetí (1-bodové zavírání pro skříň 300 x 200 mm a 400 x 300 mm), jako alternativní pak 2-bodové zavírání pro skříň 500 x 400 mm, 600 x 400 mm a 700 x 500 mm. Dveře jsou opatřeny souvislým těsněním a celková koncepce je taková, že brání stagnaci vody na těsnění. Zvedák dveří (u větších rozměrů) zajišťuje, že dveře zaujmou vystředěnou polohu v průběhu zavírání. Čtyři rohy v základně mají dvojitě stěny. Ventilace proti kondenzaci může být provedena bez ventilačních mřížek a je viditelná, je-li skříň zavřená.
- Rám montážní nebo deska montážní mohou být vybavovány přístroji a zapojovány mimo zapouzdření. Následně mohou být umístěny do zapouzdření:
 - buď na připevňovací body na dně základny, provedených pro tento účel bez nutnosti jakéhokoli uspořádání,
 - nebo na speciální montážní držáky, které vklouznou do vyliisovaných míst na C-profílech v rozích skříně.
- Přístrojové vybavení je chráněné krycí deskou z jednoho kusu, vyrobenou ze samozhášivého polyesteru bez halogenů, zesíleného skelnými vlákny, barveného do hmoty v odstínu RAL 7035. Krycí deska je připevňována rychloupínacími šrouby, které mohou být snadno vyjmuty nástrojem. Toto zabezpečuje stupeň krytí IP20 podle IEC 60529.

Je-li požadavek, může být krycí deska připevněna na panty.

- Ochrana modulových přístrojů může být také zajištěna použitím samostatných modulových krycích desek (v = 150 mm) z PVC, které rovněž zajišťují krytí IP20. Tyto jednotlivé modulové krycí desky mohou být plně nebo s výřezem pro modulové přístroje na DIN-lištu.
- Rozvodnice mohou odolávat okolní teplotě -50 °C až +150 °C (špičkově).
- Rozvodnice poskytuje maximální ochranu uživateli a zařízení díky dvojitě izolaci \square a stupni krytí IP66 podle IEC 60529 a také vyhovuje stupni odolnosti proti nárazům IK10 podle EN 62262 a IEC 62262.
 - IP66 – IK10 skříň s plnými dveřmi,
 - IP66 – IK07 skříň s průhlednými dveřmi.
- Tato ochrana pokrývá celý objem zapouzdření podle EN 62208 a IEC 62208.
- Rozvodnice jsou vhodné pro venkovní použití.
- Rozvodnice jsou odolné proti korozi a nevyžadují údržbu.
- Skříň se připevňuje na stěnu:
 - buď 4 nerezovými (AISI 304) nebo polyamidovými montážními úchyty, šroubovanými podél zadní stěny skříně nerezovými svorníky, které nepronikají zadní stěnou,
 - nebo přímo, prostřednictvím šroubů v rozích s dvojitou stěnou,
 - nebo přímo skrz základnu použitím 4 šroubů, těsněnými nevyjímatelnou krytkou,
 - Ve všech těchto případech jsou hodnoty IP a celková dvojitá izolace garantované.
- Rozvodnice mají certifikaci UL v souladu s normou UL 508, typy 3, 3R, 3S, 4, 4X, 12 a 13.
- Rovněž mají certifikační značku CSA podle normy C22.2 čís. 94, typy 3, 3R, 3S, 4, 4X, 12 a 13.
- Rozvodnice také mají certifikační značku: AS Australské normy 3131-1991.

A

B

C

D

E

F

G

H

I

J/X



Hodnoty výkonových ztrát

Podle EN 62208, IEC 62208 a IEC 60890

Pro každý rozsah zapouzdření

- 4 nebo 5 různých maticových tabulek zahrnuje všechny rozměry zapouzdření.
- Tabulky jsou udělané podle umístění zapouzdření.
- Jsou uvedené 2 rozdílné hodnoty nárůstu teploty v závislosti na místě měření ve skříni: v polovině nebo na vrcholu.

Co je přijatelné podle EN 62208, IEC 62208 a IEC 60890

- Pro běžné elektrické aplikace, všeobecně přijatelný nárůst teploty je 50 K. Je-li nárůst nad 50 K musí být zvoleno větší zapouzdření. Větší objem má za následek pokles teplotního nárůstu.
- Absolutní teplota ve °C v zapouzdření je součet teploty okolí ve °C a nárůstu teploty v K. Podle norem je absolutní teplota maximálně 70 °C.

Jak matici používat?

Za prvé vyberte správnou matici podle umístění a velikosti zapouzdření.

Za druhé vypočítejte efektivní výkonovou ztrátu ve Wtech (levý sloupec). Přidejte 10 – 20 % k celkové efektivní výkonové ztrátě prvků, abyste vykompenzovali propojení a připojení.

Za třetí odečtete v maticové tabulce nárůst teploty ve skříni vzhledem k výkonové teplotní ztrátě.

Příklad samostatného zapouzdření PolySafe 452

(viz. str. J.86)

Zapouzdření: výška = 1000 mm, šířka = 1250 mm, hloubka = 320 mm.

Umístěné proti stěně.

Vypočtená efektivní výkonová ztráta komponent: 600 W.

Komponenty jsou umístěny ve středu skříně.

V tabulce „Záda proti stěně“ (viz. dole) odečtete pro 600 W a sloupec „Uprostřed“: 40 K nárůst teploty.

Při teplotě okolí 20°C, bude absolutní teplota kolem komponent přibližně 20 + 40 = 60 °C.

Je-li pro komponenty teplota příliš vysoká, potom zvolte větší skříň, abyste umožnili ventilaci vzduchu.

Příklad spojených zapouzdření PolySafe 452

Zapouzdření na levé straně: výška 1000, šířka 1250, hloubka 320 mm.

Zapouzdření uprostřed: výška 1000, šířka 1250, hloubka 320 mm.

Zapouzdření na pravé straně: výška 1000, šířka 1250, hloubka 320 mm.

Umístěné proti stěně.

Udělejte stejný výpočet jako nahoře pro každou jednotlivou skříň.

Zjistěte nárůst teploty pro zapouzdření na levé a pravé straně v tabulce „Čelní, levá a horní strana volné“.

Viz. str. J.86 a najdete „Uprostřed“: 42 K.

Zjistěte nárůst teploty pro zapouzdření uprostřed v tabulce „Čelní a horní strana volné“. Viz. str. J.87 a najdete „Uprostřed“: 44 K.

Záda proti stěně (montáž nástěnná)

Nárůst teploty (K)

ZTRÁTA	PS 220 500x500		PS 230 500x750		PS 320 750x500		PS 330 750x750		PS 340 750x1000		PS 352 750x1250		PS 420 1000x500		PS 430 1000x750		PS 440/442 1000x1000		PS 452 1000x1250		PS 530 1250x750		PS 542/546 1250x1000		
	Upros.	Nah.	Upros.	Nah.	Upros.	Nah.	Upros.	Nah.	Upros.	Nah.	Upros.	Nah.	Upros.	Nah.	Upros.	Nah.	Upros.	Nah.	Upros.	Nah.	Upros.	Nah.	Upros.	Nah.	
10	4	5	4	4	4	5																			
20	8	9	7	7	6	8	5	6	4	5			5	7											
30	11	13																							
40	13	16	11	13	11	14	9	11	7	9	6	7	9	13	7	9	5	7	5	6	5	8			
50	16	19																							
60	19	22	16	18	16	19	12	16	10	12	8	10	12	18	10	13	7	10	6	8	8	11	6	8	
70	21	25																							
80	23	28	20	23	20	24	15	20	12	16	10	12	16	22	12	16									
90	26	31																							
100	28	33	24	27	23	29	18	23	15	19	12	14	19	27	14	19	11	14	9	12	11	16	9	13	
120	32	38	28	31	27	33	21	27					22	31	17	23									
140	37	44	31	35	31	38	24	31	19	24	15	19	25	35	19	26	15	19	12	16	15	21	12	16	
160	41	48	35	39	34	42	27	34					27	39	21	28									
180	45	53	38	43	38	46	29	38	24	30	19	23	30	43	23	31	18	23	15	19	18	25	15	20	
200	49	58	42	47	41	51	32	41					33	47	25	34									
220	53	63	45	51	44	55	34	44	28	35	22	27	35	50	27	37	21	27	18	23	21	30	18	24	
240			48	55	47	58	37	47					38	54	29	39									
260			52	58	51	62	39	51	32	40	25	31	40	58	31	42	24	31	20	26	24	34	20	27	
280						42	54						43	61	33	45									
300						44	57	36	45	28	35	45	65	35	47	27	35	23	29	27	38	23	30		
350						50	64	40	51	32	40	51	73	40	53	30	39	26	33	31	43	25	34		
400							45	57	36	44				44	59	34	44	29	37	34	48	28	38		
450								49	62	39	48			48	65	37	48	32	40	38	53	31	42		
500										43	53			53	71	40	53	34	44	41	58	34	46		
550											46	57				44	57	37	47	45	63	37	49		
600											49	61				47	61	40	51	48	67	39	53		
650											53	65				50	65	42	54	51	72	42	57		
700																		45	57			45	60		
750																		48	61			47	63		
800																		50	64			50	67		

Zkratky použité v tabulkách:

Upros. - Uprostřed

Nah. - Nahoře



Záda proti stěně

Nárůst teploty (K)

ZTRÁTA	ARIA 32 300x200x170		ARIA 43 400x300x170		ARIA 54 500x400x230		ARIA 64 600x400x230		ARIA 75 700x500x270		ARIA 86 800x600x300		ARIA 108 1000x800x300	
	Watt	Upros.	Nah.	Upros.	Nah.	Upros.	Nah.	Upros.	Nah.	Upros.	Nah.	Upros.	Nah.	Upros.
10	12	15	8	10	6	7	5	6	4	5	3	4	2	3
20	21	26	15	18	10	12	9	11	7	9	6	7	4	5
30	30	36	20	25	14	17	12	15	10	12	8	10	5	7
40	37	46	26	32	17	21	15	19	12	15	10	13	7	9
50	45	55	31	38	21	25	18	22	15	18	12	15	8	11
60			36	44	24	29	21	26	17	21	13	18	9	13
70			41	49	27	33	24	29	19	24	15	20	11	14
80			45	55	30	36	27	33	21	26	17	23	12	16
90					33	40	29	36	23	29	18	25	13	18
100					36	44	32	39	26	31	20	27	14	19
110					39	47	34	42	28	34	22	29	15	21
120					42	50	37	45	30	36	23	31	16	22
130							39	49	32	39	25	33	17	24
140							42	51	33	41	26	35	19	25
150									35	43	28	37	20	26
160									37	46	29	39	21	28
170									39	48	31	41	22	29
180									41	50	32	43	23	31
190											34	45	24	32
200											35	47	25	33
210											37	49	26	35
220											38	51	27	36
230													28	37
240													29	39
250													30	40
260													31	41
270													31	42
280													32	44
290													33	45
300													34	46
310													35	47
320													36	49
330													37	50
340														

Čelní, levá a horní strana volná

Nárůst teploty (K)

ZTRÁTA	ARIA 32 300x200x170		ARIA 43 400x300x170		ARIA 54 500x400x230		ARIA 64 600x400x230		ARIA 75 700x500x270		ARIA 86 800x600x300		ARIA 108 1000x800x300	
	Watt	Upros.	Nah.	Upros.	Nah.	Upros.	Nah.	Upros.	Nah.	Upros.	Nah.	Upros.	Nah.	Upros.
10	13	16	9	11	6	7	5	7	4	5	3	4	2	3
20	23	28	16	19	10	13	9	11	7	9	6	8	4	6
30	31	38	22	26	15	18	13	16	10	12	8	11	6	8
40	39	49	27	33	18	22	16	20	13	16	10	13	7	10
50	47	58	32	40	22	27	19	24	15	19	12	16	9	12
60			38	46	25	31	23	28	18	22	14	19	10	13
70			43	52	29	35	26	31	20	24	16	21	11	15
80					32	39	28	35	22	27	18	23	13	17
90					35	43	31	38	24	30	19	26	14	19
100					38	46	34	42	27	33	21	28	15	20
110					41	50	37	45	29	35	23	30	16	22
120							39	48	31	38	24	32	18	23
130							42	52	33	40	26	35	19	25
140									35	43	28	37	20	26
150									37	45	29	39	21	28
160									39	48	31	41	22	29
170									41	50	32	43	23	31
180									43	52	34	45	24	32
190											35	47	26	34
200											37	49	27	35
210											38	51	28	37
220													29	38
230													30	39
240													31	41
250													32	42
260													33	44
270													34	45
280													35	46
290													36	48
300													37	49
310													38	50
320														
330														
340														



Čelní a horní strana volná

Nárůst teploty (K)

ZTRÁTA	ARIA 32 300x200x170		ARIA 43 400x300x170		ARIA 54 500x400x230		ARIA 64 600x400x230		ARIA 75 700x500x270		ARIA 86 800x600x300		ARIA 108 1000x800x300	
	Upros.	Nah.	Upros.	Nah.	Upros.	Nah.	Upros.	Nah.	Upros.	Nah.	Upros.	Nah.	Upros.	Nah.
10	14	17	9	11	6	8	6	7	4	5	4	5	3	3
20	24	30	16	20	11	14	10	12	8	9	7	8	4	6
30	33	41	23	28	16	19	14	17	11	13	9	11	6	8
40	42	52	29	35	20	24	17	22	13	16	11	14	8	10
50			34	42	23	29	21	26	16	20	14	17	9	12
60			40	48	27	33	24	30	18	23	16	19	11	14
70			45	55	31	37	27	34	21	26	18	22	12	16
80					34	42	31	38	23	29	20	24	14	18
90					38	46	34	41	26	31	22	27	15	19
100					41	50	36	45	28	34	24	29	16	21
110							39	49	30	37	26	31	18	23
120							42	52	32	40	27	34	19	24
130									34	42	29	36	20	26
140									37	45	31	38	21	27
150									39	47	33	40	23	29
160									41	50	35	42	24	31
170											36	44	25	32
180											38	47	26	34
190											40	49	27	35
200											41	51	29	37
210													30	38
220													31	40
230													32	41
240													33	42
250													34	44
260													35	45
270													36	47
280													37	48
290													39	49
300													40	51
310														
320														
330														
340														

Hodnoty výkonových ztrát

Čelní strana volná, horní strana není volná

Nárůst teploty (K)

ZTRÁTA	ARIA 32 300x200x170		ARIA 43 400x300x170		ARIA 54 500x400x230		ARIA 64 600x400x230		ARIA 75 700x500x270		ARIA 86 800x600x300		ARIA 108 1000x800x300	
	Upros.	Nah.	Upros.	Nah.	Upros.	Nah.	Upros.	Nah.	Upros.	Nah.	Upros.	Nah.	Upros.	Nah.
10	15	19	11	13	7	9	6	8	5	6	4	5	3	4
20	27	33	19	23	12	15	11	14	8	10	7	8	5	6
30	37	46	26	32	17	21	15	19	11	14	10	12	7	9
40	47	57	33	40	22	26	19	24	14	18	12	15	9	11
50			39	48	26	32	23	28	17	21	14	18	10	14
60			45	56	30	37	27	33	20	24	17	21	12	16
70					34	41	30	37	23	28	19	23	13	18
80					38	46	33	41	25	31	21	26	15	20
90					42	51	37	45	28	34	23	28	16	22
100							40	49	30	37	25	31	18	24
110									32	40	27	33	19	26
120									35	43	29	36	21	27
130									37	45	31	38	22	29
140									39	48	33	41	23	31
150									42	51	35	43	25	33
160											37	45	26	35
170											39	47	27	36
180											41	50	29	38
190													30	40
200													31	41
210													32	43
220													34	45
230													35	46
240													36	48
250													37	49
260													39	51
270														
280														
290														
300														
310														
320														
330														
340														

A

B

C

D

E

F

G

H

I

J/X

