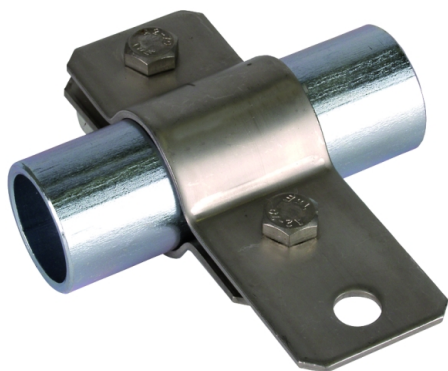
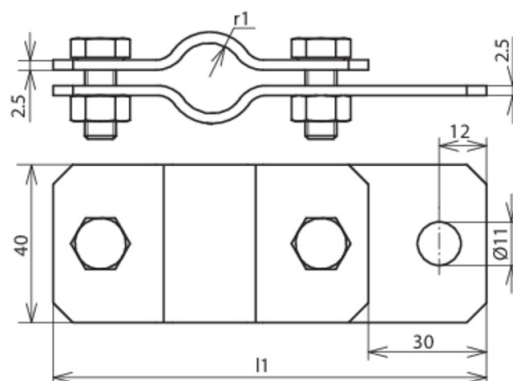


ERS 27 AB11 V2A (410 329)



Zobrazení je nezávazné



Typ Obj. č.	ERS 27 AB11 V2A 410 329
Ø potrubí	27 mm (³ / ₄ "
Materiál	nerez
Šroub	■● M8 x 20 mm
Materiál šroubu/matice	nerez
Rozměry (l1 x r1)	115,5 x 13,5 mm
Norma	ČSN EN 62561-1
Váha	192 g
Číslo celního sazebníku	85389099
GTIN (EAN)	4013364081512
PU	25 ks

Vyhrazujeme si právo provést změny parametrů, konfiguraci a technologie, rozměrů, hmotnosti či materiálu z důvodu technického pokroku. Veškerá zobrazení jsou nezávazná.