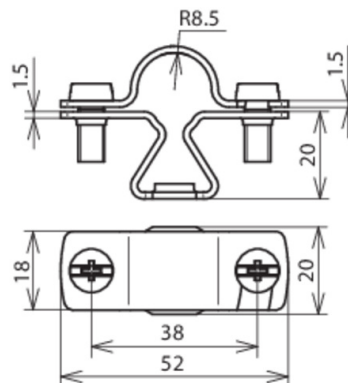


LH ZS 16 M8 V2A (274 116)



Zobrazení je nezávazné



Typ Obj. è.	LH ZS 16 M8 V2A 274 116
Materiál držáku tyče	nerez
Průměr tyče	16 mm
Výška uchycení tyče	20 mm
Vnitřní závit	M8
Uchycení tyče	pevné
Váha	37 g
Èíslo celního sazebníku	85389099
GTIN (EAN)	4013364123410
PU	50 ks

Vyhrazujeme si právo provést změny parametrů, konfigurací a technologie, rozměrů, hmotnosti či materiálu z důvodu technického pokroku. Veškerá zobrazení jsou nezávazná.