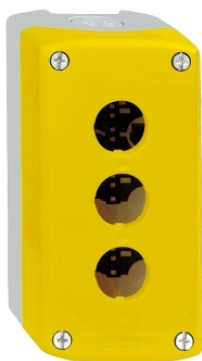


XALK03

žlutá prázdná skříňka s šedou základnou - 3 výřezy



Hlavní parametry

Řada výrobků	Harmony XALK
Typ produktu nebo součásti	Prázdná ovládací skříňka
Označení přístroje	XALK
Použití výrobku	Pro ovládací a signalizační jednotky XB5 Ø 22 mm
Provedení ovladače	Funkce nouz. zastavení Funkce nouzového vypnutí
Počet výřezů	3 výřezy
Barva základní skříně	Světle šedá RAL 7035
Barva krytu	Žlutá RAL 1021
Materiál	Polykarbonát
Kabelová průchodka	2 výřezy pro kabelové průchodky, velikost svorky: <= 14 mm 2 výřezy pro kabelovou průchodku Pg 13 a ISO M20, velikost svorky: <= 12 mm
Stupeň krytí IP	IP67 IP66 podle IEC 60529 IP69K IP69

Doplněk

Provedení montáže	Montáž zákazníkem
Počet vodorovných řad	1
Počet svislých řad	3
Hmotnost přístroje	0,238 kg
Odolnost proti vysokému tlaku mytí	7000000 Pa při 55 °C, vzdálenost: 0,1 m
Montáž bloku	Čelní montáž Montáž na desku ve dně skříně
Hlavní skupina	3 výřezy
Skupina výrobků	Standardní žlutá

Životní prostředí

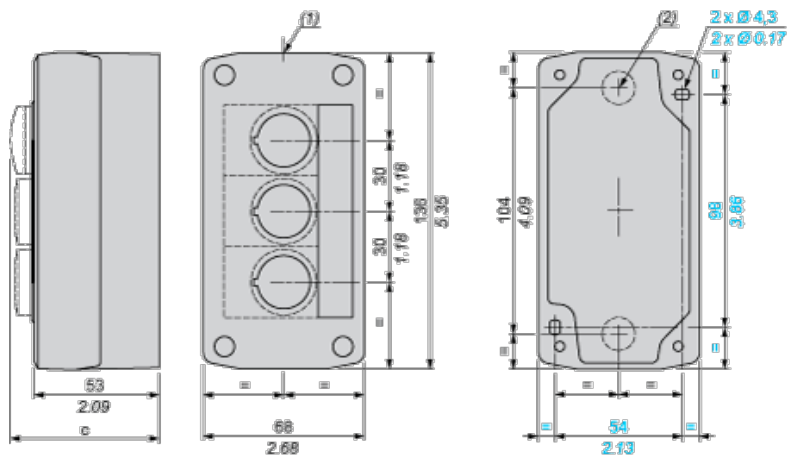
stupeň ochrany	TH
teplota okolí pro uskladnění	-40...70 °C
teplota okolního vzduchu pro provoz	-40...70 °C
kategorie přepětí	Třída II podle IEC 60536
stupeň krytí NEMA	NEMA 13 NEMA 4X
stupeň ochrany IK	IK03 podle EN 50102
standards	EN/IEC 60947-1 EN/IEC 60947-5-1 EN/IEC 60947-5-4 EN/IEC 60947-5-5 JIS C 4520 UL 508 CSA C22.2 č. 14

Contractual warranty

Záruční lhůta	18 měsíců
---------------	-----------

Dimensions

mm
in.



(1) 2 knock-outs for Pg 13.5 cable gland, maximum capacity 12 mm/0.47 in.

(2) Knock-out for cable entry, maximum capacity 14 mm/0.55 in.

Control station fitted with:	c in mm	c in in.
Flush pushbutton	62	2.44
Illuminated pushbutton	64	2.52
Pilot light	65.5	2.58
Projecting pushbutton	66	2.60
Selector switch	80	3.15
Key switch	105.5	4.15