



## Hlavní parametry

Řada výrobků	Zelio Relay
Typ produktu nebo součásti	Polovodičové relé
Součást výrobku	Chladicí podložka
Označení přístroje	SSP1
Montážní držák	Na panel
Počet fází v síti	1 fáz.
Složení a typ kontaktů	1 Z
[In] jmenovitý proud	75 A
Typ polovodičového výstupu	Nulové spínací napětí Výstup SCR

## Doplňek

[Uc] napětí ovládacího obvodu	4...32 V DC
Minimální spínané napětí	4 V DC turn-on
Maximální spínací napětí	1 V DC turn-off
Doba odezvy	0,5 cyklu zapnuto 0,5 cyklu vypnuto
Meze vstupního proudu	7...12 mA
Výstupní napětí	48...660 V AC
Proud zátěže	0,15...75 A
Absolutní maximální napětí	1200 V
Odolnost proti rázovému proudu	<= 1000 A for 16.6 ms
Maximální I <sup>2</sup> t pro pojistku	4150 A <sup>2</sup> .s pro 8,33 ms při 60 Hz polovina cyklu 4555 A <sup>2</sup> .s pro 10 ms při 50 Hz polovina cyklu
Typ ochranného přístroje	Typ 1 - 50 A miniaturní jistič - křívka B Typ 2 - 40 A miniaturní jistič - křívka B
Svodový proud	<= 1 mA stav vypnuto
Úbytek napětí	1,15 V stav ON
DV/dt	500 V/μs stav vypnuto při maximálním napětí
Účinník cos fi	0.5 with maximum load
Výkon motoru (hp)	1.5 hp 120 V AC 3 hp 240 V AC 7.5 hp 480 V AC
Izolační odpor	1000 MΩ při 500 V DC
Kapacitní nesymetrie	8 pF pro vstupní/výstupní
Dielektrická pevnost	4 kV AC pro vstup/výstup 4 kV AC pro vstup nebo výstup pouzdra
[Uimp] jmenovité impulzní výdržné napětí	6 kV výstup pouzdra 6 kV vstup na výstup
Kroutící moment	1,5...1,7 N.m pro vstupní 2...2,2 N.m pro výstup 17,7...19,47 lb.in pro výstup 13,27...15,04 lb.in pro vstupní 0,5...0,6 N.m pro pomocná svorkovnice 4,4...5,3 lb.in pro pomocná svorkovnice
Připojení - svorky	Vidlicový typ konektorů : 9,2 x 4 mm pro vstupní Prstencová oka : 9,2 x 4 mm pro vstupní Vidlicový typ konektorů : 11,7 x 4,5 mm pro výstup Prstencová oka : 11,7 x 4,5 mm pro výstup Šroubové svorky : 0,2...3,3 mm <sup>2</sup> , (AWG 24...AWG 12) s kabelovou koncovkou pro vstupní

Šroubové svorky : 0,5...5,26 mm<sup>2</sup>, (AWG 20...AWG 10) s kabelovou koncovkou pro výstup  
 Šroubové svorky : 0,2...3,3 mm<sup>2</sup>, (AWG 24...AWG 12) bez kabelové koncovky pro vstupní  
 Šroubové svorky : 0,5...8,26 mm<sup>2</sup>, (AWG 20...AWG 8) bez kabelové koncovky pro výstup

Pomocná připojovací svorka	Screw-type connector, 0.5...1.5 mm <sup>2</sup> (AWG 20...AWG 16) with slotted Philips screwdriver
Tepelný odpor	0,3 °C/W spojení pouzdra
Místní signalizace	LED, trvalá, pryskyřicová pro stav ON pro zátěž LED, trvalá, červená pro otevřený obvod pro řídicí vstup LED, záblesková, červená pro odpojení zátěže/zkrat LED, trvalá, zelená pro stav ON pro řídicí vstup / testovací tlačítko ovládaná LED, záblesková, pryskyřicová pro řídicí vstup pro napájenou zátěž
Maximální výstupní proud	30 mA at 32 V DC
Minimální zátěž	150 mA
Stupeň krytí IP	IP20
Data o spolehlivosti bezpečnosti	MTTFd = 1875,9 let B10d = 1731395
Hmotnost přístroje	97.1 g

### Životní prostředí

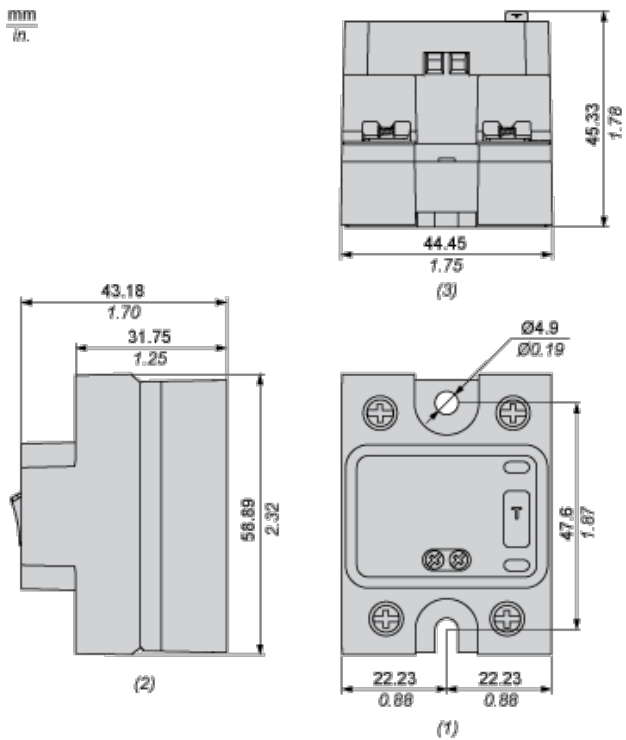
teplota okolního vzduchu pro provoz	-40...80 °C
teplota okolí pro uskladnění	-40...125 °C
stupeň znečištění	2
kategorie přepětí	III
certifikace výrobku	CE CSA RoHS UL REACH EAC
označení	CE CSA UL EAC
standardy	EN/IEC 60950-1 UL 508 EN/IEC 62314 CSA C22.2 č. 14-13

### Nabídka udržitelnosti

udržitelný stav nabídky	Výrobek Green Premium
RoHS	Vyhovuje - od 1522 - Prohlášení o shodě Schneider Electric
REACH	Odkaz neobsahuje SVHC nad mezní hodnotou
dokument o ekologickém profilu	Dostupný
instrukce o ukončení životnosti výrobku	Dostupný

### Dimensions

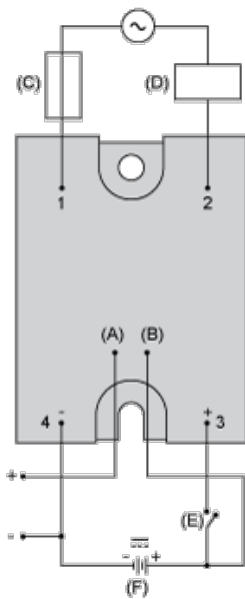
mm  
in.



- (1) Front view
- (2) Side view
- (3) Bottom view

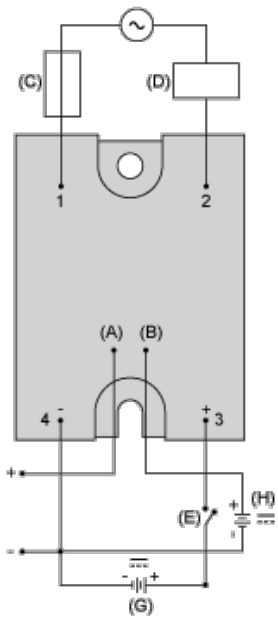
## Wiring Diagram

### Single Supply Connection



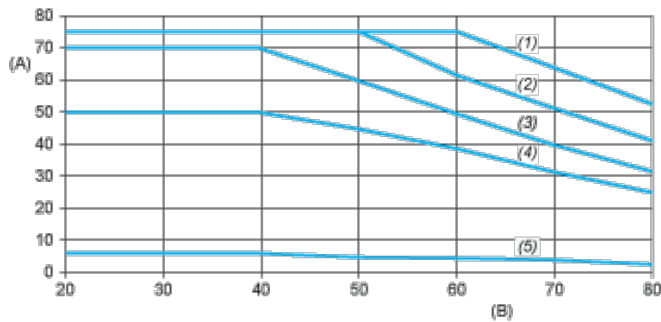
- (F) Control/Auxiliary supply (4...32 V DC)
- (A) Alarm output terminal (4...32 V DC)
- (B) Auxiliary supply terminal
- (C) Fuse or circuit-breaker
- (D) Load
- (E) Switch to energize load

### Dual Supply Connection



- (G) Control supply (4...32 V DC)
- (H) Auxiliary supply (4...32 V DC)
- (A) Alarm output terminal (4...32 V DC)
- (B) Auxiliary supply terminal
- (C) Fuse or circuit-breaker
- (D) Load
- (E) Switch to energize load

## Derating Curves



- A : Load Current (Arms)
- B : Ambient Temperature (°C)
- (1) For Heatsink SSRHP02
- (2) For Heatsink SSRHP05
- (3) For Heatsink SSRHP07
- (4) For Heatsink SSRHD10
- (5) No Heatsink