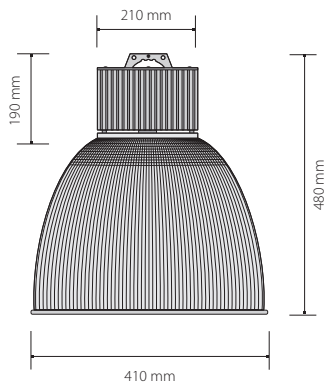




MHL-70  
MHL-150



## LAGON POLYCARBONATE | POLYCARBONAT

CZ | Metalhalogenidová závěsná svítidla s vysokým výkonem jsou vhodná pro osvětlení průmyslových hal, sportovišť, typy s vysokým IP jsou určeny i pro venkovní použití.

EN | Metal halide suspension lamps with a high efficiency suitable for illuminating industrial halls, sport grounds, models with high IP protection rating can be installed outside.

DE | Metallhalogenidscheinwerfer für Hängen mit hoher Leistung sind für die Beleuchtung von Industrieplätzen, Sportplätzen geeignet und Typen mit hohe IP-Schutzart sind auch für den Freilufteinsatz bestimmt.



MHL-70  
MHL-150

prizm.  
prizm.

70W  
150W

E27  
E27

IP20  
IP20

