

PROLUMIA®

LED PRO-OFFICE



RECESSED



OPERATING INSTRUCTION

GEBRUIKSAANWIJZING
MANUEL D'UTILISATION
INSTALAČNÍ NÁVOD
GEBRAUCHSANLEITUNG

400110xx	LED Pro-Office Recessed, 595x595 mm, 36W
400110xx	LED Pro-Office Recessed, 295x1195 mm, 36W

CE IP20  

UPOZORNĚNÍ

Prosíme, přečtěte si pozorně návod k použití před začátkem instalace. Tento návod k použití si uchovejte pro případnou budoucí potřebu.

TECHNICKÁ DATA

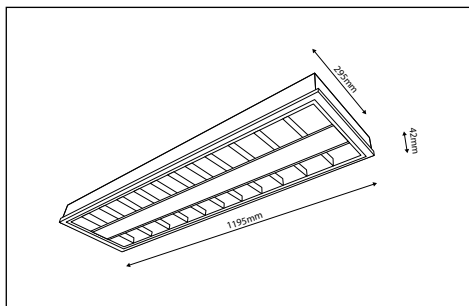
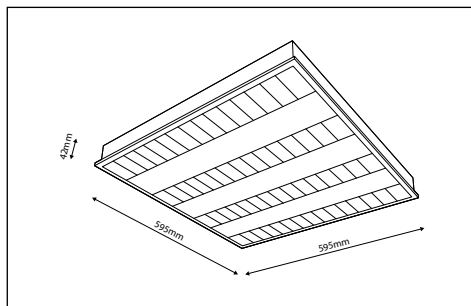
Napájení: AC 220-240V 50/60Hz

Světelný zdroj: LED SMD2835

Příkon: 36W

Provozní teplota: -15°C – +45°C

TECHNICKÉ INFORMACE



Obj.č.	Teplota chromatičnosti	Světelný tok	Stmívání	Nouzová funkce
40011060	3000K	3600Lm	-	-
40011061	4000K	3800Lm	-	-
40011062	3000K	3600Lm	-	Ano
40011063	4000K	3800Lm	-	Ano
40011065	3000K	3600Lm	DALI	-
40011066	4000K	3800Lm	DALI	-
40011067	3000K	3600Lm	DALI	Ano
40011068	4000K	3800Lm	DALI	Ano
40011070	3000K	3600Lm	1-10V	-
40011071	4000K	3800Lm	1-10V	-
40011072	3000K	3600Lm	1-10V	Ano
40011073	4000K	3800Lm	1-10V	Ano

Obj.č.	Teplota chromatičnosti	Světelný tok	Stmívání	Nouzová funkce
40011040	3000K	3600Lm	-	-
40011041	4000K	3800Lm	-	-
40011042	3000K	3600Lm	-	Ano
40011043	4000K	3800Lm	-	Ano
40011045	3000K	3600Lm	DALI	-
40011046	4000K	3800Lm	DALI	-
40011047	3000K	3600Lm	DALI	Ano
40011048	4000K	3800Lm	DALI	Ano
40011050	3000K	3600Lm	1-10V	-
40011051	4000K	3800Lm	1-10V	-
40011052	3000K	3600Lm	1-10V	Ano
40011053	4000K	3800Lm	1-10V	Ano

POUŽITÍ

Obecné osvětlení

FUNCE

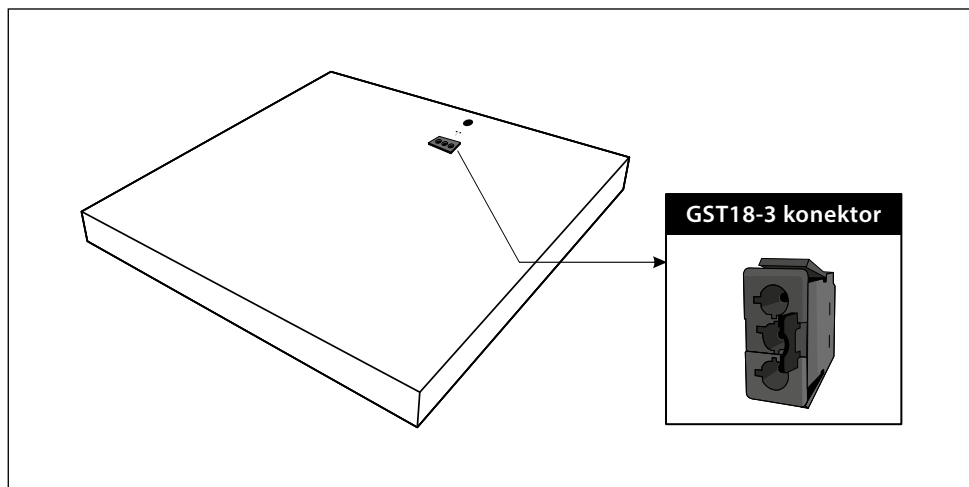
Tento produkt je speciálně vyvinut pro vnitřní použití do suchého prostředí.

POUŽITÍ A ÚDRŽBA

Jmenovité napětí tohoto produktu je 220-240 50/60 Hz. Lineární LED moduly svítidla nemohou být měněny. Síťový adaptér je speciálně navržen pro tyto lineární LED moduly. Svítidla nesmí být použita ve výbušném prostředí nebo v prostředí s obsahem chemických výparů, atd. Rám je vyroben z vysoce kvalitního materiálu. Nepoužívat žádné chemické prostředky na čištění svítidla. Před zahájením jakéhokoliv druhu údržby nebo čištění odpojte hlavní přívod elektrické energie. Během provozu se může svítidlo zahřát.

INSTALACE

Instalace tohoto produktu musí být prováděna pouze kvalifikovaným odborníkem, který je obeznám s pokyny k použití. Bez patřičných opatření může dojít k úrazu elektrickým proudem. Zemnicí kabel musí být správně připojen ke konektoru svítidla. V případě chybějícího uzemění, vzniká riziko úrazu elektrickým proudem. Svítidlo je navrženo ke stropní instalaci. Zadní část svítidla je opatřena GST18-3 samčím konektorem, do kterého musí být zapojeny samičí GST18-3 konektor pro správné napájení. Před zapojením se ujistěte, zda je elektrická přípojka správně upevněna.



OCHRANA ŽIVOTNÍHO PROSTŘEDÍ

Svítidlo recyklujte do lokálních sběrných míst pro elektroodpad. Tyto produkty mohou být škodlivé pro životní prostředí a lidské zdraví. Pro více informací kontaktujte místní orgány nebo svého prodejce. V zemích mimo Evropskou unii se řiďte právními předpisy dané země.



PROLUMIA®

IMPORTER

NEDELKO B.V.

Riga 10

2993 LW BARENDRECHT

T +31 (0)180 64 54 00

E info@nedelko.nl

NEDELKO BELGIUM NV

Prins Boudewijnlaan 49

2650 EDEGEM

T +32 (0)3 826 99 99

E info@nedelko.be

NEDELKO S.R.O.

Purkyňova 74/2

110 00 PRAHA 1 - NOVÉ MĚSTO

T +420 222 563 003

E info@nedelko.cz

NEDELKO GERMANY GMBH

Heinz-Bäcker-Str. 27

45356 ESSEN

T +49 (0)201 560503 50

E info@nedelko.de