

## XVMB2RAGBSB

světelný sloupek bez bzučáku + 4 světelné jednotky -  
Ø 45mm - 24VAC/DC



### Hlavní parametry

Řada výrobků	Harmony XVM
Typ produktu nebo součásti	Předmontovaný a předpropojený signální sloup
Typ signálního sloupu a návěští	4 signální návěští
Označení přístroje	XVM
Světelný zdroj	Zelená LED s vysokou svítivostí s BA 15d základna trvalá signalizace Oranžová LED s vysokou svítivostí s BA 15d základna trvalá signalizace Červená LED s vysokou svítivostí s BA 15d základna trvalá signalizace Modrá LED s vysokou svítivostí s BA 15d základna trvalá signalizace
Barva signálního bloku	Červená/oranžová/zelená/modrá
[Us] jmenovité napájecí napětí	24 V AC/DC
Typ základny světelného sloupu	Základna bez bzučáku
Montáž	Svislá

### Doplněk

Obsah sady	Hliníková nosná trubka Základní modul Horní kryt objímky Plastová upevňovací deska
Průměr pro montáž	45 mm
Připojení - svorky	Volné vývody : 1 x 0,325 mm <sup>2</sup> AWG 22
Označení	CE
Montážní držák	Hliník trubka
[Ui] jmenovité izolační napětí	250 V podle IEC 60947-1
Mezní hodnota jmenovitého napětí	0,85...1,1 Un podle IEC 60947-5-1
Proud I (A)	43 mA na trvale svítící LED jednotka
[Uimp] jmenovité impulzní výdržné napětí	4 kV podle IEC 60947-1
Hmotnost přístroje	0,491 kg

### Životní prostředí

stupeň krytí IP	IP54 v svislé pozici podle IEC 60529
certifikace výrobku	CCC
standarty	EN/IEC 60947-1 EN/IEC 60947-5-1
teplota okolí pro uskladnění	-25...70 °C
teplota okolního vzduchu pro provoz	-10...50 °C
kategorie přepětí	Třída I podle IEC 61140 Třída I podle IEC 60947-1 Třída I podle IEC 60947-5-1
stupeň ochrany	TC

### Nabídka udržitelnosti

udržitelný stav nabídky	Výrobek Green Premium
RoHS	Vyhovuje - od 1529 - Prohlášení o shodě Schneider Electric
REACH	Odkaz neobsahuje SVHC nad mezní hodnotou

Informace uvedené v této dokumentaci obsahují obecné popisy a technické parametry výrobků. Tato dokumentace nenahrazuje vyhodnocení vhodnosti nebo spolehlivosti výrobku v uživatelské aplikaci a nesmí tak být využívána. Uživatel nebo systémový integrátor nese odpovědnost za provedení odpovídajících úprávek, hodnocení a testování produktů s ohledem na konkrétní aplikaci nebo použití. Schneider Electric Industries SAS ani její dceřinné firmy či pobočky nenesou odpovědnost za nesprávné použití zde obsažených informací.

## Contractual warranty

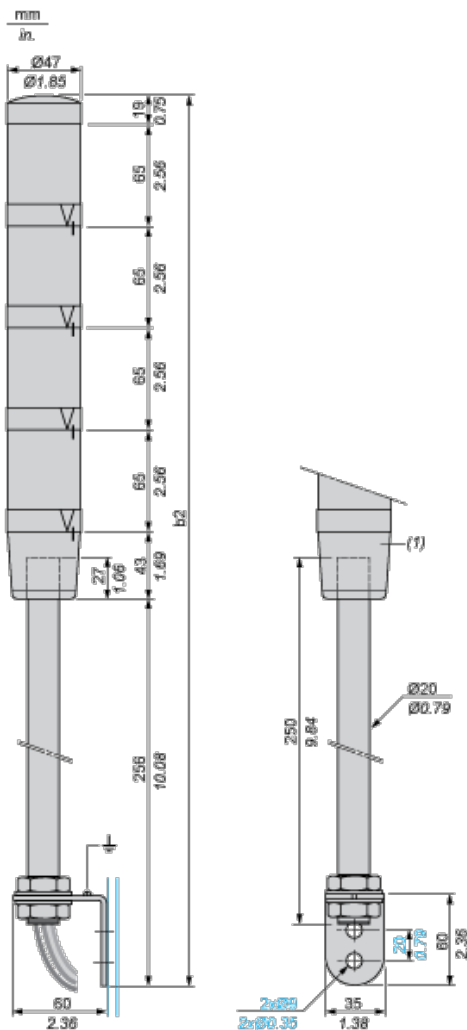
Záruční lhůta

18 měsíců

## Pre-Assembled and Pre-Cabled Tower Light with Fixing Base for Mounting on Vertical Support (Support Tube + Metal Bracket)

## Dimensions

Below drawing shows the maximum configuration of the product. Select the number of stages according to the product characteristics in order to get **b2** dimension.



(1) Base unit with or without buzzer.

Number of illuminated units	b2 in mm	b2 in in.
1 unit	383	15.08
2 units	448	17.64
3 units	513	20.20
4 units	578	22.76

## Pre-Assembled and Pre-Cabled Tower Light

## Wire Colors

4th illuminated unit: yellow wire

3rd illuminated unit: green wire

2nd illuminated unit: white wire

1st illuminated unit: blue wire

Common: black wire

Buzzer (if integrated in base unit): grey wire