



## Hlavní parametry

Řada výrobků	Harmony XAC
Typ produktu nebo součásti	Závěsný ovladač
Označení přístroje	XACA

## Doplňěk

Typ ovladače	Dvojitě izolovaný
Materiál rozvaděče	Polypropylen
Typ elektrického obvodu	Ovládací obvod
Typ rozvaděče	Zkompleťovaný, připravený k použití
Provedení ovladače	Řízení 2rychlostního motoru zvedáku
Složení ovladače	2 tlačítka
Typ ovládacího tlačítka	První tlačítko 1 V + 2 Z zvedat, pomalu-rychle Druhé tlačítko 1 V + 2 Z snížit, pomalu-rychle
Kompatibilita	XENG1191 pro všechny směry
Mechanické blokování	S mechanickým blokováním
Barva ovladače	Žlutá
Připojení - svorky	Šroubové svorky 1 x 0,5...1 x 2,5 mm <sup>2</sup> bez kabelové koncovky Šroubové svorky 1 x 0,5...2 x 1,5 mm <sup>2</sup> s kabelovou koncovkou
Standarty	EN/IEC 60204-32 EN/IEC 60947-5-1 UL 508 CSA C22.2 č. 14
Certifikace výrobku	CCC GOST
Stupeň ochrany	TH
Teplota okolního vzduchu pro provoz	-25...70 °C
Teplota okolí pro uskladnění	-40...70 °C
Odolnost proti vibracím	15 gn 10...500 Hz IEC 60068-2-6
Odolnost proti otřesům	100 gn IEC 60068-2-27
Kategorie přepětí	Třída II IEC 61140
Stupeň krytí IP	IP65 IEC 60529
Stupeň ochrany IK	IK08 EN 50102
Mechanická životnost	1000000 cykly
Kabelová průchodka	Pryžový návlek s odstupňovaným vstupem 8...26 mm
Označení kontaktu	A600 AC-15 240 V 3 A IEC 60947-5-1 dodatek A A600 AC-15 600 V 1,2 A IEC 60947-5-1 dodatek A Q600 DC-13 250 V 0,27 A IEC 60947-5-1 dodatek A Q600 DC-13 600 V 0,1 A IEC 60947-5-1 dodatek A
[Ithe] jmenovitý tepelný proud	10 A
[Ui] jmenovité izolační napětí	600 V 3
[Uimp] jmenovité impulzní výdržné napětí	6 kV IEC 60947-1
Funkce kontaktu	Závisle spínající Stupňovitě
Odpor mezi vývody	<= 25 MΩ
Ovládací síla	18 N tlačítko
Zkratová ochrana	10 A ochrana pojistkou patronová gG

Jmen. prac. výkon (W)	40 W DC-13 1000000 cyklu 60 cyk/min 120 V 0.5 indukční IEC 60947-5-1 dodatek C 48 W DC-13 1000000 cyklu 60 cyk/min 48 V 0.5 indukční IEC 60947-5-1 dodatek C 65 W DC-13 1000000 cyklu 60 cyk/min 24 V 0.5 indukční IEC 60947-5-1 dodatek C
Popis svorek ISO č.°1	(13-14)Z (21-22)V (33-34)Z_CL
Označení svorek	(11-12) V (13-14) Z
Hmotnost přístroje	0,525 kg

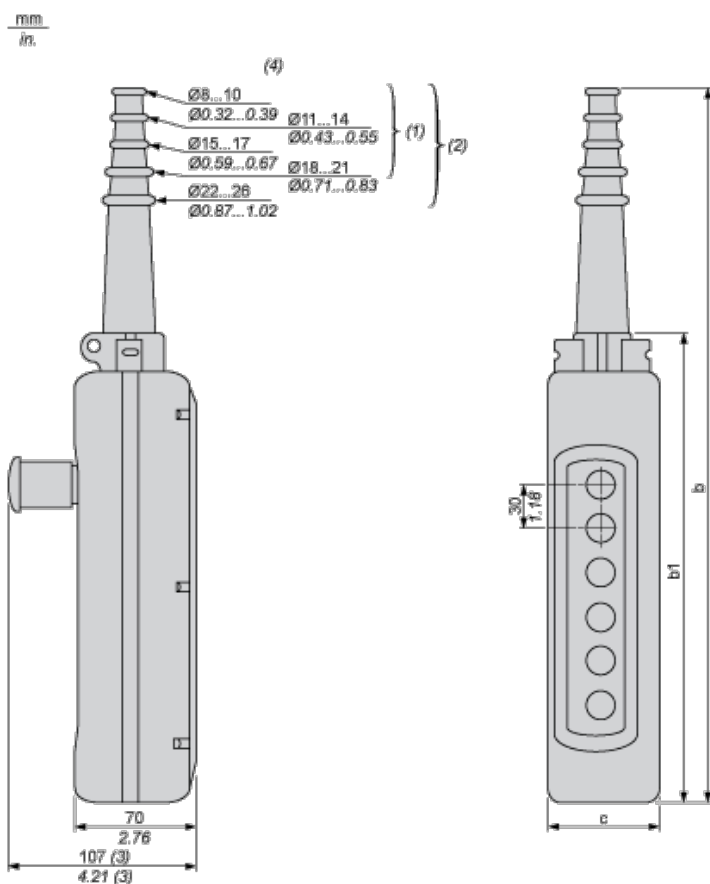
## Životní prostředí

## Contractual warranty

Záruční lhůta	18 měsíců
---------------	-----------

## Dimensions

Below drawing shows a product with 6 cut-outs. Select the number of cut-outs according to the product characteristics in order to get b, b1 and c dimensions.



- (1) For 2 and 3-way XAC A stations.
- (2) For 4 to 8-way XAC A stations.
- (3) With trigger action Emergency stop head operator
- (4) Internal ø

### Dimensions in mm

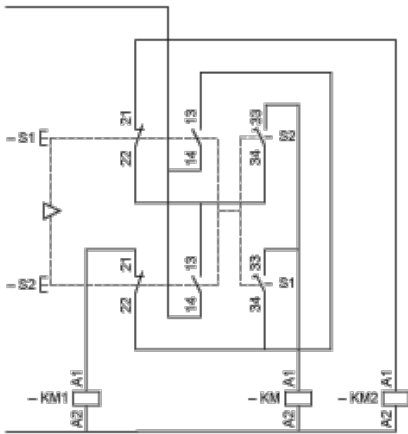
Number of cut-outs	2	3	4	5	6	8	12
b	314	314	440	440	500	560	680
b1	190	190	250	250	310	370	490
c	80	80	80	80	80	80	92

### Dimensions in in.

Number of cut-outs	2	3	4	5	6	8	12
b	12.36	12.36	17.32	17.32	19.68	22.05	26.77
b1	7.48	7.48	9.84	9.84	12.20	14.57	19.29
c	3.15	3.15	3.15	3.15	3.15	3.15	3.62

## Control of 2-Speed Reversing Motor

With two XENG1191 contact blocks, to be ordered separately



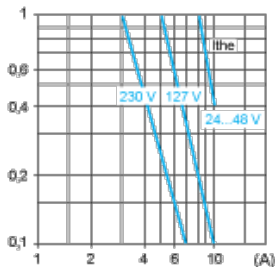
KM High speed contactor

## Rated Operational Power

### AC Supply 50/60 Hz Inductive Circuit

Operating rate: 3600 operating cycles/hour. Load factor: 0.5.

Millions of operating cycles, AC-15 utilization category



$I_{the}$  Thermal current

(A) Current

### DC Supply

Operating rate: 3600 operating cycles/hour. Load factor: 0.5.

Power broken in W for 1 million operating cycles, DC-13 utilization category

Voltage	V	24	48	120
Inductive circuit	W	65	48	40