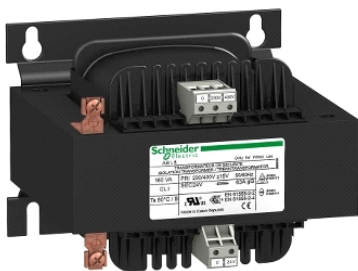


ABL6TS250G

napěťový transformátor - 230..400 V - 1x115 V - 2500 VA



Hlavní parametry

Řada výrobků	Phaseo Optimum
Typ produktu nebo součásti	Bezpečnostní a oddělovací transformátor
Jmenovitý výkon (VA)	2500 VA
Vstupní napětí	230 V AC jednofázové, svorka(y): N-L1 400 V AC mezi fázemi (sdružené), svorka(y): L1-L2
Výstupní napětí	115 V AC
Sekundární vinutí	Jednoduché
Ochranný kryt	Ne
Teplota okolního vzduchu pro provoz	-20...50 °C

Doplněk

Rozsah vstupního napětí	207...253 V 360...440 V
Meze frekvence sítě	47...63 Hz
Tolerance vstup.napětí	+/- 15 V
Účinnost	96 %
Ztrátový výkon (W)	104,2 W
Trvalé přepětí výstupu	3 % (bez zátěže, za tepla)
Úbytek napětí při jmenovitém zátížení	<= 0.3 %
Ztráty naprázdno	23,4 W
Napětí nakrátko	0,0261
Typ ochrany výstupu	Proti přetížení, typ ochrany: externí Proti přepětí, typ ochrany: externí Proti zkratu, typ ochrany: externí
Připojení - svorky	Šroubový typ svorek pro výstupní připojení, kapacita pro připojení: 2 x 10 mm ² AWG 6 Šroubový typ svorek pro vstupní připojení, kapacita pro připojení: 8 x 4 mm ² AWG 11 Šroubový typ svorek pro vstupní zemnicí připojení, kapacita pro připojení: 1 x 10 mm ² AWG 6
Označení	CE
Upevnění	4 šrouby, šroub(y) Ø = 10 mm na vodorovný panel se snížením zatížení na 90 % 4 šrouby, šroub(y) Ø = 10 mm na svislý panel, pracovní poloha: vodorovná 4 šrouby, šroub(y) Ø = 10 mm na svislý panel, pracovní poloha: svislá
Pracovní nadmořská výška	3000 m
Třída el. izolace	Třída F
Šířka	198 mm
Výška	322 mm
Hloubka	145 mm
Hmotnost přístroje	27,4 kg

Životní prostředí

certifikace výrobku	UR EAC
standards	UL 506
stupeň krytí IP	IP20
popis prostředí	EMC podle EN 62041 Bezpečnost podle EN 61558-1 Bezpečnost podle EN 61558-2-6
stupeň ochrany	TC
teplota okolí pro uskladnění	-40...80 °C

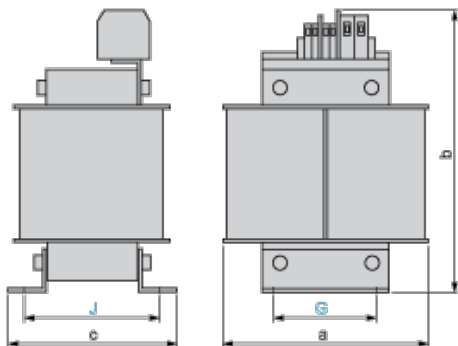
Informace uvedené v této dokumentaci obsahují obecné popisy a technické parametry výrobků. Tato dokumentace nenahrazuje vhodnosti nebo spolehlivosti výrobku v uživatelské aplikaci a nesmí tak být využívána. Uživatel nebo systémový integrátor nese odpovědnost za provedení odpovídajících a úplných analýz, hodnocení a testování produktů s ohledem na konkrétní aplikaci nebo použití. Schneider Electric Industries SAS ani její dceřinné firmy či pobočky nenesou odpovědnost za nesprávné použití zde obsažených informací.

Contractual warranty

Záruční lhůta

18 měsíců

Dimensions



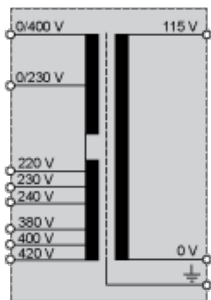
Dimensions in mm

a	b	c	G	J	Ø
198	335	145	125	117	10

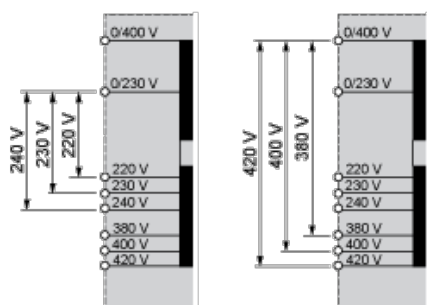
Dimensions in in.

a	b	c	G	J	Ø
7.79	13.19	5.71	4.92	4.61	0.39

Internal Scheme



Primary Voltage Wiring



Secondary Voltage Wiring

