

Hlavní parametry

Řada výrobků	Snímače Preventa Safety
Typ produktu nebo součásti	Preventa RFID bezpečnostní spínač
Označení přístroje	XCSRC

Doplňěk

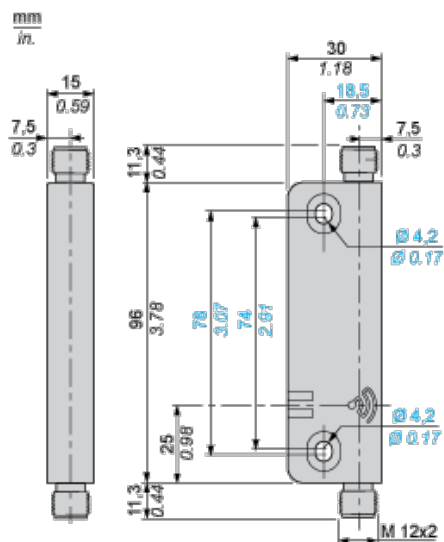
Konstrukce	Obdélník, standardní
Velikost	50 x 15 x 15 mm transpondér 119,6 x 30 x 15 mm čtečka
Materiál	Valox
Elektrické připojení	2 konektory (samec)
Typ konektoru	M12 samec
Typ výstupu	Polovodičový, PNP
Bezpečnostní výstupy	2 Z
Počet pólů	5
Místní signalizace	2 vícebarevné diody LED zelená, oranžová a červená
[Sa] pracovní rozsah	10 mm tvář v tvář
[Sar] zaručená vzdálenost pro vypnutí	35 mm tvář v tvář
Přístupové směry	3 směry-transpondér s otočnou snímací plochou
[Ue] jmenovité pracovní napětí	24 V DC (- 20...10 %) SELV nebo PELV podle EN/IEC 60204-1
[Ie] jmenovitý pracovní proud	60 mA
[Ui] jmenovité izolační napětí	30 V DC
[Uimp] jmenovité impulzní výdržné napětí	0,8 kV IEC 60947-5-2
Typ ochrany	Ochrana proti zkratu
Maximální spínací napětí	26,4 V DC
Spínací schopnost v mA	200 mA
Spínací frekvence	<= 0,5 Hz
Časová neshoda	<= 120 ms + 18 ms pro další spínač připojený v sérii
Doba odezvy	120 ms + 50 ms typický pro další spínač připojený v sérii
Zpoždění pro první zapnutí	5 s
Kroutící moment	< 1.5 N.m
Standardy	EN/IEC 60947-5-2 EN/IEC 60947-5-3 ISO 14119
Certifikace výrobku	CSA 22-2 FCC IC TÜV Ecolab RCM EAC E2
Označení	CE TÜV EAC RCM CULus FCC

IC

Úroveň bezpečnosti	SIL 3 EN/IEC 61508 SILCL 3 EN/IEC 62061 PL = e EN/ISO 13849-1 Kategorie 4 EN/ISO 13849-1
Data o spolehlivosti a bezpečnosti	PFH _D = 5E-10/h EN/IEC 62061 PFH _D = 5E-10/h EN/ISO 13849-1
Životnost	20 rok
Teplota okolního vzduchu pro provoz	-25...70 °C
Teplota okolí pro uskladnění	-40...85 °C
Odolnost proti vibracím	10 gn 10...150 Hz EN/IEC 60068-2-6
Odolnost proti otřesům	30 gn 11 ms EN/IEC 60068-2-27
Třída ochrany před úrazem elektrickým proudem	Třída III EN/IEC 61140
Stupeň krytí IP	IP65 EN/IEC 60529 IP66 EN/IEC 60529 IP67 EN/IEC 60529 IP69K DIN 40050

Životní prostředí

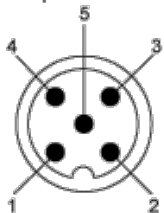
Dimensions



Connections

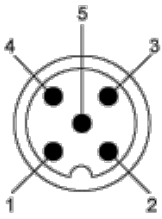
M12 Connectors, 5-pin

Output Connector



- (1) + 24 VDC
- (2) OSSD2 (O2)
- (3) 0 VDC
- (4) OSSD1 (O1)
- (5) Diagnosis Out (Do)

Input Connector

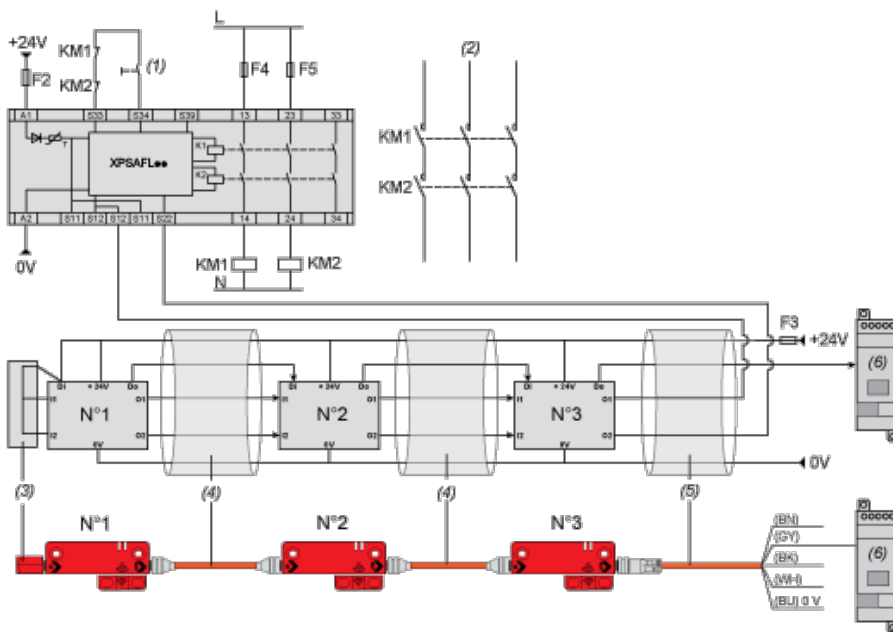


- (1) + 24 VDC
- (2) INPUT 2 (I2)
- (3) 0 VDC
- (4) INPUT 1 (I1)
- (5) Diagnosis In (Di)

Connections

Wiring Diagram: Series Connection

Cat. 4 / PL=e (EN/ISO 13849-1) / SIL3 (IEC 61508) / SILCL3 IEC 62061), if combined with an appropriate Preventa XPS Safety module PL=e / SIL3



- (1) Start
- (2) Power circuit
- (3) Loopback device
- (4) M12/M12 female jumpers
- (5) Pre-wired female connectors
- (6) Diagnostic module (option)

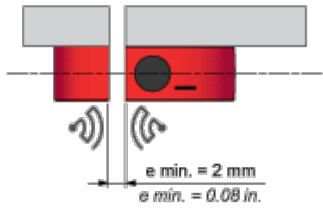
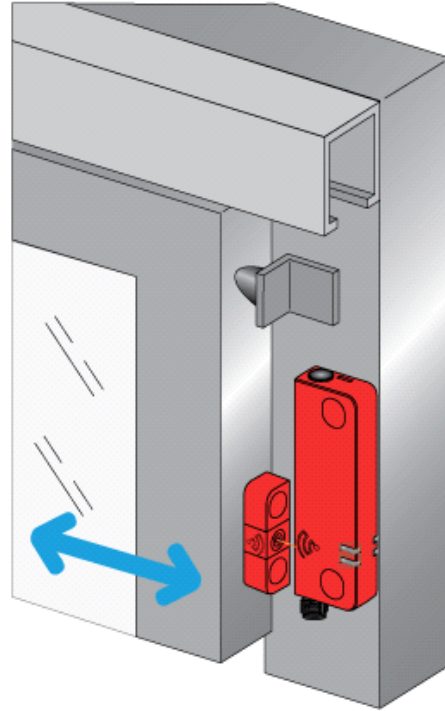
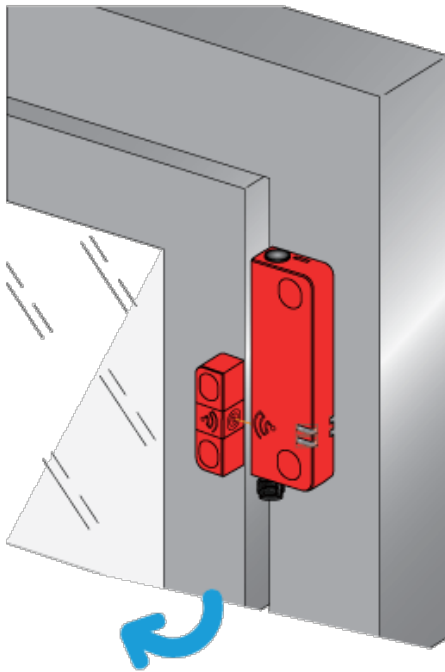
NOTE: KM1 and KM2 contactors must have force-guided contacts.

Mounting and Clearance

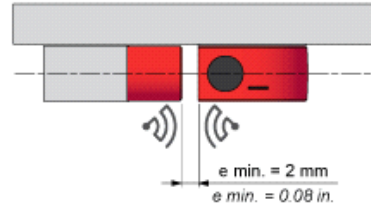
Face to Face Mounting (Preferred Configuration)

Example n°1

Example n°2



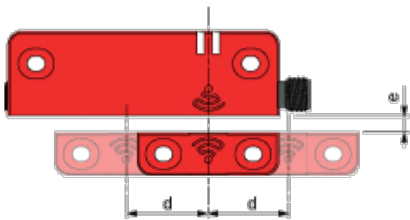
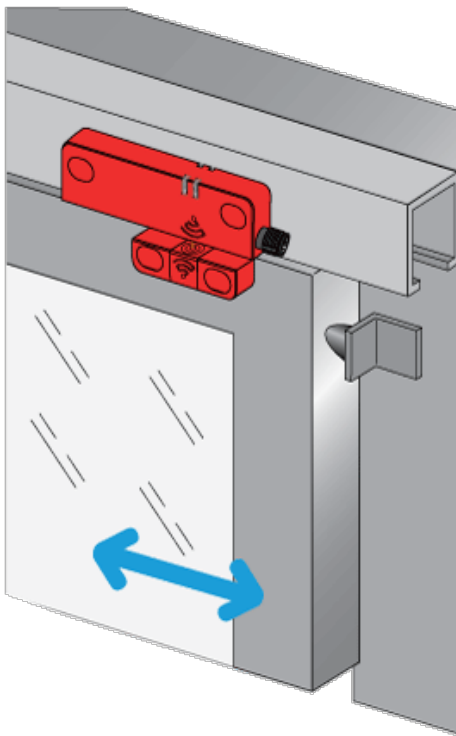
e: Recommended minimum mounting distance between transponder and reader.



e: Recommended minimum mounting distance between transponder and reader.

Face to Face Mounting (Preferred Configuration)

Example n°3



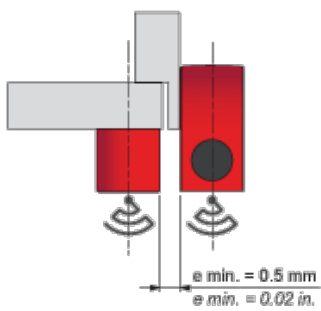
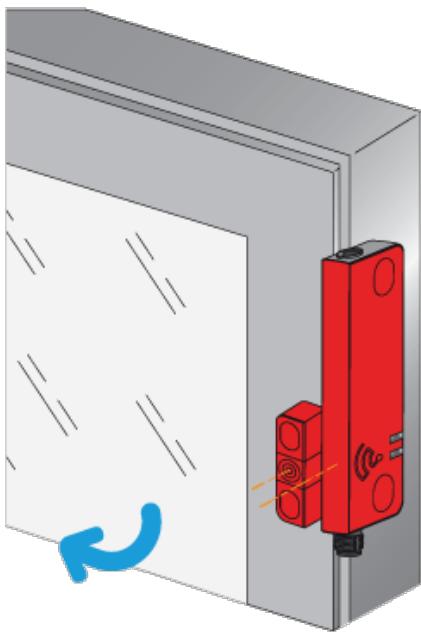
$e > 2 \text{ mm.}$ (e: recommended minimum mounting distance between transponder and reader)
min.

d : Detection limit

Mounting and Clearance

Side by Side Mounting

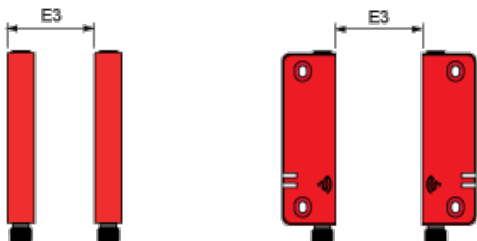
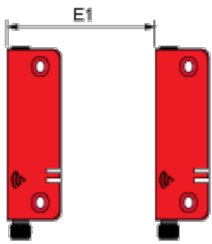
Correct Mounting Configuration



e: Recommended minimum mounting distance between transponder and reader.

Mounting and Clearance

Minimum Mounting Clearances between Safety Switches



Dimensions in mm

E1 min.	E2 min.	E3 min.
---------	---------	---------

45	150	65
----	-----	----

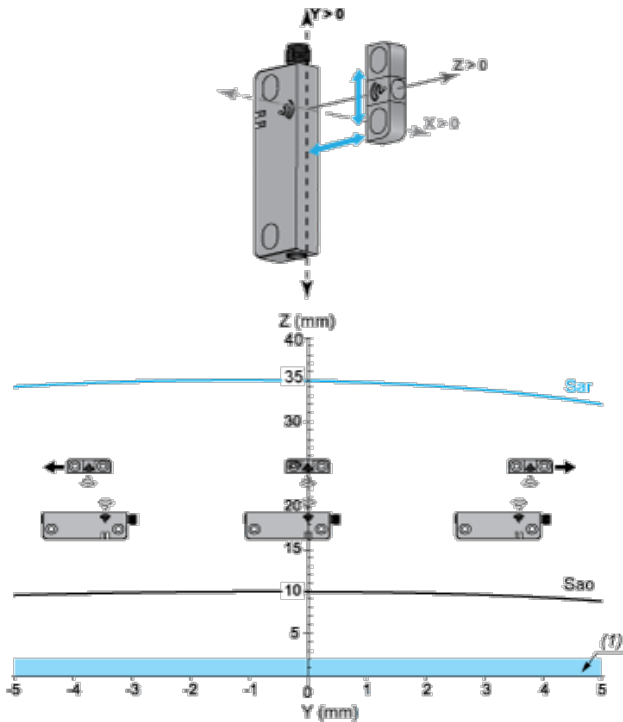
Dimensions in in.

E1 min.	E2 min.	E3 min.
1.77	5.91	2.56

Detection Curves

Face to Face Mounting (Preferred Configuration)

Sao and Sar sensing distances along Y axis as function of Z (longitudinal misalignment for X=0)

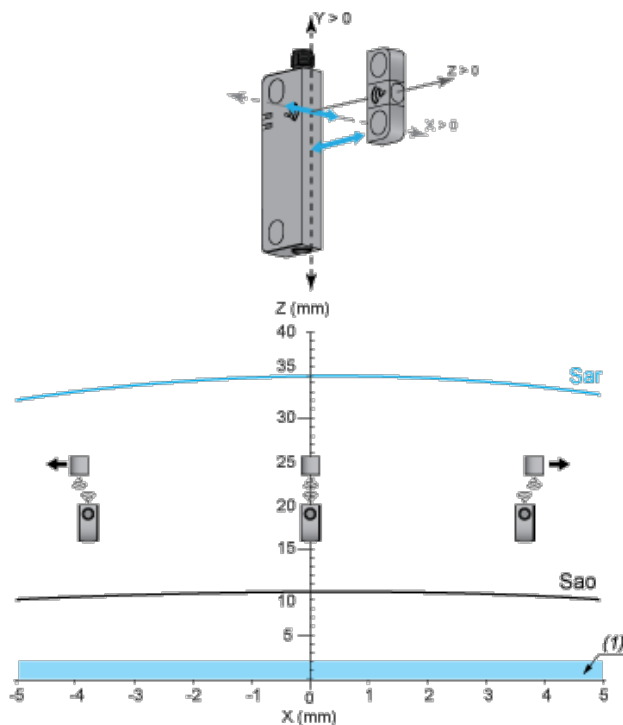


Sar: Assured release distance

Sao: Assured operating distance

(1) Recommended minimum mounting distance between transponder and reader.

Sao and Sar sensing distances along X axis as function of Z (transverse misalignment for Y=0)



Sar: Assured release distance

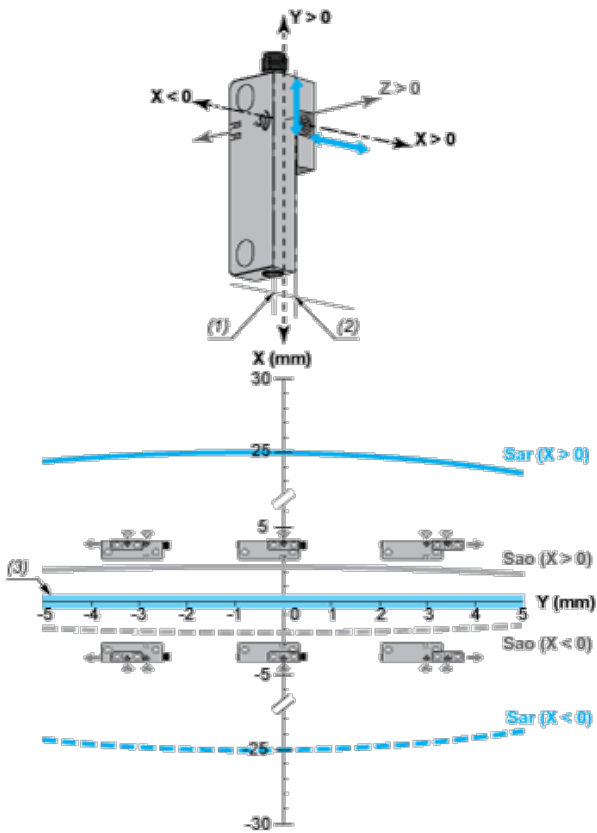
Sao: Assured operating distance

(1) Recommended minimum mounting distance between transponder and reader.

Detection Curves

Side by Side Mounting

Sao and Sar sensing distances along Y axis as function of X (longitudinal misalignment for Z=0mm)



Sar: Assured release distance

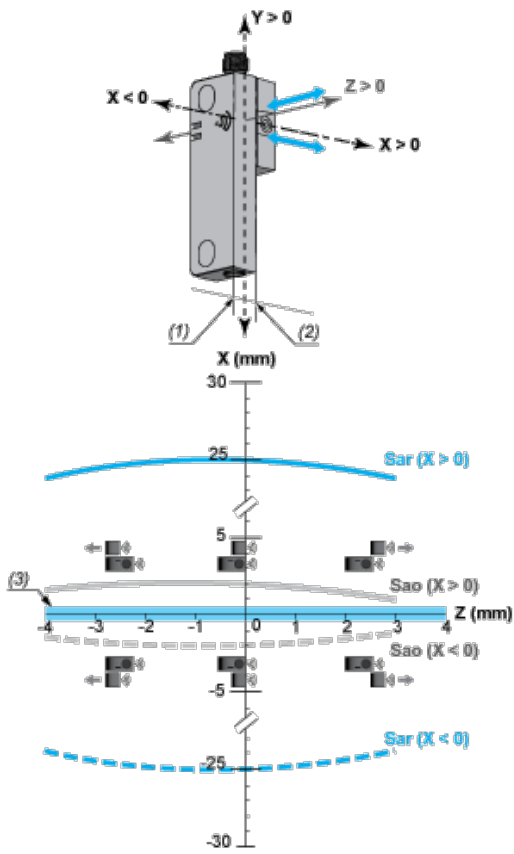
Sao: Assured operating distance

(1) X=0 for X<0

(2) X=0 for X>0

(3) Recommended minimum mounting distance between transponder and reader.

Sao and Sar sensing distances along Z axis as function of X (transverse misalignment for Y=0mm)



Sar: Assured release distance

Sao: Assured operating distance

- (1) $X=0$ for $X < 0$
- (2) $X=0$ for $X > 0$
- (3) Recommended minimum mounting distance between transponder and reader.