

LC1F500M7

TeSys F stykač - 3P (3Z) - AC-3 - ≤ 440 V 500 A -
cívka 220 V AC



Hlavní parametry

| | |
|--------------------------------|---|
| Řada | TeSys |
| Označení výrobku | TeSys F |
| Typ produktu nebo součásti | Stykač |
| Označení přístroje | LC1F |
| Použití stykače | Ovládání motoru Odporová zátěž |
| Kategorie použití | AC-1 AC-3 AC-4 |
| Popis pólů | 3P |
| Složení kontaktů | 3 Z |
| [Ue] jmenovité pracovní napětí | ≤ 1000 V AC 50/60 Hz ≤ 460 V DC |
| [Ie] jmenovitý pracovní proud | 700 A (≤ 40 °C) při ≤ 440 V AC AC-1 500 A (≤ 55 °C) při ≤ 440 V AC AC-3 |
| Výkon motoru (kW) | 250 kW při 380...400 V AC 50/60 Hz AC-3 280 kW při 415 V AC 50/60 Hz AC-3 295 kW při 440 V AC 50/60 Hz AC-3 355 kW při 500 V AC 50/60 Hz AC-3 335 kW při 1000 V AC 50/60 Hz AC-3 147 kW při 220...230 V AC 50/60 Hz AC-3 80 kW při 400 V AC 50/60 Hz AC-4 335 kW at 660...690 V AC 50/60 Hz AC-3 |
| [Uc] napětí ovládacího obvodu | 220 V AC 40...400 Hz |

Doplněk

| | |
|--|--|
| [Uimp] jmenovité impulzní výdržné napětí | 8 kV |
| Kategorie přepětí | III |
| [Ith] jmenovitý tepelný proud | 700 A při ≤ 40 °C |
| Jmenovitá vypínací schopnost | 4000 A podle IEC 60947-4-1 |
| [Icw] jmenovitý krátkodobý výdržný proud | 4200 A ≤ 40 °C 10 s 3200 A ≤ 40 °C 30 s 2400 A ≤ 40 °C 1 min 1500 A ≤ 40 °C 3 min 1200 A ≤ 40 °C 10 min |
| Jmenovitý proud pojistky | 500 A aM při ≤ 440 V 800 A gG při ≤ 440 V |
| Průměrná impedance | 0,18 mOhm při 50 Hz - Ith 700 A |
| [Ui] jmenovité izolační napětí | 1000 V podle IEC 60947-4-1 1500 V podle VDE 0110 skupina C |
| Ztrátový výkon na pól | 45 W AC-3 88 W AC-1 |
| Montážní držák | Deska |
| Standards | EN 60947-1 EN 60947-4-1 IEC 60947-1 IEC 60947-4-1 JIS C8201-4-1 |
| Certifikace výrobku | ABS BV CSA DNV LROS (Lloyds register of shipping) RINA |

Informace uvedené v této dokumentaci obsahují obecné popisy a technické parametry výrobků. Tato dokumentace nenahrazuje vyhodnocení vhodnosti nebo spolehlivosti výrobku v uživatelské aplikaci a nesmí tak být využívána. Uživatel nebo systémový integrátor nese odpovědnost za provedení odpovídajících a úplných analýz rizik, hodnocení a testování produktů s ohledem na konkrétní aplikaci nebo použití. Schneider Electric Industries SAS ani její dceřinné firmy či pobočky nenesou odpovědnost za nesprávné použití zde obsažených informací.

RMRoS
UL
CB

| | |
|---------------------------|---|
| Připojení - svorky | Ovládací obvod : šroubové svorky 2 kabel(y) 1...2,5 mm ² - tuhost kabelu: ohebný - ano kabelová koncovka Ovládací obvod : šroubové svorky 1 kabel(y) 1...4 mm ² - tuhost kabelu: ohebný - ne kabelová koncovka Ovládací obvod : šroubové svorky 2 kabel(y) 1...4 mm ² - tuhost kabelu: ohebný - ne kabelová koncovka Ovládací obvod : šroubové svorky 1 kabel(y) 1...4 mm ² - tuhost kabelu: ohebný - ano kabelová koncovka Ovládací obvod : šroubové svorky 1 kabel(y) 1...4 mm ² - tuhost kabelu: pevný - ne kabelová koncovka Ovládací obvod : šroubové svorky 2 kabel(y) 1...4 mm ² - tuhost kabelu: pevný - ne kabelová koncovka Výkonový obvod : svorky pro oka 2 kabel(y) 240 mm ² Výkonový obvod : šroubové spojení Power circuit : bar 2 x (40 x 5 mm) Power circuit : bar 2 x (40 x 5 mm) |
| Krouticí moment | Výkonový obvod : 35 N.m Ovládací obvod : 1,2 N.m |
| Meze napětí ovl. obvodu | 0,85...1,1 U _c při 55 °C provozní 40...400 Hz 0,3...0,5 U _c při 55 °C odpadnutí 40...400 Hz |
| Spotřeba při přitahu (VA) | 1100 VA při 20 °C (cos φ 0.9) 40...400 Hz |
| Přidržený příkon ve VA | 18 VA při 20 °C (cos φ 0.9) 40...400 Hz |
| Tepelné ztráty | 18 W |
| Provozní doba | 100...170 ms vypínání 40...65 ms spínání |
| Mechanická životnost | 10 Mcyklů |
| Pracovní rozsah | 2400 cyklu/h při ≤ 55 °C |

Životní prostředí

| | |
|-------------------------------------|---|
| stupeň krytí IP | IP20 čelní s kryty (objednat samostatně) podle IEC 60529 IP20 čelní s kryty (objednat samostatně) podle VDE 0106 |
| použití ochrany | TH |
| teplota okolního vzduchu pro provoz | -5...55 °C |
| teplota okolí pro uskladnění | -60...80 °C |
| dovolená teplota okolního vzduchu | -40...70 °C |
| pracovní nadmožská výška | 3000 m bez snížení zatížení |
| mechanická robustnost | Vibrations resistance contactor open 2 Gn, 5...300 Hz Shocks resistance contactor open 9 Gn for 11 ms Shocks resistance contactor closed 15 Gn for 11 ms Vibrations resistance contactor closed 4 Gn, 5...300 Hz |
| výška | 238 mm |
| šířka | 233 mm |
| hloubka | 232 mm |
| hmotnost přístroje | 11,35 kg |

Nabídka udržitelnosti

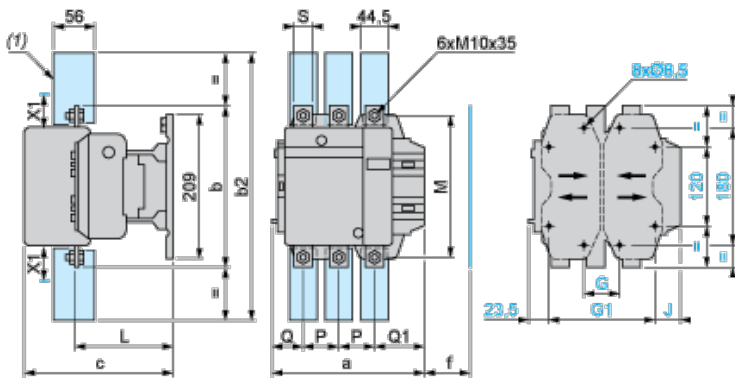
| | |
|---|--|
| udržitelný stav nabídky | Výrobek Green Premium |
| RoHS | Vyhovuje - od 0843 - Schneider Electric prohlášení o shodě |
| REACH | Odkaz neobsahuje SVHC nad mezní hodnotou |
| dokument o ekologickém profilu | Dostupný |
| instrukce o ukončení životnosti výrobku | Dostupný |

Contractual warranty

| | |
|---------------|-----------|
| Záruční lhůta | 18 měsíců |
|---------------|-----------|

Dimensions and Drawings

LC1 F400 and F500



(1) Power terminal protection shroud

NOTE: X1 (mm) = Minimum electrical clearance according to operating voltage and breaking capacity.

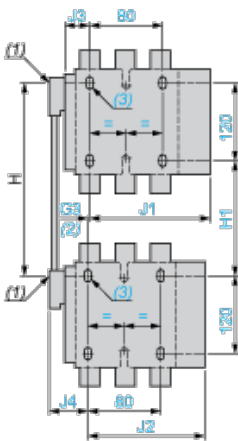
| LC1 | 200...500 V | 600...1000 V |
|------|-------------|--------------|
| F400 | 15 | 20 |
| F500 | 15 | 20 |

| LC1 | | a | b | b2 | c | f | G supplied | G min. | G max. | G1 supplied | G1 min. | G1 max. | J | L | M | P | Q | Q1 | S |
|------|----|-----|-----|-----|-----|-----|---------------|-----------|-----------|----------------|------------|------------|------|-----|-----|----|----|-----|----|
| F400 | 2P | 213 | 206 | 375 | 219 | 146 | 80 | 66 | 102 | 170 | 156 | 192 | 19.5 | 145 | 181 | 48 | 69 | 96 | 25 |
| | 3P | 213 | 206 | 375 | 219 | 146 | 80 | 66 | 102 | 170 | 156 | 192 | 19.5 | 145 | 181 | 48 | 43 | 74 | 25 |
| | 4P | 261 | 206 | 375 | 219 | 146 | 80 | 66 | 150 | 170 | 156 | 240 | 67.5 | 145 | 181 | 48 | 43 | 74 | 25 |
| F500 | 2P | 233 | 238 | 400 | 232 | 150 | 80 | 66 | 120 | 170 | 156 | 210 | 39.5 | 146 | 208 | 55 | 76 | 102 | 30 |
| | 3P | 233 | 238 | 400 | 232 | 150 | 80 | 66 | 120 | 170 | 156 | 210 | 39.5 | 146 | 208 | 55 | 46 | 77 | 30 |
| | 4P | 288 | 238 | 400 | 232 | 150 | 140 | 66 | 175 | 230 | 156 | 265 | 34.5 | 146 | 208 | 55 | 46 | 77 | 30 |

TeSys F reversing contactors and changeover contactor pairs Vertically mounted

NOTE: For customer assembly, with mechanical interlock (MI) LA9 F, fixing recommended on AM1 EC uprights (please consult your Regional Sales Office). 2 x LC1 identical or different ratings (LC1 F115 to F630 and F800).

Assembly A



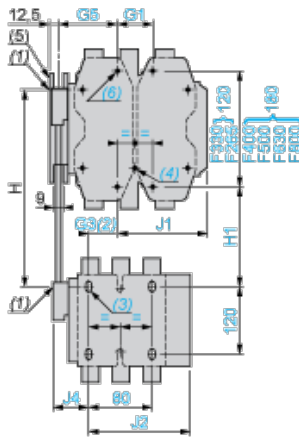
- (1) Mechanical interlock shaft.
- (2) For assembly of contactors of different ratings only.
- (3) 4 x Ø6.5 for LC1 F115 to F225.

Assembly A⁽⁷⁾ - Mechanical interlock reference

| | G3 3P | G3 4P | H min. | H max. | H1 min. | H1 max. | J1 3P | J1 4P |
|----------|-------|-------|--------|--------|---------|---------|-------|-------|
| LA9 FF4F | 0 | 0 | 200 | 310 | 80 | 190 | 137 | 155.5 |
| LA9 FG4F | 3 | 4 | 210 | 300 | 90 | 180 | 139.5 | 159.5 |
| LA9 FG4G | 0 | 0 | 220 | 310 | 100 | 190 | 139.5 | 159.5 |

| | J2 3P | J2 4P | J3 3P | J3 4P | J4 3P | J4 4P |
|----------|-------|-------|-------|-------|-------|-------|
| LA9 FF4F | 137 | 155.5 | 48.5 | 67 | 48.5 | 67 |
| LA9 FG4F | 137 | 155.5 | 53 | 73 | 54 | 69 |
| LA9 FG4G | 139.5 | 159.5 | 53 | 73 | 53 | 73 |

Assembly B



(4) 4 x Ø6.5 for LC1 F265.

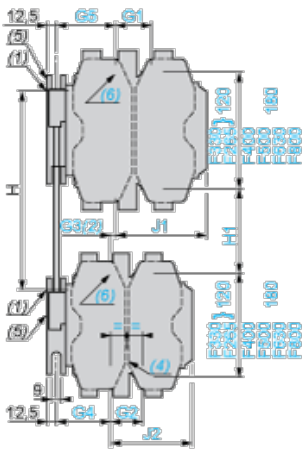
(5) Mechanical interlock guide bracket.

Assembly B⁽⁷⁾ - Mechanical interlock reference

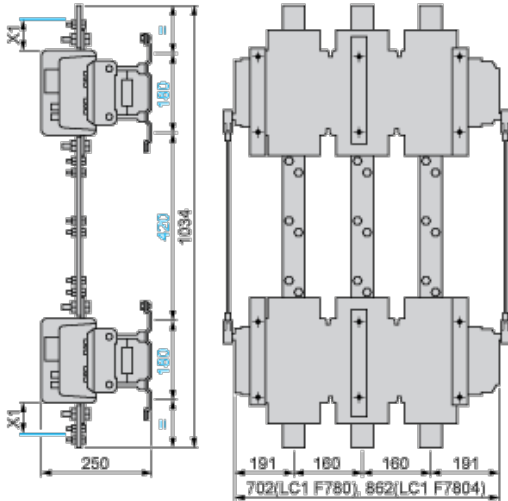
| | G1 3P | G1 4P | G3 3P | G3 4P | G5 3P | G5 4P | H min. | H max. |
|----------|-------|-------|-------|-------|-------|-------|--------|--------|
| LA9 FH4F | 96 | 96 | 21 | 27 | 60 | 83 | 240 | 380 |
| LA9 FJ4F | 80 | 80 | 45 | 26 | 83 | 83 | 250 | 380 |
| LA9 FK4F | 80 | 140 | 45 | 26 | 83 | 83 | 270 | 380 |
| LA9 FL4F | 180 | 240 | 35 | 17 | 74 | 74 | 310 | 380 |
| LA9 FH4G | 96 | 96 | 19 | 23 | 60 | 83 | 250 | 380 |
| LA9 FJ4G | 80 | 80 | 42 | 22 | 83 | 83 | 250 | 380 |
| LA9 FK4G | 80 | 140 | 42 | 22 | 83 | 83 | 270 | 380 |
| LA9 FL4G | 180 | 240 | 33 | 13 | 74 | 74 | 310 | 380 |

| | H1 min. | H1 max. | J1 3P | J1 4P | J2 3P | J2 4P | J4 3P | J4 4P |
|----------|---------|---------|-------|-------|-------|-------|-------|-------|
| LA9 FH4F | 110 | 250 | 157.5 | 181.5 | 137 | 155.5 | 48.5 | 67 |
| LA9 FJ4F | 80 | 210 | 144.5 | 192.5 | 137 | 155.5 | 48.5 | 67 |
| LA9 FK4F | 100 | 210 | 164.5 | 219.5 | 137 | 155.5 | 48.5 | 67 |
| LA9 FL4F | 140 | 210 | 248.5 | 328.5 | 137 | 155.5 | 48.5 | 67 |
| LA9 FH4G | 120 | 250 | 157.5 | 181.5 | 139.5 | 159.5 | 53 | 73 |
| LA9 FJ4G | 90 | 220 | 144.5 | 192.5 | 139.5 | 159.5 | 53 | 73 |
| LA9 FK4G | 110 | 220 | 164.5 | 219.5 | 139.5 | 159.5 | 53 | 73 |
| LA9 FL4G | 150 | 220 | 248.5 | 328.5 | 139.5 | 159.5 | 53 | 73 |

Assembly C



(6) 4 x Ø8.5 for LC1 F400, F500 or 4 x Ø10.5 for LC1 F630 and F800.



(7) Only 3P for F800.

(8) In this case, G4 is greater than G5.

Assembly C⁽⁷⁾

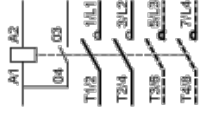
| | G1 3P | G1 4P | G2 3P | G2 4P | G3 3P | G3 4P | G4 3P | G4 4P | G5 3P | G5 4P |
|----------|-------|-------|-------|-------|------------------|------------------|-------|-------|-------|-------|
| LA9 FH4H | 96 | 96 | 96 | 96 | 0 | 0 | 60 | 83 | 60 | 83 |
| LA9 FJ4H | 80 | 80 | 96 | 96 | 23 | 0 | 60 | 83 | 83 | 83 |
| LA9 FK4H | 80 | 140 | 96 | 96 | 23 | 0 | 60 | 83 | 83 | 83 |
| LA9 FL4H | 180 | 240 | 96 | 96 | 14 | 9 ⁽⁸⁾ | 60 | 83 | 74 | 74 |
| LA9 FJ4J | 80 | 80 | 80 | 80 | 0 | 0 | 83 | 83 | 83 | 83 |
| LA9 FK4J | 80 | 140 | 80 | 80 | 0 | 0 | 83 | 83 | 83 | 83 |
| LA9 FL4J | 180 | 240 | 80 | 80 | 9 ⁽⁸⁾ | 9 ⁽⁸⁾ | 83 | 83 | 74 | 74 |
| LA9 FK4K | 80 | 140 | 80 | 140 | 0 | 0 | 83 | 83 | 83 | 83 |
| LA9 FL4K | 180 | 240 | 80 | 140 | 9 ⁽⁸⁾ | 9 ⁽⁸⁾ | 83 | 83 | 74 | 74 |
| LA9 FL4L | 180 | 240 | 180 | 240 | 0 | 0 | 74 | 74 | 74 | 74 |

| | H min. | H max. | H1 min. | H1 max. | J1 3P | J1 4P | J2 3P | J2 4P |
|----------|--------|--------|---------|---------|-------|-------|-------|-------|
| LA9 FH4H | 250 | 380 | 130 | 260 | 157.5 | 181.5 | 157.5 | 181.5 |
| LA9 FJ4H | 260 | 380 | 110 | 230 | 144.5 | 192.5 | 157.5 | 181.5 |
| LA9 FK4H | 280 | 380 | 130 | 230 | 164.5 | 219.5 | 157.5 | 181.5 |
| LA9 FL4H | 330 | 380 | 170 | 220 | 248.5 | 328.5 | 157.5 | 181.5 |
| LA9 FJ4J | 260 | 380 | 60 | 200 | 144.5 | 192.5 | 144.5 | 192.5 |

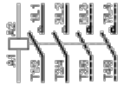
| | | | | | | | | |
|----------|-----|-----|-----|-----|-------|-------|-------|-------|
| LA9 FK4J | 280 | 380 | 100 | 200 | 164.5 | 219.5 | 144.5 | 192.5 |
| LA9 FL4J | 325 | 380 | 140 | 195 | 248.5 | 329.5 | 144.5 | 192.5 |
| LA9 FK4K | 300 | 380 | 120 | 200 | 164.5 | 329.5 | 164.5 | 219.5 |
| LA9 FL4K | 345 | 380 | 160 | 195 | 248.5 | 328.5 | 164.5 | 219.5 |
| LA9 FL4L | 380 | 380 | 200 | 200 | 248.5 | 328.5 | 248.5 | 328.5 |

Connections and Schema

2, 3, and 4-pole Contactors



LC1 F115 to F630, F1250 (coil LX1 F \sim)



LC1 F115 to F630 , F1250 (coil LX4 F $\overline{\overline{\overline{\quad}}}$)

LC1 F115 to F265 (coil LX9 F \sim)

LC1 F800 (coil LX8 F \sim / $\overline{\overline{\overline{\quad}}}$)