



Hlavní parametry

Řada výrobků	Altivar Lexium
Typ produktu nebo součásti	Síťový odrušovací filtr
Kompatibilní řada	Altivar 32 Lexium 32 Lexium 28 Altivar Machine ATV320
Kompatibilita	ATV32, 200...240 V, 0.18...0.75 kW LXM28A LXM32, single-phase, line current 2.9...5.4 A Frekvenční měnič ATV320...B při 0,18 kW, 200...240 V, jednofázové Frekvenční měnič ATV320...B při 0.37 kW, 200...240 V, jednofázové Frekvenční měnič ATV320...B při 0.55 kW, 200...240 V, jednofázové Frekvenční měnič ATV320...B při 0.75 kW, 200...240 V, jednofázové
Použití výrobku	Vstupní filtr pro potlačení vf rušení
Montážní poloha	Na straně frekvenčního měniče
Počet fází v síti	Jednofázové

Doplňěk

[In] jmenovitý proud	10,1 A
Tepelné ztráty	3,7 W
Jmenovité napětí sítě	200...240 V
Tolerance	- 15...10 %
Hmotnost přístroje	0,6 kg
EMC filtr	Typ 020

Životní prostředí

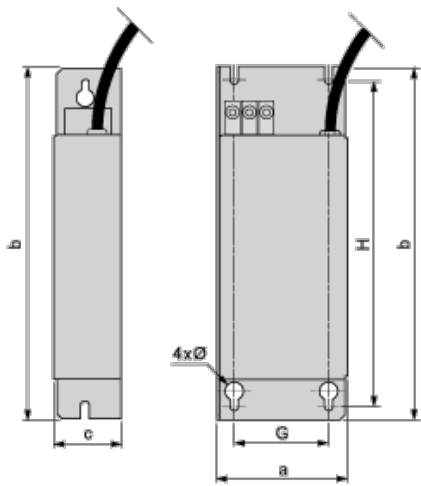
Nabídka udržitelnosti

udržitelný stav nabídky	Výrobek není Green Premium
RoHS	Compliant - since 0943 - Schneider Electric declaration of conformity

Contractual warranty

Záruční lhůta	18 měsíců
---------------	-----------

Additional EMC Input Filters



Dimensions in mm

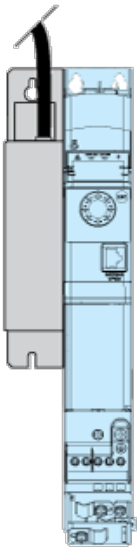
a	b	c	G	H	Ø
72	195	37	52	180	4.5

Dimensions in in.

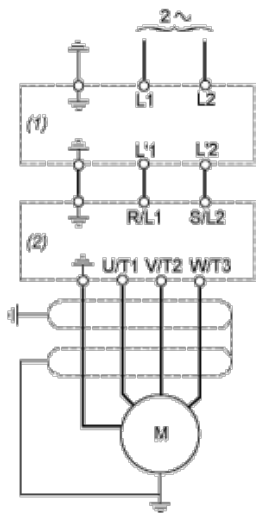
a	b	c	G	H	Ø
2.83	7.68	1.46	2.05	7.09	0.18

Mounting Recommendations

Mounting the Filter on the Side of the Drive



Recommended Schema



- (1) Filter
- (2) Drive