

BMH1901P31A2A

servomotor BMH - 30 Nm - 5000 rpm - hřídel s perem - bez brzdy - IP65/IP67



Hlavní parametry

Typ produktu nebo součásti	Servomotor
Označení přístroje	BMH
Maximální mechanická rychlost	4000 ot./min
Klidový krouticí moment	30 N.m pro LXM32.D72N4 24 A při 400 V trojfázové 30 N.m pro LXM32.D72N4 24 A při 480 V trojfázové 30 N.m pro LXM32MD85N4 32 A při 400 V trojfázové 30 N.m pro LXM32MD85N4 32 A při 480 V trojfázové 30 N.m pro LXM32MC10N4 40 A při 400 V trojfázové 30 N.m pro LXM32MC10N4 40 A při 480 V trojfázové
Maximální klidový moment	77,7 N.m pro LXM32.D72N4 24 A při 400 V trojfázové 77,7 N.m pro LXM32.D72N4 24 A při 480 V trojfázové 86,6 N.m pro LXM32MD85N4 32 A při 400 V trojfázové 86,6 N.m pro LXM32MD85N4 32 A při 480 V trojfázové 89,7 N.m pro LXM32MC10N4 40 A při 400 V trojfázové 89,7 N.m pro LXM32MC10N4 40 A při 480 V trojfázové
Jm. výstupní výkon	4800 W pro LXM32.D72N4 24 A při 400 V trojfázové 4800 W pro LXM32.D72N4 24 A při 480 V trojfázové 5180 W pro LXM32MD85N4 32 A při 400 V trojfázové 5180 W pro LXM32MD85N4 32 A při 480 V trojfázové 5180 W pro LXM32MC10N4 40 A při 400 V trojfázové 5180 W pro LXM32MC10N4 40 A při 480 V trojfázové
Jmenovitý krouticí moment	18,4 N.m pro LXM32.D72N4 24 A při 400 V trojfázové 18,4 N.m pro LXM32.D72N4 24 A při 480 V trojfázové 16,5 N.m pro LXM32MD85N4 32 A při 400 V trojfázové 16,5 N.m pro LXM32MD85N4 32 A při 480 V trojfázové 16,5 N.m pro LXM32MC10N4 40 A při 400 V trojfázové 16,5 N.m pro LXM32MC10N4 40 A při 480 V trojfázové
Jmenovité otáčky	2500 ot/min pro LXM32.D72N4 24 A při 400 V trojfázové 2500 ot/min pro LXM32.D72N4 24 A při 480 V trojfázové 3000 ot/min pro LXM32MD85N4 32 A při 400 V trojfázové 3000 ot/min pro LXM32MD85N4 32 A při 480 V trojfázové 3000 ot/min pro LXM32MC10N4 40 A při 400 V trojfázové 3000 ot/min pro LXM32MC10N4 40 A při 480 V trojfázové
Kompatibilita	LXM32.D72N4 při 400...480 V trojfázové

Informace uvedené v této dokumentaci obsahují obecné popisy a technické parametry výrobků. Tato dokumentace nenahrazuje vhodnosti nebo spolehlivosti výrobku v uživatelské aplikaci a nesmí tak být využívána. Uživatel nebo systémový integrátor nese odpovědnost za provedení odpovídajících a úplných analýz, hodnocení a testování produktů s ohledem na konkrétní aplikaci nebo použití. Schneider Electric Industries SAS ani její dceřinné firmy či pobočky nenesou odpovědnost za nesprávné použití zde obsažených informací.

Provedení hřídele	S perem a drážkou
Stupeň krytí IP	IP65 (standardní) IP67 (s příslušenstvím pro zvýšení krytí)
Rozlišení enkodéru	131072 poloh na otáčku
Parkovací brzda	Ne
Montážní držák	Mezinárodní standardní příruba
Elektrické připojení	Otočné pravouhlé konektory

Doplněk

Kompatibilní řada	Lexium 32
[Us] jmenovité napájecí napětí	480 V
Počet fází v síti	Trojfázové
Trvalý mezní proud	23,2 A
Trvalý výkon	5,24 W
Maximální proud Irms	72 A pro LXM32.D72N4
Maximální trvalý proud	89,6 A
Druhý konec hřídele	Bez druhého konce hřídele
Průměr hřídele	38 mm
Délka hřídele	80 mm
Šířka klíče	70 mm
Typ enkodéru	Jednootáčkový SinCos Hiperface
Osová výška motoru	190 mm
Délka motoru	1
Konst. točivého momentu	1,3 N.m/A při 120 °C
Zpětná emf konstanta	87,6 V/k(ot/min) při 120 °C
Počet pólů motoru	10
Moment setrvačnosti motoru	67,7 kg.cm ²
Odpor statoru	0,24 Ohm při 20 °C
Indukčnost statoru	5,08 mH při 20 °C
El. časová konstanta statoru	21,2 ms při 20 °C
Max. radiální síla Fr	3730 N při 1000 ot./min
Max. axiální síla Fa	0,2 x Fr
Typ chlazení	Přirozené proudění
Délka	190 mm
Průměr centrovacího kroužku	180 mm
Hloubka středního kroužku	4 mm
Počet montážních otvorů	4
Montážní otvor o průměru	14 mm
Průměr kruhu mont. otvorů	215 mm
Hmotnost přístroje	19 kg

Životní prostředí

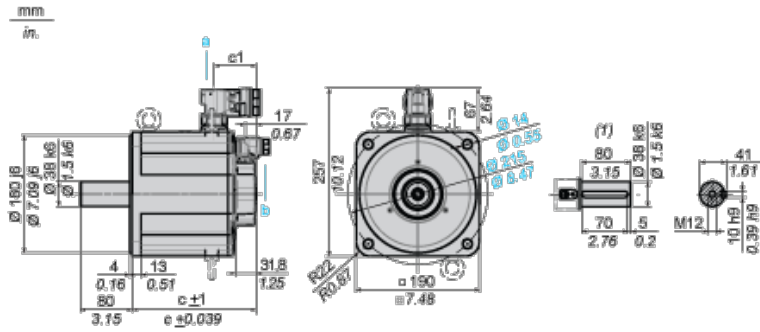
Nabídka udržitelnosti

udržitelný stav nabídky	Výrobek Green Premium
RoHS	Vyhovuje - od 1101 - Prohlášení o shodě Schneider Electric
REACH	Odkaz neobsahuje SVHC nad mezní hodnotou
dokument o ekologickém profilu	Dostupný
instrukce o ukončení životnosti výrobku	Standardní recyklaci výrobku

Contractual warranty

Záruční lhůta	18 měsíců
---------------	-----------

Servo Motors Dimensions



- a Power supply for servo motor brake
- b Power supply for servo motor encoder
- (1) Shaft end, keyed slot (optional)

Dimensions in mm

c (without brake)	c (with brake)	c1 (without brake)	c1 (with brake)
190	248	65	123

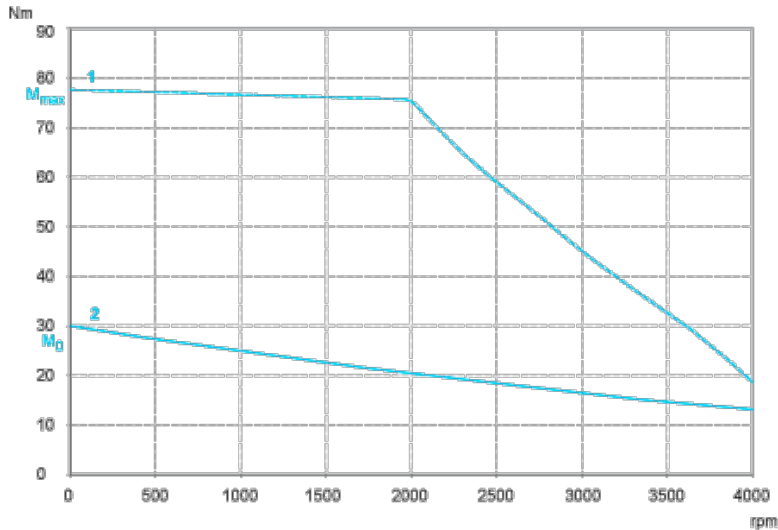
Dimensions in in.

c (without brake)	c (with brake)	c1 (without brake)	c1 (with brake)
7.48	9.76	2.56	4.84

Torque/Speed Curves

400 V 3-Phase Supply Voltage

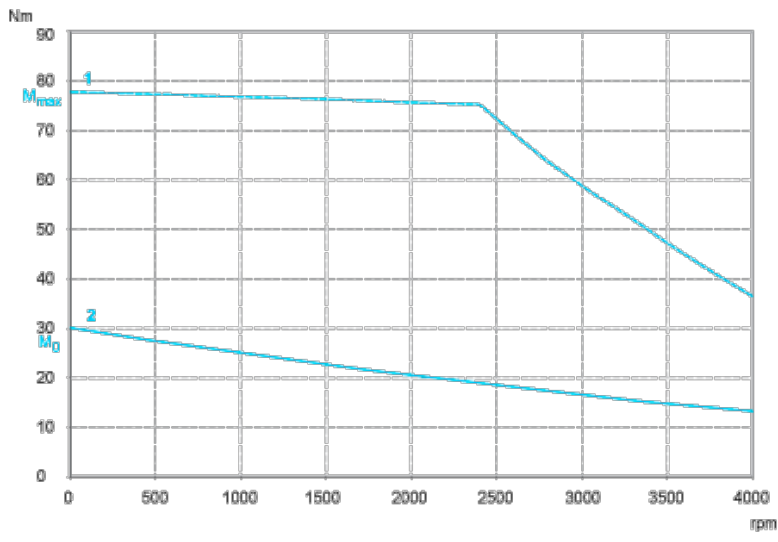
Servo motor with LXM32•D72N4 servo drive



- (1) Peak torque
- (2) Continuous torque

480 V 3-Phase Supply Voltage

Servo motor with LXM32•D72N4 servo drive



- (1) Peak torque
- (2) Continuous torque