



## Hlavní parametry

Řada výrobků	Harmony XVC6
Popis příslušenství / samostatného dílu	Kovová upevňovací deska
Příslušenství / náhradní díly	Upevňovací podstavec
Příslušenství / náhradní díly	Příslušenství pro montáž a upevnění
Kompatibilita	XVC6B1 XVC6B15S XVC6B2 XVC6B25S XVC6B3 XVC6B35S XVC6B4 XVC6B45S XVC6B5 XVC6B55S
Příslušenství / umístění samostatných dílů	Kompletní předzapojený monolitický světelný sloup
Použití výrobku	Pro montáž nosné trubky

## Doplněk

Průměr	100 mm
Výška	>= 30 mm
Hmotnost přístroje	0,08 kg

## Životní prostředí

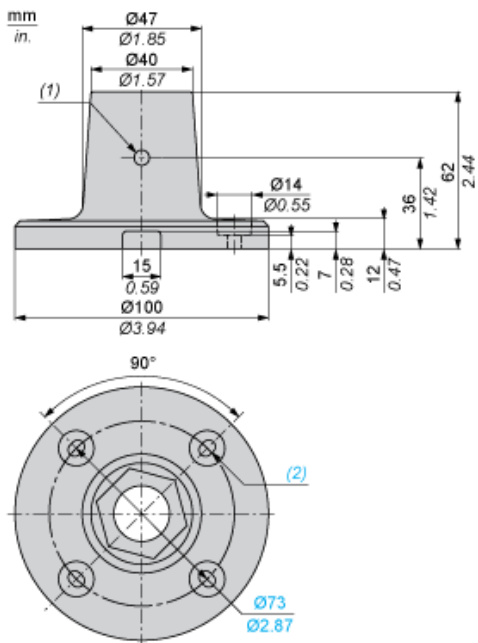
## Nabídka udržitelnosti

udržitelný stav nabídky	Výrobek Green Premium
RoHS	Vyhovuje - od 0808 - Prohlášení o shodě Schneider Electric
REACH	Odkaz neobsahuje SVHC nad mezní hodnotou
dokument o ekologickém profilu	Dostupný
instrukce o ukončení životnosti výrobku	Standardní recyklací výrobku

## Contractual warranty

Záruční lhůta	18 měsíců
---------------	-----------

## Dimensions and Mounting



- (1) M6 (SUS)
- (2) 4 elongated holes  $\text{Ø}5.2\text{mm} \times 7\text{mm}$  /  $\text{Ø}0.20\text{ in/ } 0.28\text{ in}$ .