



### Hlavní parametry

Řada výrobků	Altivar
Typ produktu nebo součásti	Síťový odrušovací filtr
Kompatibilní řada	Altivar 61 Altivar 71 Altivar 212
Kompatibilita	
Použití výrobku	Vstupní filtr pro potlačení vf rušení
[In] jmenovitý proud	92 A
Tepelné ztráty	16 W pro ATV21HD37N4 23 W pro ATV21HD45N4 30 W
Počet fází v síti	Trojfázové

### Doplňěk

Elektrické připojení	Svorka 50 mm <sup>2</sup> AWG 0
Utahovací moment	6 N.m
Zemní svodový proud	106 mA při 480 V 60 Hz 60 mA při 400 V 50 Hz
Jmenovité napětí sítě	200...240 V 380...500 V
Tolerance	10 %
Hmotnost přístroje	17 kg

### Životní prostředí

stupeň krytí IP	IP20 IP41 (horní díl)
relativní vlhkost	0...93 % conforming to IEC 68-2-3
teplota okolního vzduchu pro provoz	-10...50 °C
teplota okolí pro uskladnění	-40...65 °C
pracovní nadmořská výška	<= 1000 m bez snížení zatížení (I) <= 1000 m bez snížení zatížení 1000...3000 m se snížením proudu o 1 % na 100 m
odolnost proti vibracím	1,5 mm špička-špička (f = 3...13 Hz) podle IEC 60068-2-6 1 gn (f = 13...150 Hz) podle IEC 60068-2-6
odolnost proti otřesům	15 gn pro 11 ms podle EN/IEC 60068-2-27
standards	EN 133200 EN/IEC 61800-3

### Nabídka udržitelnosti

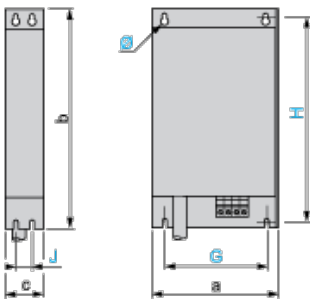
udržitelný stav nabídky	Výrobek není Green Premium
RoHS	Vyhovuje - od 0640 - Prohlášení o shodě Schneider Electric

### Contractual warranty

Záruční lhůta	18 měsíců
---------------	-----------

### Additional EMC Input Filters

### Dimensions



Dimensions in mm

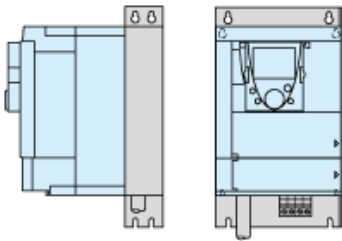
a	b	c	G	H	J	Ø
240	650	79	200	631	40	9

Dimensions in in.

a	b	c	G	H	J	Ø
9.45	25.60	3.11	7.87	24.84	1.57	0.35

## Mounting Recommendations

### Mounting the Filter Under the Drive



### Mounting the Filter Next to the Drive

